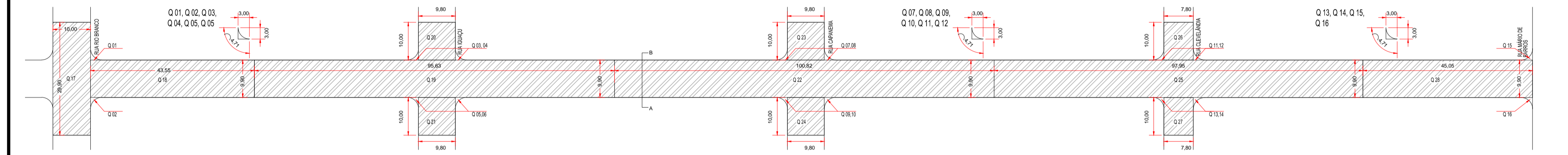
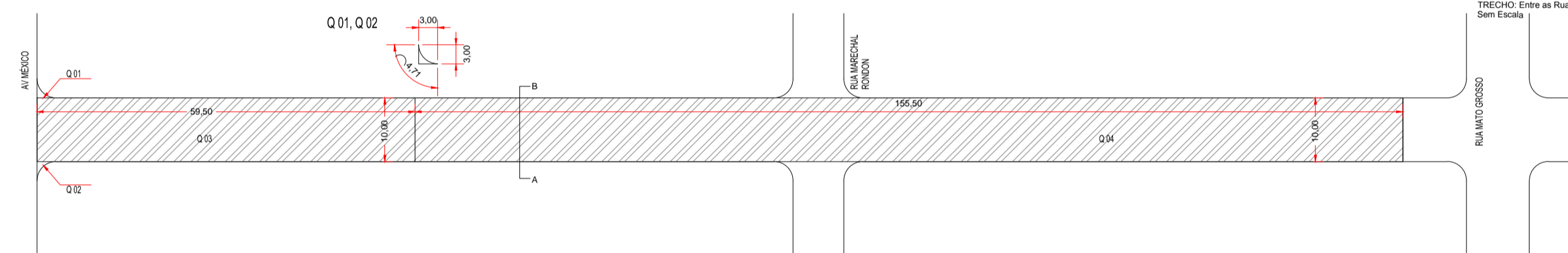


PLANTA BAIXA - PAVIMENTAÇÃO - RUA IBRAIM ANTONIO DIAS - NEGROTI
 TRECHO: Entre as Ruas: Vereador A. Antonello e Rua Luiz Guerezzi
 Escala: 1/750



PLANTA BAIXA - PAVIMENTAÇÃO - RUA MATO GROSSO
 TRECHO: Entre as Ruas: Rio Branco Até Rua Mario de Barros
 Escala: 1/750



PLANTA BAIXA - PAVIMENTAÇÃO - RUA RIO BRANCO
 TRECHO: Entre as Ruas: Av. México Até Rua Mator Grosso
 Escala: 1/750

RUA MATO GROSSO (TRECHO: Entre as Ruas: Rio Branco Até Rua Mario de Barros)					
Item	Comprimento	Largura	descontos	Área m²	
1.1	Q 01	3,00	3,00	7,06	1,94
1.2	Q 02	3,00	3,00	7,06	1,94
1.3	Q 03	3,00	3,00	7,06	1,94
1.4	Q 04	3,00	3,00	7,06	1,94
1.5	Q 05	3,00	3,00	7,06	1,94
1.6	Q 06	3,00	3,00	7,06	1,94
1.7	Q 07	3,00	3,00	7,06	1,94
1.8	Q 08	3,00	3,00	7,06	1,94
1.9	Q 09	3,00	3,00	7,06	1,94
1.10	Q 10	3,00	3,00	7,06	1,94
1.11	Q 11	3,00	3,00	7,06	1,94
1.12	Q 12	3,00	3,00	7,06	1,94
1.13	Q 13	3,00	3,00	7,06	1,94
1.14	Q 14	3,00	3,00	7,06	1,94
1.15	Q 15	3,00	3,00	7,06	1,94
1.16	Q 16	3,00	3,00	7,06	1,94
1.17	Q 17	29,90	10,00		299,00
1.18	Q 18	43,55	9,90		431,15
1.19	Q 19	95,63	9,90		946,74
1.20	Q 20	10,00	9,80		98,00
1.21	Q 21	10,00	9,80		98,00
1.22	Q 22	100,82	9,90		998,12
1.23	Q 23	10,00	9,80		98,00
1.24	Q 24	10,00	9,80		98,00
1.25	Q 25	97,25	9,90		962,78
1.26	Q 26	10,00	7,80		78,00
1.27	Q 27	10,00	7,80		78,00
1.28	Q 28	45,05	9,90		446,00
Total de Área					4.662,81

RUA IBRAIM ANTONIO DIAS - NEGROTI (TRECHO: Entre as Ruas: Vereador A. Antonello e Rua Luiz Guerezzi)					
Item	Comprimento	Largura	descontos	Área m²	
1.1	Q 01	3,00	3,00	7,06	1,94
1.2	Q 02	3,00	3,00	7,06	1,94
1.3	Q 03	3,00	3,00	7,06	1,94
1.4	Q 04	3,00	3,00	7,06	1,94
1.5	Q 05	3,00	3,00	7,06	1,94
1.6	Q 06	3,00	3,00	7,06	1,94
1.7	Q 07	3,00	3,00	7,06	1,94
1.8	Q 08	3,00	3,00	7,06	1,94
1.9	Q 09	3,00	3,00	7,06	1,94
1.10	Q 10	67,61	6,00		405,66
1.11	Q 11	5,00	5,90		29,50
1.12	Q 12	5,00	8,00		40,00
1.13	Q 13	126,80	6,00		760,80
1.14	Q 14	5,00	5,90		29,50
1.15	Q 15	5,00	7,70		38,50
1.16	Q 16	69,24	6,00		415,44
1.17	Q 17	48,44	6,00		290,64
1.18	Q 18	36,25	6,00		217,50
1.19	Q 19	7,53	6,00		45,18
Total de Área					2.290,18

RUA RIO BRANCO (TRECHO: Entre as Ruas: Av. México Até Rua Mator Grosso)					
Item	Comprimento	Largura	descontos	Área m²	
1.1	Q 01	3,00	3,00	7,06	1,94
1.2	Q 02	3,00	3,00	7,06	1,94
1.3	Q 03	59,50	10,00		595,00
1.4	Q 04	155,50	10,00		1.555,00
Total de Área					2.153,88

OBS: LEVANTAMENTO FEITO APARTIR DA BASE CARTOGRÁFICA DO MUNICÍPIO

PREFEITURA MUNICIPAL

Administração 2017 / 2020

ADMINISTRAÇÃO	RESP. TÉCNICO	PRANCHA	08/08
ORÇAMENTO		PROJETO	URBANISMO
ÁREA		ÁREA	61.176,21 m²
ESPECIFICAÇÕES		DATA	Maio 2019
LOCAL		LOTE	QUADRA
RUA MATO GROSSO RUA RIO BRANCO RUA IBRAIM ANTONIO DIAS - NEGROTI		ESCALA	INDICADO
MUNICÍPIO	ESTADO	ARQUIVO	
DOIS VIZINHOS	PARANÁ		