



Município de Dois Vizinhos



- 1 -

Ata 002 da Tomada de preços nº 21/2020 - Município de Dois Vizinhos

Aos quatorze dias de julho de 2020, às 11:00, em sessão pública, reuniu-se a Comissão Permanente de Licitação sob a presidência da Sra. Bianca Cristina Schreiber, designada pela Portaria 028/2020, para proceder com o encaminhamento do processo da Tomada de preços n.º 21/2020, Município de Dois Vizinhos, a saber: Contratação de empresa para locação de equipamentos de fiscalização eletrônica. Aberta a sessão, a comissão informa que analisou toda a documentação e declara como Habilitadas as proponentes QUALITY FLUX AUTOMAÇÃO E SISTEMAS LTDA, FOCALLE ENGENHARIA VIÁRIA LTDA, ANDRADE E COSTA SOROCABA LTDA, PERKONS S.A. e ESTEIO ENGENHARIA E AEROLEVANTAMENTOS S.A.. Como informado na Ata anterior a comissão informa que esta aberto o prazo para apresentação de recursos. O prazo final para apresentação de recursos é a do dia 21 de julho de 2020. A comissão também informa que o processo esta digitalizado na íntegra e a disposição dos participantes. Todos os participantes serão notificados pela comissão e receberão copia desta ata e documentos pertinentes. Deixada livre a palavra e como ninguém se manifestou, deu-se por encerrada a sessão de cujos trabalhos Eu, Bianca Cristina Schreiber, lavrei a presente ata que lida e achada conforme, vai assinada por mim e pelos demais membros da Comissão de Licitações e representantes(s) presentes(s).

Bcs

Assunto **ATA 002 DA TP 021/2020**

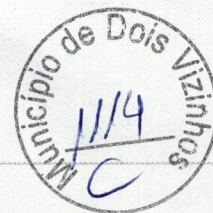
De Secretaria de Planejamento e Ações Estratégicas - Dois Vizinhos/PR
<planejamento@doisvizinhos.pr.gov.br>

Para <licitacoes@perkons.com>, <carlos@qflux.com.br>,
<licitacoes@focalle.com.br>, <comercialeng@esteio.com.br>,
<rogerio@system.com.br>

Data 2020-07-14 15:24



Prefeitura Municipal de
DOIS VIZINHOS



- ATA 002 TP 21-2020.pdf (169 KB)

Segue em anexo.

Atenciosamente,

Bianca Cristina Schreiber
Departamento de Gestão de Projetos e Captação de Recursos
Secretaria de Planejamento e Ações Estratégicas
Prefeitura Municipal de Dois Vizinhos - PR
Av. Rio Grande do Sul, 130, Centro
CEP 85660-000 - Dois Vizinhos -PR
(46) 3536-8837



Município de Dois Vizinhos



- 1 -

Ata 003 da Tomada de preços nº 21/2020 - Município de Dois Vizinhos

Aos vinte e dois dias de julho de 2020, às 15h00min, em sessão pública, reuniu-se a Comissão Permanente de Licitações, para proceder com o encaminhamento do processo da Tomada de preços n.º 21/2020, Município de Dois Vizinhos, a saber: Contratação de empresa para locação de equipamentos de fiscalização eletrônica. Aberta a sessão, a comissão informa que recebeu nenhum recursos/questionamento e assim mantém como Habilitadas as proponentes QUALITY FLUX AUTOMAÇÃO E SISTEMAS LTDA, FOCALLE ENGENHARIA VIÁRIA LTDA, ANDRADE E COSTA SOROCABA LTDA, PERKONS S.A. e ESTEIO ENGENHARIA E AEROLEVANTAMENTOS S.A. e marca para dia 24 de julho de 2020, as 10h00min, a abaterura dos envelopes contendo as propostas de preços das licitantes. Todos os participantes serão notificados pela comissão e receberão copia desta ata e documentos pertinentes. Deixada livre a palavra e como ninguém se manifestou, deu-se por encerrada a sessão de cujos trabalhos Eu, Claudinei Schreiber, lavrei a presente ata que lida e achada conforme, vai assinada por mim e pelos demais membros da Comissão de Licitações e representante(s) presente(s).

B.S

Assunto **ATA TP 021/2020**
De Secretaria de Planejamento e Ações Estratégicas - Dois Vizinhos/PR
<planejamento@doisvizinhos.pr.gov.br>
Para Licitacoes <licitacoes@perkons.com>, Carlos <carlos@qflux.com.br>,
Licitacoes <licitacoes@focalle.com.br>, Rogerio
<rogerio@systek.com.br>
Data 2020-07-22 16:21



Prefeitura Municipal de
DOIS VIZINHOS

- ata 003 - tp 21-2020.pdf (7 KB)

Boa tarde,

Segue em anexo.

Atenciosamente,

Bianca Cristina Schreiber
Departamento de Gestão de Projetos e Captação de Recursos
Secretaria de Planejamento e Ações Estratégicas
Prefeitura Municipal de Dois Vizinhos - PR
Av. Rio Grande do Sul, 130, Centro
CEP 85660-000 - Dois Vizinhos -PR
(46) 3536-8837



----- Mensagem original -----

Assunto:ATA 002 DA TP 021/2020

Data:2020-07-14 15:24

De:Secretaria de Planejamento e Ações Estratégicas - Dois Vizinhos/PR <planejamento@doisvizinhos.pr.gov.br>

Para:licitacoes@perkons.com, carlos@qflux.com.br, licitacoes@focalle.com.br, comercialeng@esteio.com.br, rogerio@systek.com.br

Segue em anexo.

Atenciosamente,

Bianca Cristina Schreiber
Departamento de Gestão de Projetos e Captação de Recursos
Secretaria de Planejamento e Ações Estratégicas
Prefeitura Municipal de Dois Vizinhos - PR
Av. Rio Grande do Sul, 130, Centro
CEP 85660-000 - Dois Vizinhos -PR
(46) 3536-8837

MUNICÍPIO DE DOIS VIZINHOS

Tomada de Preços nº 021/2020



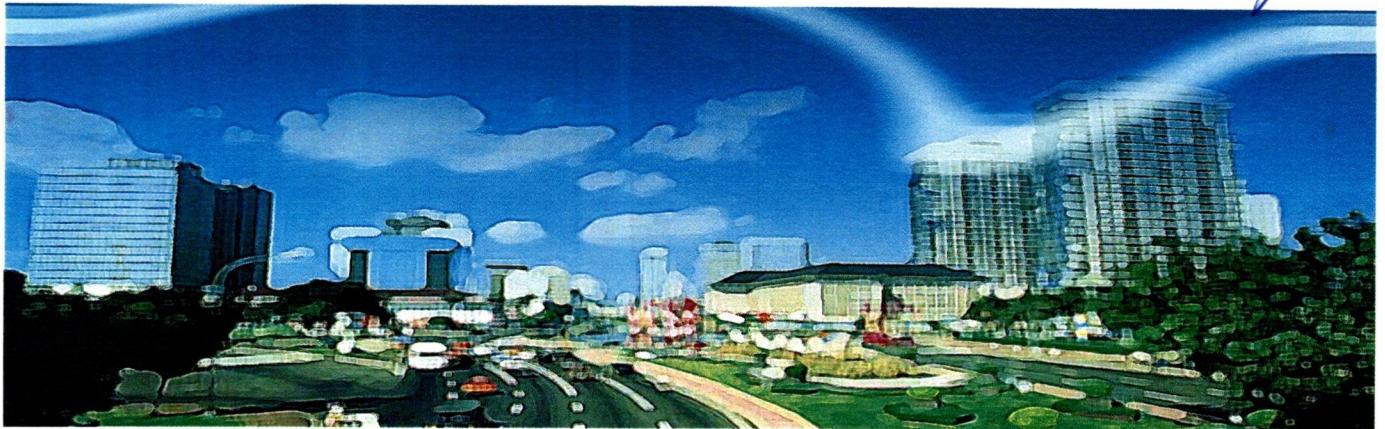
PROPOSTA DE PREÇOS

BUS

bus

1090 508-2

Objeto: Contratação de empresa para locação de equipamentos de fiscalização eletrônica de velocidade, tipo fixo misto e lombada eletrônica e software de pré-processamento de imagens e serviços de instalação, operação e manutenção destes.



Município de Dois Vizinhos
Tomada de preços 21/2020

PROPOSTA DE FORNECIMENTO DE PRODUTOS / SERVIÇOS

CNPJ: 82.646.332/0001-02 Fornecedor: PERKONS S.A.

Endereço: RUA INAJÁ 366 - CENTRO - PINHAIS/PR - CEP 83324-050

Inscrição Estadual: 101854781

Representante: LEILA LARA DOS SANTOS

Endereço representante: RUA INAJÁ 366 - CENTRO - PINHAIS/PR - CEP 83324-050

E-mail representante: licitacoes@perkons.com

Banco: 1 - BB

E-mail: licitacoes@perkons.com

Telefone: 4135443242

Celular: 41999976950

Contador: JONAS DE OLIVEIRA DIONISIO

CPF: 921.824.709-30

RG: 6409184-0

Telefone contador: 41 3544 3332

Telefone representante: 4135443242

Banco: 1 - BB

Agência: 3406-1 - VISCONDE EMPRESARIAL - CURITIBA

Conta: 83366-X

Data de abertura: 30/06/2005

Lote : 001 LOCAÇÃO DE EQUIPAMENTOS E SISTEMA DE FISCALIZAÇÃO DE TRANSITO

Nº Item	Descrição do Produto / Serviço	Qtde.	Unid.	Preço Máximo	Marca	Preço Unitário	Preço Total
001	LOCAÇÃO DE EQUIPAMENTO DE FISCALIZAÇÃO ELETRONICA DE VELOCIDADE FIXO Descrição básica: Faixa de radar fixo em pontos diferentes definidos pelo DEPTRAN-DV, sendo 3 equipamentos com 2 faixas cada e 1 equipamento com 3 faixas, totalizando 9 faixas.	12,00	MES	28.481,94	PERKONS	22.215,87	266.590,44
002	LOCAÇÃO DE EQUIPAMENTO DE FISCALIZAÇÃO ELETRONICA DE VELOCIDADE LOMB. Descrição básica: Faixa de radar tipo lombada eletrônica em pontos definidos pelo DEPTRAN-DV, sendo 1 equipamento de 4 faixas.	12,00	MES	17.107,84	PERKONS	13.344,12	160.129,44
003	LOCAÇÃO DE EQUIPAMENTO DE FISCALIZAÇÃO ELETRONICA DE VELOCIDADE MISTO Descrição básica: Faixa de radar misto em pontos diferentes definidos pelo DEPTRAN-DV, sendo 2 equipamentos de 2 faixas cada, totalizando 4 faixas.	12,00	MES	14.038,13	PERKONS	10.949,76	131.397,12
004	LOCAÇÃO DE SOFTWARE DE PRÉ-PROCESSAMENTO	12,00	MES	5.911,25	PERKONS	4.610,78	55.329,36
PREÇO TOTAL DO LOTE :							613.446,36
TOTAL DA PROPOSTA :							613.446,36

Validade da proposta: 70 dias
Prazo de entrega: 12 meses

Leila Lara Santos

PERKONS S.A.
CNPJ: 82.646.332/0001-02

B/S



Pinhais/PR, 10 de julho de 2020.

Município de Dois Vizinhos

Av. Rio Grande do Sul, 130 – Dois Vizinhos – PR



Tomada de Preços nº 021/2020

Objeto: Contratação de empresa para locação de equipamentos de fiscalização eletrônica de velocidade, tipo fixo misto e lombada eletrônica e software de pré processamento de imagens e serviços de instalação, operação e manutenção destes.

**ANEXO V
DECLARAÇÃO UNIFICADA**

Empresa: PERKONS S.A.

CNPJ: 82.646.332/0001-02

Endereço: Rua Inajá, nº 366 – Pinhais PR

Responsável legal: LEILA LARA DOS SANTOS

CPF nº 921.824.709-30

1- O senhor RÉGIS EIDI NISHIMOTO, CPF nº 028.912.739-40, CREA/CAU/CFT nº 69762/D será o responsável técnico pela execução dos serviços até o término contratual.

2- Declaramos que se a empresa ou profissional não for registrado no CREA/CAU/CFT do Estado do Paraná, apresentaremos o Certificado de Registro vistado pelo CREA/CAU/CFT do Paraná, na assinatura do contrato.

3- Declaramos que a empresa se responsabiliza em emitir a **ART/RRT** ou **documento equivalente de Execução** – Anotação de Responsabilidade Técnica/Registro de Responsabilidade Técnica.

4- Declaramos, para os fins do disposto no inciso V do art. 27 da Lei n.º 8.666/93, acrescido pela Lei n.º 9.854/99, que **NÃO EMPREGAMOS** menores de 18 (dezoito) anos em trabalho noturno, perigoso ou insalubre e não empregamos menores de 16 (dezesesseis) anos. Ressalvamos ainda, que, empregamos menores na condição de aprendiz a partir de 14 anos.

5- Declaramos, sob as penas da lei, que a empresa não foi declarada **INIDÔNEA** para licitar ou contratar com a Administração Pública.

6- Declaramos que **NENHUM** sócio desta empresa exerce cargo ou função pública impeditiva de relacionamento comercial com a Administração pública.

7- Declaramos que não contrataremos empregados com **INCOMPATIBILIDADE** com as autoridades contratantes ou ocupantes de cargos de direção ou de assessoramento até o terceiro grau, na forma da Súmula Vinculante nº 014 do STF (Supremo Tribunal Federal).

8- Declaro para os devidos fins que em caso de qualquer **COMUNICAÇÃO FUTURA** referente a este processo licitatório, bem como em caso de eventual contratação, concordo que seja encaminhado para o seguinte endereço:

Perkons S.A.
Rua Inajá, nº 366 – Pinhais PR – CEP 83324-050
E-mail: licitacoes@perkons.com



Caso altere o citado e-mail ou telefone comprometo-me em protocolizar pedido de alteração junto ao Sistema de Protocolo deste Município, sob pena de ser considerado como intimado nos dados anteriormente fornecidos.

9- Declaramos que a empresa contribui para a promoção do **Desenvolvimento Nacional Sustentável** no cumprimento de diretrizes e critérios de Sustentabilidade Ambiental, de acordo com o artigo 225 da Constituição Federal de 1988 e em conformidade com o artigo 3º da Lei nº 8666/93 e com o artigo 6º da Instrução Normativa/SLTI/MPOG nº 01 de 19 de janeiro de 2010.

10- Indicamos como preposto da empresa a Procuradora **LEILA LARA DOS SANTOS**, portador da Carteira de identidade nº 6.409.184-0 SSP/PR e CPF nº 921.824.709-30, e-mail: licitacoes@perkons.com, número de telefone fixo 41 3544 3242 e/ou também de celular (41) 9 9997-6950 (em caso de alteração das informações descritas nesta declaração durante a execução do contrato, a proponente irá oficializar o fiscal e gestor do contrato para atualização dos dados).

Leila Lara Santos

PERKONS S.A.
CNPJ: 82.646.332/0001-02
LEILA LARA DOS SANTOS
RG nº 6.409.184-0 SSP/PR
CPF nº 921.824.709-30
PROCURADORA

Régis Eidi Nishimoto

RÉGIS EIDI NISHIMOTO
ENGENHEIRO ELETRICISTA
CREA/PR-69762/D
RESPONSÁVEL TÉCNICO

Bis

Paul

[Handwritten signature]

MUNICÍPIO DE DOIS VIZINHOS - PR



TOMADA DE PREÇOS Nº 021/2020

CONTRATAÇÃO DE EMPRESA PARA LOCAÇÃO DE EQUIPAMENTOS DE FISCALIZAÇÃO ELETRÔNICA DE VELOCIDADE, TIPO FIXO MISTO E LOMBADA ELETRÔNICA E RADAR MÓVEL E SOFTWARE DE PRÉPROCESSAMENTO DE IMAGENS E SERVIÇOS DE INSTALAÇÃO, OPERAÇÃO E MANUTENÇÃO DESTES.

PROPOSTA DE PREÇOS

Bis

Paul



1091441-B
ESTEIO
ENGENHARIA E AEROLEVANTAMENTOS S.A.

MUNICÍPIO DE DOIS VIZINHOS - PR



TOMADA DE PREÇOS Nº 021/2020

CONTRATAÇÃO DE EMPRESA PARA LOCAÇÃO DE EQUIPAMENTOS DE FISCALIZAÇÃO ELETRÔNICA DE VELOCIDADE, TIPO FIXO MISTO E LOMBADA ELETRÔNICA E RADAR MÓVEL E SOFTWARE DE PRÉPROCESSAMENTO DE IMAGENS E SERVIÇOS DE INSTALAÇÃO, OPERAÇÃO E MANUTENÇÃO DESTES.

PROPOSTA DE PREÇOS

Paul

Bis

K
R
D



ESTEIO
ENGENHARIA E AEROLEVANTAMENTOS S.A.



1. ÍNDICE

bol

brs

k
l
h
A
02

Sede: Rua Dr. Reynaldo Machado, 1151 - Prado Velho - Curitiba - PR - Brasil CEP: 80215-242

Tel: 41.3271.6000 Fax: 41.3332.3273 CNPJ: 76.650.191/0001-07

E-mail: info@esteio.com.br - www.esteio.com.br





ESTEIO
ENGENHARIA E AEROLEVANTAMENTOS S.A.

ÍNDICE



	Folha
1. ÍNDICE _____	2
2. CARTA DE APRESENTAÇÃO _____	4
3. PROPOSTA DE PREÇOS _____	6
4. PROPOSTA EM MIDIA DIGITAL _____	8

Paul

f

R

03

BS

03



ESTEIO
ENGENHARIA E AEROLEVANTAMENTOS S.A.



2. CARTA DE APRESENTAÇÃO

bol

BIS

[Handwritten signature]

04

Sede: Rua Dr. Reynaldo Machado, 1151 - Prado Velho - Curitiba - PR - Brasil CEP: 80215-242

Tel: 41.3271.6000 Fax: 41.3332.3273 CNPJ: 76.650.191/0001-07

E-mail: info@esteio.com.br - www.esteio.com.br



Curitiba, 08 de junho de 2020.

Ao
MUNICÍPIO DE DOIS VIZINHOS



REF.: TOMADA DE PREÇOS Nº 021/2020

OBJETO: Contratação de empresa para locação de equipamentos de fiscalização eletrônica de velocidade, tipo fixo misto e lombada eletrônica e radar móvel e software de pré-processamento de imagens e serviços de instalação, operação e manutenção destes.

Prezados Senhores,

A empresa **ESTEIO ENGENHARIA E AEROLEVANTAMENTOS S.A.**, inscrita CNPJ/MF sob o nº 76650191/0001-07, com sede à Rua Dr. Reynaldo Machado 1151, bairro Prado Velho, em Curitiba - Paraná, telefone (41) 3271-6000, e-mail comercialeng@esteio.com.br, neste ato representado por seu Diretor Presidente Carlos Valério Avais da Rocha, abaixo assinado, vem apresentar seus "**Proposta de Preços**" para execução dos serviços objeto do Edital em referência.

Curitiba, 08 de junho de 2020.



CARLOS VALÉRIO AVAIS DA ROCHA
DIRETOR PRESIDENTE
ESTEIO ENGENHARIA E AEROLEVANTAMENTOS S.A.

Red

bis

f

05

05



ESTEIO
ENGENHARIA E AEROLEVANTAMENTOS S.A.



3. PROPOSTA DE PREÇOS

bis

Paul
f
h
f
06

Sede: Rua Dr. Reynaldo Machado, 1151 - Prado Velho - Curitiba - PR - Brasil CEP: 80215-242

Tel: 41.3271.6000 Fax: 41.3332.3273 CNPJ: 76.650.191/0001-07

E-mail: info@esteio.com.br - www.esteio.com.br



Município de Dois Vizinhos
Tomada de preços 21/2020

PROPOSTA DE FORNECIMENTO DE PRODUTOS / SERVIÇOS

CNPJ: 76.650.191/0001-07 **Fornecedor :** ESTEO ENGENHARIA E AEROLEVANTAMENTOS S.A. **E-mail:** comercialeng@esteio.com.br
Endereço : R. Dr. Reynaldo Machado 1151 - Prado Velho - Curitiba/PR - CEP 80215-242 **Telefone:** 4132716000 **Fax:** **Celular:** 4199974.3093
Inscrição Estadual: 90136409-52 **Contador:** Sonia Graziela Pedrini **Telefone contador:** 4132716000

Representante: CARLOS VALÉRIO AVALS DA ROCHA **RG:** 3.630.637-8 -
CPF: 735.472.719-91 **Telefone representante:** 4132716000
Endereço representante: Rua Angelo Mazzarotto 963 Casa n.º 02 - Santa Felicidade - Curitiba/PR - CEP 82320--17
E-mail representante: comercialeng@esteio.com.br **Data de abertura:** 01/03/1991
Banco: 1 - BB **Conta:** 4094-0

Nº Item	Descrição do Produto / Serviço	Qtde.	Unid.	Preço Máximo	Marca	Preço Unitário	Preço Total
001	LOCAÇÃO DE EQUIPAMENTO DE FISCALIZAÇÃO ELETRONICA DE VELOCIDADE FIXO Descrição básica: Faixa de radar fixo em pontos diferentes definidos pelo DEPTRAN-DV, sendo 3 equipamentos com 2 faixas cada e 1 equipamento com 3 faixas, totalizando 9 faixas.	12,00	MES	28.481,94	AZTECHSYS	9.810,48	117.725,76
002	LOCAÇÃO DE EQUIPAMENTO DE FISCALIZAÇÃO ELETRONICA DE VELOCIDADE LOMB. Descrição básica: Faixa de radar tipo lombada eletrônica em pontos definidos pelo DEPTRAN-DV, sendo 1 equipamento de 4 faixas.	12,00	MES	17.107,84	AZTECHSYS	4.394,46	52.733,52
003	LOCAÇÃO DE EQUIPAMENTO DE FISCALIZAÇÃO ELETRONICA DE VELOCIDADE MISTO Descrição básica: Faixa de radar misto em pontos diferentes definidos pelo DEPTRAN-DV, sendo 2 equipamentos de 2 faixas cada, totalizando 4 faixas.	12,00	MES	14.038,13	AZTECHSYS	5.270,16	63.241,92
004	LOCAÇÃO DE SOFTWARE DE PRÉ-PROCESSAMENTO	12,00	MES	5.911,25	AZTECHSYS	3.606,79	43.281,48
PREÇO TOTAL DO LOTE :						276.982,68	
TOTAL DA PROPOSTA :						276.982,68	

Validade da proposta: 60 dias
Prazo de entrega: 12 meses



ESTEO ENGENHARIA E AEROLEVANTAMENTOS S.A.
CNPJ: 76.650.191/0001-07

Carlos Valério Avals da Rocha
Engº Civil - CREA 21.833-D/PR
Diretor Presidente






ESTEIO
ENGENHARIA E AEROLEVANTAMENTOS S.A.



4. PROPOSTA EM MIDIA DIGITAL

B/S

08

bal

rk

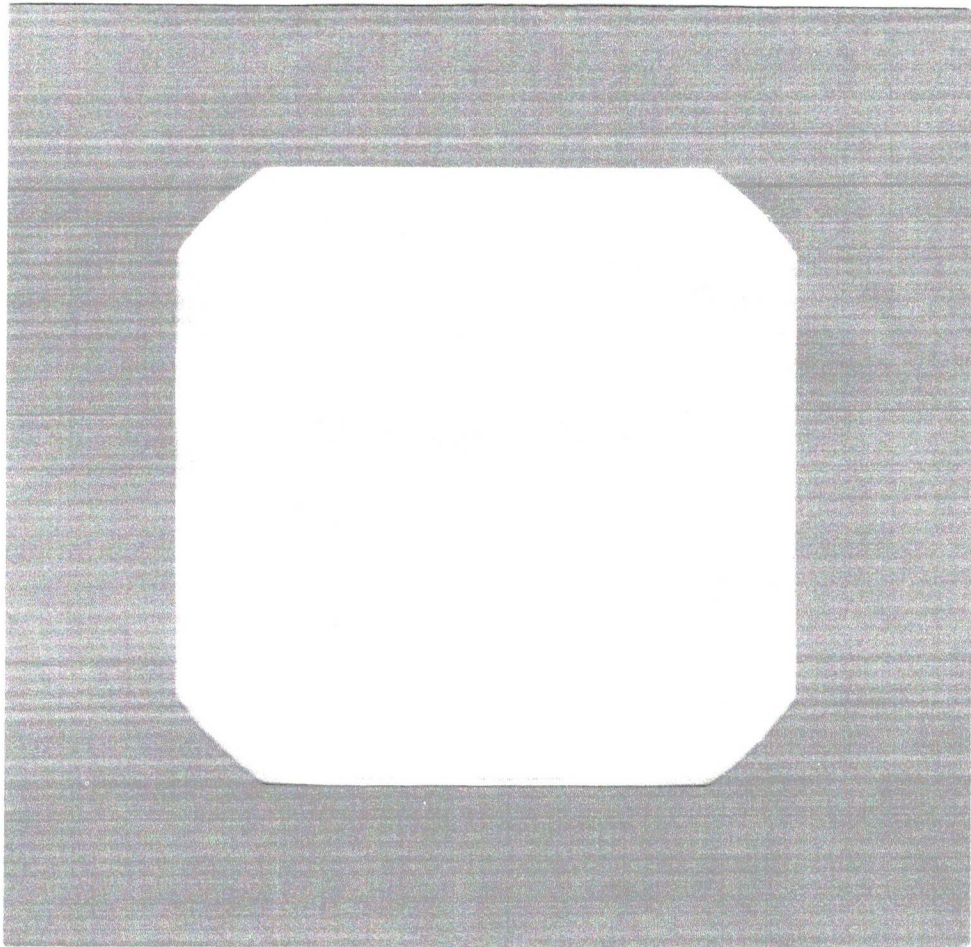
f



Sede: Rua Dr. Reynaldo Machado, 1151 - Prado Velho - Curitiba - PR - Brasil CEP: 80215-242

Tel: 41.3271.6000 Fax: 41.3332.3273 CNPJ: 76.650.191/0001-07

E-mail: info@esteio.com.br - www.esteio.com.br



Handwritten notes:
1130
09
C

MUNICÍPIO DE DOIS VIZINHOS
ESTADO DO PARANÁ
TOMADA DE PREÇOS Nº 021/2020



FOCALLE ENGENHARIA VIÁRIA LTDA

CNPJ: 09.072.082/0001-54

1090398-9

www.grupodagostini.com.br | www.focalle.com.br

Handwritten signatures and initials in blue ink.

TERMO DE ABERTURA

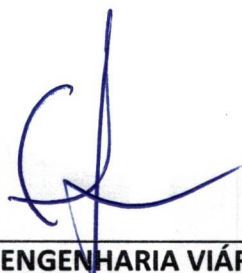
MUNICÍPIO DE DOIS VIZINHOS
ESTADO DO PARANÁ
TOMADA DE PREÇOS Nº 021/2020



Empresa Licitante: FOCALLE ENGENHARIA VIÁRIA LTDA
CNPJ: 09.072.082/0001-54

FOCALLE ENGENHARIA VIÁRIA LTDA, inscrita no CNPJ nº 09.072.082/0001-54, inscrição estadual nº 255.478.984, com sede na cidade de Joaçaba, estado de Santa Catarina, na Av. XV de Novembro, nº 468, 1º andar, bairro Centro, CEP nº 89.600-000, por intermédio de seu procurador legal, o Sr. **Geraldo Auler Knorr** portador da Carteira de Identidade nº 1069515847 e do CPF nº 048.800.119-67, vem respeitosamente, apresentar sua **PROPOSTA DE PREÇOS** para participação do processo licitatório proposto pelo Município de Dois Vizinhos, Estado do Paraná, Edital de Tomada de Preços nº 021/2020.

Joaçaba/SC, 23 de junho de 2020.



FOCALLE ENGENHARIA VIÁRIA LTDA
Geraldo Auler Knorr
Procurador Legal
CPF nº 048.800.119-67
RG nº 1069515847

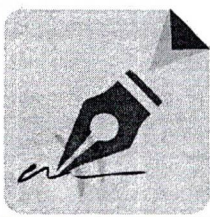
BCS

Paul

09 072 082/0001 - 54
FOCALLE ENGENHARIA VIÁRIA LTDA
Av. XV de Novembro, 468 - SLI
CENTRO - CEP 89600 - 000
JOAÇABA - SC

f

000001



4º Tabelionato de Notas

4º Ofício de Protestos de Títulos

Vanda de Souza Salles - Tabeliã

Finalidade: REPRESENTAÇÃO EM LICITAÇÃO

Protocolo: 55496

Data do Protocolo: 01/06/2020

1º TRASLADO

Livro: 463

Folha: 019



PROCURAÇÃO PÚBLICA DE REPRESENTAÇÃO EM LICITAÇÃO na forma abaixo:

S A I B A M quantos esta pública procuração bastante virem que, ao primeiro (1º) dia do mês de junho (06) do ano de dois mil e vinte (2020), nesta serventia, instalada nesta cidade de Florianópolis, Estado de Santa Catarina, na Praça Pereira Oliveira, 64, Ed. Emedaux, Centro, compareceram perante mim, Tabeliã, como Outorgante: **FOCALLE - ENGENHARIA VIARIA LTDA**, sociedade empresária limitada, inscrita no CNPJ(MF) sob o nº 09.072.082/0001-54, com sede à Avenida XV de Novembro, 468, Sobreloja, Centro, Joaçaba, estado de Santa Catarina, registrada na Junta Comercial do Estado de Santa Catarina - JUCESC sob NIRE nº 42203989095, neste ato representada na forma da décima primeira alteração do contrato social, registrado na JUCESC sob nº 20189642556, em 18.05.2018, por seu administrador: **JOSÉ D'AGOSTINI NETO**, brasileiro, casado, engenheiro civil, portador da carteira nacional de habilitação nº 01655736119-DETRAN/SC, expedida em 30/03/2016, inscrito no CPF nº 020.610.049-38, residente e domiciliado no Largo São Sebastião, nº 36, Apto.1001, Centro, no município de Florianópolis/SC, reconhecido(a)(s) como o(a)(s) próprio(a)(s) por mim, Tabeliã, pelos documentos que me foram apresentados, do que dou fé, e que por este público instrumento nomeia(m) e constitui(em) seu(s) bastante(s) procurador(a)(es): **GERALDO AULER KNORR**, brasileiro, casado, administrador de empresas, portador da carteira de identidade RG nº 1069515847-SJS/RS, expedida em 09/12/1998, inscrito no CPF nº 048.800.119-67, residente e domiciliado no Largo São Sebastião, nº 36, Apto. 801, centro, município de Florianópolis/SC, a quem confere poderes para participar em processos e procedimentos licitatórios, bem como em processos administrativos ou judiciais decorrentes ou relacionados aqueles, representando a Outorgante junto aos Tribunais de Contas e ao Ministério Público, em todo e qualquer órgão público e privado, bem como firmar aditivos contratuais, inclusive contratos emergências e de inexigibilidade de licitação, assinar contratos privados, assinar e enviar ofícios e comunicados, assinar proposta técnica, proposta de preços e documentos de habilitação, apresentar e autenticar documentos, subscrever ordens de recebimento e autorizações de serviço, negociar preços, declarar a intenção de interpor recursos, renunciar ao direito de interpor recursos, ter vistas aos autos, acompanhar amostras e demonstrações técnicas, realizar visitas técnicas, efetuar o cadastramento da Outorgante, podendo substabelecer e/ou credenciar participante para representar a Outorgante para fins de participação nos atos do processo de licitação, representar a empresa junto ao INMETRO, constituir consórcio de empresas, assinar pela Outorgante utilizando certificado digital, e praticar todos os demais atos necessários ao fiel e completo cumprimento do presente mandato, que tudo será dado como bom, firme e valioso, exceto firmar contratos de empréstimos e financiamentos. **A PRESENTE PROCURAÇÃO É OUTORGADA COM A VALIDADE DE 02 (DOIS) ANOS. SOB MINUTA.** O(a)(s) Outorgante(s) assume(m) a total responsabilidade sobre a veracidade



BCS

Red

Pça. Pereira Oliveira, 64, Ed. Emedaux - Térreo - Centro - Cep: 88.010-540 - Florianópolis/SC - Fone/Fax: (48) 3224.3669 - www.cartoriosalles.com.br
Documento emitido por processo eletrônico. Qualquer emenda ou rasura, sem ressalva, será considerado indício de adulteração ou tentativa de fraude.

continua na próxima página...

4º Tabelionato de Notas
Vanda de Souza Salles - Tabeliã - Centro
Florianópolis/SC - CEP: 88010-540 - Fone: (48) 3224-3669

QR CODE

--- AUTENTICAÇÃO Nº 280003
Autentico a presente fotocópia por ser reprodução fiel do original que me foi apresentado.
Do que dou fé.
Florianópolis, 02 de junho de 2020

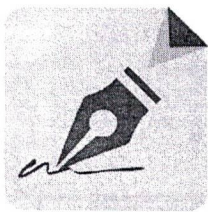
SMAEL ADOLFO DOS SANTOS - Escrevente Autorizado

Emolumentos: R\$ 4,00 + selo: R\$ 2,80 -- Total: R\$6,80

Selo Digital de Fiscalização - Selo Normal FVE84702-E2G3
Confira os dados do ato em: selo.tjcc.us.br

4º TABELIONATO DE NOTAS
OFÍCIO DE PROTESTOS DE TÍTULOS

000002



4º Tabelionato de Notas
4º Ofício de Protestos de Títulos

Vanda de Souza Salles - Tabeliã



Finalidade: REPRESENTAÇÃO EM LICITAÇÃO

Protocolo: 55496

Data do Protocolo: 01/06/2020 1º TRASLADO

Livro: 463

Folha: 019V



de todas as informações prestadas para a lavratura deste ato. Assim o disse(ram), do que dou fé, e me pediu(ram) este público instrumento, que lhe(s) li, aceitou(aram) e assina(m), do que dou fé. Eu, Vanda de Souza Salles - Tabeliã, que a fiz digitar, conferi, subscrevo, dou fé, assino em público e raso. Emolumentos: R\$ 37,00 + Selo Selo normal: R\$ 2,80 = R\$ 39,80. ASSINADOS: JOSÉ D'AGOSTINI NETO - Representante da Outorgante, VANDA DE SOUZA SALLES - TABELIÃ. Confere com o original no referido livro e folhas em meu poder e cartório, do que dou fé.

Em test°. _____ da verdade.



ALEX COELHO ORVIEDO
Escrevente Autorizado



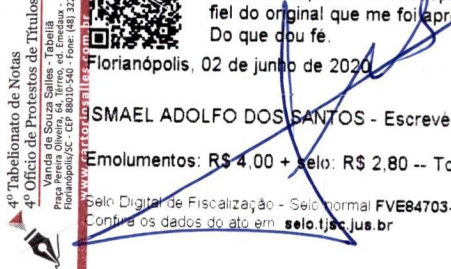
B15

*
*
*
*
*
*
*
*
*
*
*
*
*
*
*
*
*
*
*
*
*

Pça. Pereira Oliveira, 64, Ed. Emedaux - Térreo - Centro - Cep: 88.010-540 - Florianópolis/SC - Fone/Fax: (48) 3224.3660 - www.cartoriosalles.com.br
Documento emitido por processo eletrônico. Qualquer emenda ou rasura, sem ressalva, será considerado indício de adulteração ou tentativa de fraude.



--- AUTENTICAÇÃO Nº 260003 ---
Autentico a presente fotocópia por ser reprodução fiel do original que me foi apresentado.
Do que dou fé.
Florianópolis, 02 de junho de 2020.


SMAEL ADOLFO DOS SANTOS - Escrevente Autorizado
Emolumentos: R\$ 4,00 + selo: R\$ 2,80 -- Total: R\$6,80
Selo Digital de Fiscalização - Selo normal FVE84703-VL58
Confira os dados do ato em: selo.tjsc.jus.br

4º Tabelionato de Notas
4º Ofício de Protestos de Títulos
Vanda de Souza Salles - Tabeliã
Praça Pereira Oliveira, 64, Ed. Emedaux - Centro
Florianópolis, SC - CEP: 88.010-540
Fone/Fax: (48) 3224-3660
www.tjsc.jus.br

REPÚBLICA FEDERATIVA DO BRASIL
 MINISTÉRIO DAS CIDADES
 DEPARTAMENTO NACIONAL DE TRÁFEGO
 CARTEIRA NACIONAL DE HABILITAÇÃO

NOME: GERALDO AULER KNORR

DOC. IDENTIDADE / ORG. EMISSORA: 1069515847 SSP RS

CPF: 048.800.119-67 DATA NASCIMENTO: 23/10/1984

FILIAÇÃO: ALCINDO AUGUSTO DUTRA KNORR ANGELA AULER KNORR

PERMISSÃO: ACC: CAT. HAB: B

Nº REGISTRO: 02658749002 VALIDADE: 19/10/2022 1ª HABILITAÇÃO: 16/12/2002

OBSERVAÇÕES: A

ASSINATURA DO PORTADOR:

LOCAL: FLORIANÓPOLIS, SC DATA DE EMISSÃO: 23/10/2017

Vendedor: O. Nasso Diretor do CERANAC 60647973580 SC129320439

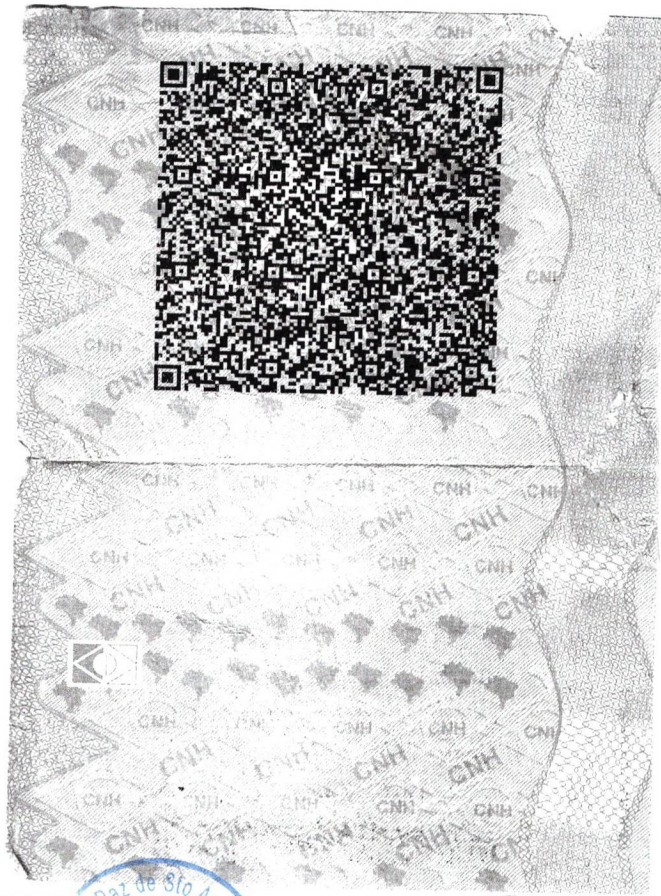
ASSINATURA DO EMISSOR:

SANTA CATARINA

1552290713

PROIBIDO PLASTIFICAR

DFACALAP AUBA CES GOMAMAHSNGPI



ESCRIVANIA DE PAZ DO DISTRITO DE SANTO ANTONIO DE LISBOA
 ESTADO DE SANTA CATARINA - COMARCA DA CAPITAL - MUNICIPIO DE FLORIANÓPOLIS
 RODOVIA JOSÉ CARLOS DAUX, 4153 - SAO GRANDE - CEP 88032-005
 FONE/FAX (48) 3238-1144 * www.cartorios.us.com.br
 CINÉSIO JOÃO DA SILVA - TITULAR

AUTENTICAÇÃO Autentico a presente cópia fotostática por ser uma reprodução fiel do documento que me foi apresentado com a qual conferi e dou fé.

Emolumentos: 1 Autenticação = R\$ 4,00 | 1 Selo de Fiscalização Pago (FVN34988-Y98F) = R\$ 2,80 | Total = R\$ 6,80 | Recibo N°: 442973

Selo Digital de Fiscalização FVN34988-Y98F

Confira os dados do ato em <http://selo.tjsc.jus.br/>
 Dou fé, Florianópolis - 03 de junho de 2020

Diego Moraes - Escrevente

VÁLIDO SOMENTE COM O SELO DE FISCALIZAÇÃO SEM RASURAS OU EMENDAS

309



Paul

R

000003

Município de Dois Vizinhos
Tomada de preços 21/2020

PROPOSTA DE FORNECIMENTO DE PRODUTOS / SERVIÇOS

CNPJ: 09.072.082/0001-54 Fornecedor : FOCALLE ENGENHARIA VIÁRIA LTDA
Endereço : Avenida XV de Novembro 468 1º Andar - Centro - Joaçaba/SC - CEP 89600-000
Inscrição Estadual: 255478984

E-mail: licitacoes@focalle.com.br
Telefone: 48 4009-2000 Fax: 48 4009-2000 Celular: 4840092000
Contador: Luis Fernando Righi Telefone contador: 48 4009-2000

Representante: GERALDO AULER KNORR

RG: 1069515847

Endereço representante: Rua Pastor Wilian R. S. Filho 452 sl 104 - Itacorubi - Florianópolis/SC - CEP 88034-101

Telefone representante: 48 4009-2000

E-mail representante: licitacoes@focalle.com.br

Banco: 1 - BB

Conta: 21849-9

Data de abertura: 02/03/2009

Nº Item	Descrição do Produto / Serviço	Qtde.	Unid.	Preço Máximo	Marca	Preço Unitário	Preço Total
001	LOCAÇÃO DE EQUIPAMENTO DE FISCALIZAÇÃO ELETRONICA DE VELOCIDADE FIXO Descrição básica: Faixa de radar fixo em pontos diferentes definidos pelo DEPTRAN-DV, sendo 3 equipamentos com 2 faixas cada e 1 equipamento com 3 faixas, totalizando 9 faixas.	12,00	MES	28.481,94	DGT Int	10.800,00	129.600,00
002	LOCAÇÃO DE EQUIPAMENTO DE FISCALIZAÇÃO ELETRONICA DE VELOCIDADE LOMB. DV, sendo 1 equipamento de 4 faixas.	12,00	MES	17.107,84	DGT Int	4.800,00	57.600,00
003	LOCAÇÃO DE EQUIPAMENTO DE FISCALIZAÇÃO ELETRONICA DE VELOCIDADE MISTO DV, sendo 2 equipamentos de 2 faixas cada, totalizando 4 faixas.	12,00	MES	14.038,13	DGT Int	4.800,00	57.600,00
004	LOCAÇÃO DE SOFTWARE DE PRÉ-PROCESSAMENTO	12,00	MES	5.911,25	Central Focalle	2.418,25	29.019,00
						PREÇO TOTAL DO LOTE :	273.819,00
						TOTAL DA PROPOSTA :	273.819,00

Validade da proposta: 60 dias
Prazo de entrega: 12 meses

FOCALLE ENGENHARIA VIÁRIA LTDA
CNPJ: 09.072.082/0001-54

B.S

09 072 082/0001 - 54
FOCALLE ENGENHARIA VIÁRIA LTDA

Av. XV de Novembro, 468 - SLI
CENTRO - CEP 89600 - 000
JOAÇABA - SC

000000

[Handwritten signature]





PORTARIA Nº 1.215, DE 26 DE DEZEMBRO DE 2018

O DIRETOR DE LICENCIAMENTO SUBSTITUTO, no uso das atribuições que lhe confere o art. 13 da Lei Complementar nº 109, de 29 de maio de 2001, e art. 22, inciso I, alínea "c", do Anexo I do Decreto nº 8.992, de 20 de fevereiro de 2017, considerando as manifestações técnicas exaradas no Processo SEI nº 44011.004825/2018-87 e Juntada nº 44011.007250/2018-54, resolve:

Art. 1º Aprovar o convênio de adesão da empresa Miracema Transmissora de Energia Elétrica S/A, CNPJ nº 24.944.194/0001-41, na condição de patrocinadora do Plano TAESA de Benefícios Previdenciários, CNPJ nº 2012.0007-38, e a entidade Fundação Forluminas de Seguridade Social - FORLUZ.

Art. 2º Esta Portaria entra em vigor na data de sua publicação.

CARLOS MARNE DIAS ALVES

PORTARIA Nº 1.216, DE 26 DE DEZEMBRO DE 2018

O DIRETOR DE LICENCIAMENTO SUBSTITUTO, no uso das atribuições que lhe confere o art. 13 da Lei Complementar nº 109, de 29 de maio de 2001, e art. 22, inciso I, alínea "c", do Anexo I do Decreto nº 8.992, de 20 de fevereiro de 2017, e o inciso I do art. 18 da Instrução Previc nº 05, de 3 de setembro de 2018, considerando as manifestações técnicas exaradas no Processo SEI nº 44011.005207/2018-54 e Juntada nº 0168098, resolve:

Art. 1º Aprovar, com vigência a partir da emissão do protocolo pelo sistema informatizado da Previc, o convênio de adesão da empresa Unimed Curvelo Cooperativa de Trabalho Médico Ltda., CNPJ nº 26.189.530/0001-13, na condição de instituidora do Plano Cooperado - CNPJ nº 2008.0020-47, e a entidade Multicoop Fundo de Pensão Multipatrocinado.

CARLOS MARNE DIAS ALVES

**Ministério da Indústria,
Comércio Exterior e Serviços**

INSTITUTO NACIONAL DE METROLOGIA, QUALIDADE E TECNOLOGIA

PORTARIA Nº 598, DE 26 DE DEZEMBRO DE 2018

O PRESIDENTE DO INSTITUTO NACIONAL DE METROLOGIA, QUALIDADE E TECNOLOGIA - INMETRO, no uso de suas atribuições, conferidas no §3º do art. 4º da Lei nº 5.966, de 11 de dezembro de 1973, nos incisos I e IV do art. 3º da Lei nº 9.933, de 20 de dezembro de 1999, e no inciso V do art. 18 da Estrutura Regimental da Autarquia, aprovada pelo Decreto nº 6.275, de 28 de novembro de 2007;

Considerando a alínea f do subitem 4.2 do Termo de Referência do Sistema Brasileiro de Avaliação da Conformidade, aprovado pela Resolução Conmetro nº 04, de 02 de dezembro de 2002, que outorga ao Inmetro a competência para estabelecer as diretrizes e critérios para a atividade de avaliação da conformidade;

Considerando a Portaria Inmetro nº 563, de 29 de dezembro de 2016, publicada no Diário Oficial da União de 30 de dezembro de 2016, seção 01, página 343 a 344, que aprova o Regulamento Técnico da Qualidade para Brinquedos;

Considerando Portaria Inmetro nº 503, de 24 de outubro de 2018, publicada no Diário Oficial da União de 25 de outubro de 2018, seção 01, página 50, que publicou, em consulta pública, proposta de ajuste aos textos do Regulamento Técnico da Qualidade (RTQ) e dos Requisitos de Avaliação da Conformidade (RAC) para Brinquedos;

Considerando o volume e a complexidade das contribuições recebidas no processo de consulta pública referido acima;

Considerando a proximidade do prazo de entrada em vigência da Portaria Inmetro nº 563/2016, previsto para 30 de dezembro de 2018, que torna inviável a conclusão do processo de análise das contribuições recebidas em tempo hábil;

Considerando que a proposta de consulta pública, além de vários ajustes à regulamentação, também prevê a necessidade de postergação dos prazos de entrada em vigor da Portaria Inmetro nº 563/2016, resolve baixar as seguintes disposições:

Art. 1º Ficam suspensos os efeitos do art. 19, 20, 21 e 22, caputs e parágrafos, da Portaria Inmetro nº 563/2016.

Art. 2º Esta Portaria iniciará a sua vigência na data de sua publicação no Diário Oficial da União.

CARLOS AUGUSTO DE AZEVEDO

PORTARIA Nº 600, DE 18 DE DEZEMBRO DE 2018

O PRESIDENTE DO INSTITUTO NACIONAL DE METROLOGIA, QUALIDADE E TECNOLOGIA - INMETRO, no uso das atribuições legais que lhe confere o parágrafo 3º do art. 4º da Lei nº 5.966, de 11 de dezembro de 1973, e tendo em vista o disposto na Portaria Inmetro nº 174, de 28 de junho de 2017, publicada no Diário Oficial da União de 03 de julho de 2017, que estabelece as normas gerais do Programa Nacional de Apoio ao Desenvolvimento da Metrologia, Qualidade e Tecnologia (Pronametro), resolve:

Art. 1º - Aprovar o reenquadramento da modalidade de bolsa publicada na Portaria Inmetro nº 340, de 02 de agosto de 2018 (DOU 03/08/2018), da bolsista listada na tabela abaixo, em conformidade com a aprovação da Comissão Gestora do Subprograma Pronametro-Pesquisa.

Art. 2º - O reenquadramento terá vigência inicial a partir de 01/12/2018

Candidatos Aprovados	Modalidade de Bolsa Readequada	Editais de Seleção	UP
Eving da Silva	DCT-3C 100%	5/2018	Dimci

Art. 3º - Esta Portaria entrará em vigor na data de sua publicação no Diário Oficial da União, retroagindo seus efeitos a 01 de dezembro de 2018.

CARLOS AUGUSTO DE AZEVEDO

DIRETORIA DE METROLOGIA LEGAL

PORTARIA Nº 240, DE 20 DE DEZEMBRO DE 2018

O DIRETOR DE METROLOGIA LEGAL DO INSTITUTO NACIONAL DE METROLOGIA, QUALIDADE E TECNOLOGIA (INMETRO), no exercício da delegação de competência outorgada pelo Senhor Presidente do Inmetro por meio da Portaria nº 257, de 12 de novembro de 1991, conferindo-lhe as atribuições dispostas no subitem 4.1, alínea "b", da regulamentação metrológica aprovada pela Resolução nº 8, de 22 de dezembro de 2016, do Conmetro;

De acordo com o Regulamento Técnico Metrológico para medidores de velocidade de veículos automotores, aprovado pela Portaria Inmetro nº 544/2014;

E considerando os elementos constantes do Processo Inmetro nº 52600.100832/2017-16 e do sistema Orquestra nº 952550, resolve:

Aprovar o modelo DGT/INT, de medidor de velocidade, marca DGT, conforme condições de aprovação especificadas na íntegra da portaria.

Nota: A íntegra da portaria encontra-se disponível no site do Inmetro: <http://www.inmetro.gov.br/pam/>

CLODOALDO JOSÉ FERREIRA

SECRETARIA DO DESENVOLVIMENTO E COMPETITIVIDADE INDUSTRIAL

DESPACHO

Processo nº 52000.036800/2011-23

Interessado: HPE AUTOMOTORES DO BRASIL LTDA

O SECRETÁRIO DE DESENVOLVIMENTO E COMPETITIVIDADE INDUSTRIAL, no uso de suas atribuições e com base na delegação de competência que lhe foi outorgada pela Portaria MDIC nº 468, de 18 de maio de 2000, tendo em vista o disposto na Nota Técnica nº 154/2018-SEI-CGCA/DEMOB/SDCI, constante do processo nº 52000.036800/2011-23, resolve renovar o Certificado de Habilitação da empresa HPE AUTOMOTORES DO BRASIL LTDA, à fruição do incentivo fiscal instituído pela Lei nº 9.826, de 23 de agosto de 1999, alterada pelas Leis nº 12.218, de 30 de março de 2010, e nº 12.973, de 13 de maio de 2014, até 31 de dezembro de 2019. A mencionada fruição do incentivo fiscal, dar-se-á mediante a apresentação pela EMPRESA BENEFICIÁRIA de Certificado de Habilitação emitido pela SDCI, com prazo de vigência de 12 (doze) meses, prorrogável anualmente.

IGOR NOGUEIRA CALVET

DESPACHO

Processo nº 52000.037251/2011-12

Interessado: CAQA MONTADORA DE VEÍCULOS LTDA

O SECRETÁRIO DE DESENVOLVIMENTO E COMPETITIVIDADE INDUSTRIAL, no uso de suas atribuições e com base na delegação de competência que lhe foi outorgada pela Portaria MDIC nº 468, de 18 de maio de 2000, tendo em vista o disposto na Nota Técnica nº 155/2018-SEI-CGCA/DEMOB/SDCI, constante do processo nº 52000.037251/2011-12, resolve renovar o Certificado de Habilitação da empresa CAQA MONTADORA DE VEÍCULOS LTDA, à fruição do incentivo fiscal instituído pela Lei nº 9.826, de 23 de agosto de 1999, alterada pelas Leis nº 12.218, de 30 de março de 2010, e nº 12.973, de 13 de maio de 2014, até 31 de dezembro de 2019. A mencionada fruição do incentivo fiscal, dar-se-á mediante a apresentação pela EMPRESA BENEFICIÁRIA de Certificado de Habilitação emitido pela SDCI, com prazo de vigência de 12 (doze) meses, prorrogável anualmente.

IGOR NOGUEIRA CALVET

SECRETARIA DE COMÉRCIO EXTERIOR

PORTARIA Nº 74, DE 24 DE DEZEMBRO DE 2018

Altera a Portaria SECEX nº 23, de 14 de julho de 2011.

O SECRETÁRIO DE COMÉRCIO EXTERIOR, SUBSTITUTO, DO MINISTÉRIO DA INDÚSTRIA, COMÉRCIO EXTERIOR E SERVIÇOS, no uso das atribuições que lhe confere o art. 18, incisos I e XXIII, do Anexo I do Decreto nº 9.260, de 29 de dezembro de 2017 e

CONSIDERANDO o constante dos autos do processo nº 52100.102972/2018-41, resolve:

Art. 1º A Portaria SECEX nº 23, de 14 de julho de 2011, publicada no Diário Oficial da União de 19 de julho de 2011, passa a vigorar com as seguintes alterações:

"Art. 26.

§ 3º Na hipótese de LI vinculada a ato concessório de drawback, a alteração do licenciamento deverá ser solicitada por meio do cancelamento da LI já registrada e registro de novo pedido de LI no SISCOMEX." (NR)

"Art. 27.

§ 3º Não serão autorizadas substituições que descaracterizem a operação originalmente licenciada." (NR)

"Art. 27-A.

Parágrafo único. Não será autorizada a solicitação de que trata o caput relativamente ao enquadramento da operação como amparada pelo regime especial de drawback." (NR)

"Art. 61.

I - a importação do produto está sujeita a licenciamento não automático;

II - a ficha de negociação, quando do registro do pedido de LI, deverá ser preenchida, nos campos abaixo, da seguinte forma:

III - caso seja constatado o esgotamento da cota, o DECEX não emitirá novas licenças de importação para essa cota, ainda que já registrado pedido de LI no SISCOMEX;

"Art. 62.

§ 1º Na hipótese de cotas distribuídas pelo critério de ordem de registro dos pedidos de LI no SISCOMEX, quando houver restabelecimento de saldo devido a cancelamentos, vencimentos de prazos para despacho, substituições ou indeferimentos de montantes previamente alocados em processos de licenciamento de importação, a distribuição do volume estornado, para fins do cômputo do saldo global da cota, utilizará os mesmos critérios adotados para a alocação originária e ocorrerá para os pedidos de LI registrados a partir do primeiro dia de cada mês de vigência da cota, promovendo-se ainda distribuição adicional, dentro dos moldes descritos, no penúltimo dia útil da validade respectiva.

§ 2º Nos casos de divisão de cotas em subperíodos, a distribuição de que trata o §1º ocorrerá também para os pedidos de LI registrados a partir:

I - do primeiro dia de vigência de cada subperíodo, se for permitido o transporte de saldo de um subperíodo para outro; ou

II - do penúltimo dia útil de vigência de cada subperíodo, se não for permitido o transporte de saldo de um subperíodo para outro.

§ 3º O montante estornado devido a cancelamentos, vencimentos de prazos para despacho, substituições ou indeferimentos, será divulgado na página eletrônica do MDIC na Internet antes de sua distribuição." (NR)

"Art. 94.

§ 3º A alteração deverá ser solicitada por meio de um dos módulos específicos drawback do SISCOMEX, previstos nos incisos I e II do art. 82 desta Portaria, até 30 (trinta) dias após o término da validade do ato concessório ou no primeiro dia útil subsequente, caso o vencimento tenha se dado em dia não útil.

§ 5º Nos casos em que o DECEX julgar necessário, para solicitar a alteração, o beneficiário deverá possuir Certidão Negativa de Débitos - CND ou Certidão Positiva de Débito com Efeitos de Negativa - CPD-EN válida, a que se refere o art. 18 da Lei nº 12.844, de 19 de julho de 2013." (NR)

"Art. 171.

§ 3º Em situações devidamente justificadas em que não for possível efetuar os ajustes no AC até 30 (trinta) dias após seu prazo de validade, o DECEX poderá considerar liquidado o compromisso de exportar quando o valor das exportações efetivas for inferior ao previsto no AC, desde que haja o cumprimento integral do compromisso em termos das quantidades dos produtos envolvidos." (NR)

"ANEXO III

COTAS TARIFÁRIAS DE IMPORTAÇÃO

Art. 1º

CXXVIII -

b)



000005



Serviço Público Federal

MINISTÉRIO DA INDÚSTRIA, COMÉRCIO EXTERIOR E SERVIÇOS - MDIC
INSTITUTO NACIONAL DE METROLOGIA, QUALIDADE E TECNOLOGIA - INMETRO

Portaria Inmetro/Dimel nº 240, de 20 de dezembro de 2018.



O DIRETOR DE METROLOGIA LEGAL DO INSTITUTO NACIONAL DE METROLOGIA, QUALIDADE E TECNOLOGIA (INMETRO), no exercício da delegação de competência outorgada pelo Senhor Presidente do Inmetro por meio da Portaria Inmetro nº 257, de 12 de novembro de 1991, conferindo-lhe as atribuições dispostas no subitem 4.1, alínea "b", da regulamentação metrológica aprovada pela Resolução nº 8, de 22 de dezembro de 2016, do Conmetro;

De acordo com o Regulamento Técnico Metrológico para medidores de velocidade de veículos automotores, aprovado pela Portaria Inmetro nº 544/2014;

E considerando os elementos constantes do Processo Inmetro nº 52600.100832/2017-16 e do sistema Orquestra nº 952550, resolve:

Art. 1º Aprovar o modelo DGT/INT, de medidor de velocidade, marca DGT, conforme condições de aprovação a seguir especificadas.

1 REQUERENTE

Nome: Focalle Engenharia Viária Ltda.

CNPJ 09.072.082/0001-54

Endereço: Rua XV de Novembro, 468 (Sobreloja) - Centro, Joaçaba - Santa Catarina

CEP 89600-000

2 FABRICANTE

Nome: Focalle Engenharia Viária Ltda.

CNPJ 09.072.082/0001-54

Endereço: Rua XV de Novembro, 468 (Sobreloja) - Centro, Joaçaba - Santa Catarina

CEP 89600-000

3 IDENTIFICAÇÃO DO MODELO

Instrumento de medição: medidor de velocidade de veículo automotor

País de Origem: Brasil

Marca: DGT

Modelo: DGT/INT

4 CARACTERÍSTICAS METROLÓGICAS

O modelo a que se refere a presente portaria possui as seguintes características:

a) intervalo de medição: 10 a 250 km/h

b) resolução: 1 km/h

c) tensão nominal de alimentação: 127 VAC a 220 VAC

5 DESCRIÇÃO FUNCIONAL

0000006

Instrumento para medição e registro da velocidade de veículos automotores, instalado de forma fixa, com princípio de funcionamento baseado na alteração do campo magnético dos sensores indutivos de superfície, podendo controlar simultaneamente até 6 (seis) faixas de trânsito e constituído basicamente pelos dispositivos de: detecção e medição, processamento, armazenamento, registro e, opcionalmente, indicador de velocidade.

5.1 Dispositivo de detecção e medição: constituído por placas detectoras de veículos e dois sensores indutivos por faixa, com dimensões conforme o desenho anexo à presente portaria. O modelo possui a capacidade de medir a velocidade na contramão da via.

5.2 Dispositivo de processamento: constituído por hardware e software capazes de processar as informações oriundas do dispositivo de detecção e medição, assim como controlar as demais funções do instrumento.

5.3 Dispositivo de armazenamento: constituído por memória interna capaz de armazenar os registros criptografados das medições realizadas.

5.4 Dispositivo de registro: constituído por câmeras digitais, com enquadramento dianteiro e/ou traseiro dos veículos e iluminadores auxiliares.

5.5 Dispositivo indicador de velocidade: o modelo pode opcionalmente possuir dispositivo indicador constituído por até três dígitos, capaz de indicar a velocidade de até 250 km/h.



6 SOFTWARE

6.1 Firmware: DGT_P_1-0-11.iso

Versão: DGT_P_1-0-11

Hash(sha256): 24af0d7e0b0f4b66839e9e6642f8ded9842fe573c2812519b6fd5ec17012cd5d

6.2 Arquivo para conferir integridade: Hash-DGT_P_1-0-11.dgt

Hash do arquivo: 7d255116b02e3526bf384864e0bd7b84c99a53579d22df8226d307455a77dff3

6.3 Firmware descompactado: DGT_P_1-0-11.squashfs

Hash do arquivo(sha256):: b5f1203a355a76036d615d77e50094c181325fcca26f0f4f3052a6affecd9592

7 ANEXOS

Anexo 1 - Vista interna do gabinete

Anexo 2 - Instalação do modelo na via

Anexo 3 - Plano de selagem principal: módulo legalmente relevante

Anexo 4 - Plano de selagem secundário: módulo não relevante e fonte

Anexo 5 - Dispositivo registrador

Anexo 6 - Plano de selagem principal: switch e plano de selagem secundário: câmeras

Art. 2º Esta portaria entra em vigor na data de sua publicação no Diário Oficial da União.



DOCUMENTO ASSINADO ELETRONICAMENTE COM FUNDAMENTO NO ART. 6º, § 1º, DO [DECRETO Nº 8.539, DE 8 DE OUTUBRO DE 2015](#) EM 20/12/2018, ÀS 15:41, CONFORME HORÁRIO OFICIAL DE BRASÍLIA, POR

CLODOALDO JOSÉ FERREIRA
Diretor da Diretoria de Metrologia Legal

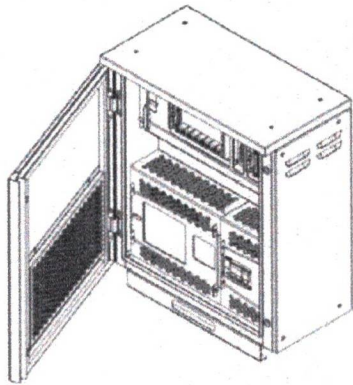
A autenticidade deste documento pode ser conferida no site <http://sei.inmetro.gov.br/autenticidade>, informando o código verificador 0260890 e o código CRC 759D19FE.



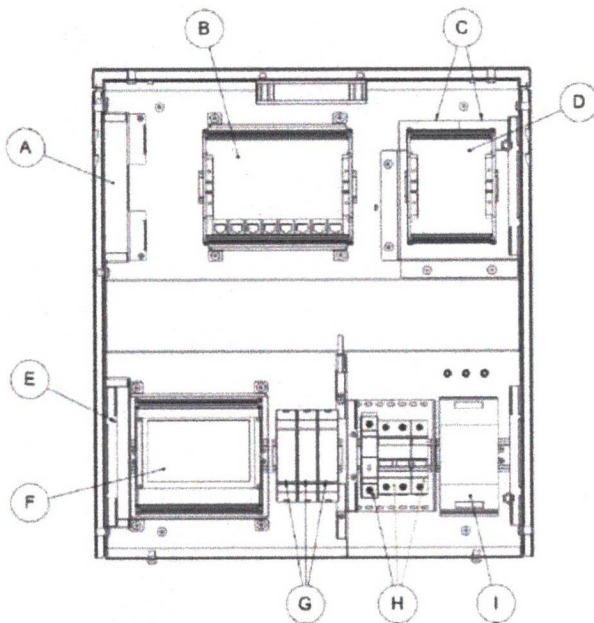
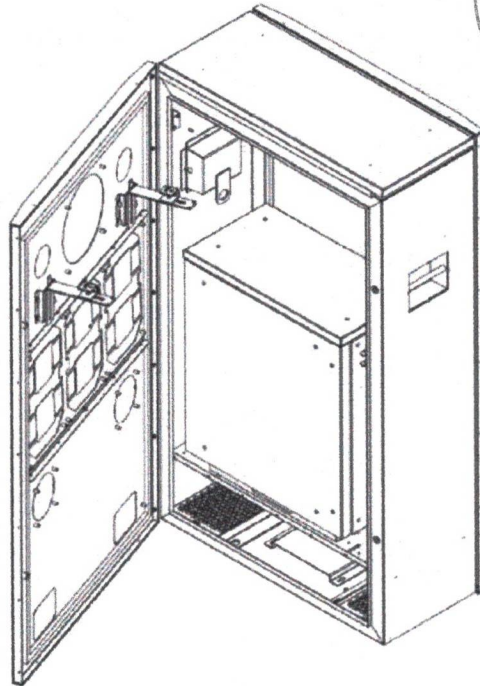
Diretoria de Metrologia Legal – Dimel
Divisão de Controle Legal de Instrumentos de Medição – Dicol
Endereço: Av. Nossa Senhora das Graças, 50 – Xerém – Duque de Caxias – RJ – CEP: 25250-020
Telefone: (21) 2679-9150 – e-mail: dicol@inmetro.gov.br

000007

Gabinete Principal Externo



Gabinete principal montado no interior do gabinete do dispositivo indicador (Opcional)



B/S

Gabinete Principal - Detalhamento Interno

- A - Switch Secundário
- B - Unidade de processamento secundária
- C - Baterias
- F - Unidade de processamento primária
- D - Unidade de energia e semáforos
- E - Switch Primário
- G - Unidade de detecção
- H - Disjuntores e protetores de surto
- I - Fonte de alimentação

Paul
[Signature]

QUADRO ANEXO À PORTARIA INMETRO/DIMEL Nº 240, DE 20 DE DEZEMBRO DE 2018



REQUERENTE: FOCALLE ENGENHARIA VIÁRIA LTDA.

VISTA INTERNA DO GABINETE

ANEXO 1

000008

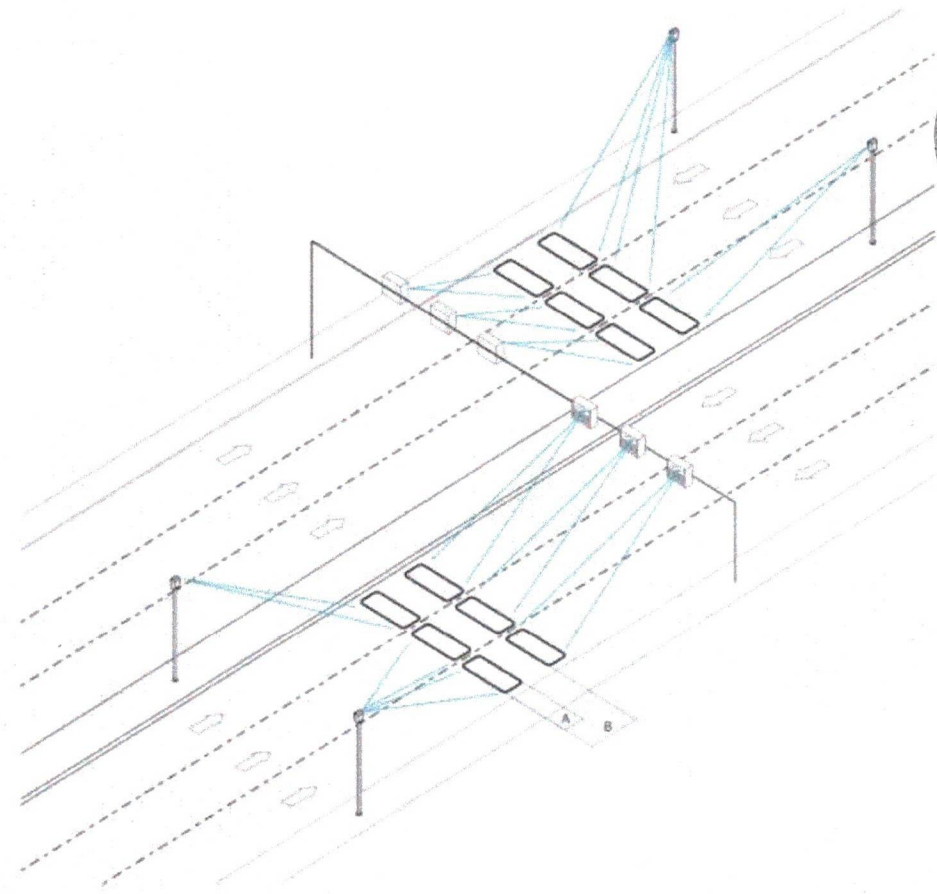


Tabela de Dimensão dos Detectores Indutivos

DIMENSÃO	(mm)
A	1000,00
B	2500,00

BCS

Nota 1: Dimensões e posições de instalação, forma de construção e quantidade das estruturas mecânicas, quando não definidas na portaria, ficam a critério do detentor do instrumento/fabricante.

Pal

Nota 2: Tanto o gabinete como o dispositivo indicador podem ser instalados acima da via em pórticos, semipórticos, passarelas, viadutos ou estruturas similares.

R

QUADRO ANEXO À PORTARIA INMETRO/DIMEL Nº 240, DE 20 DE DEZEMBRO DE 2018



REQUERENTE: FOCALLE ENGENHARIA VIÁRIA LTDA.

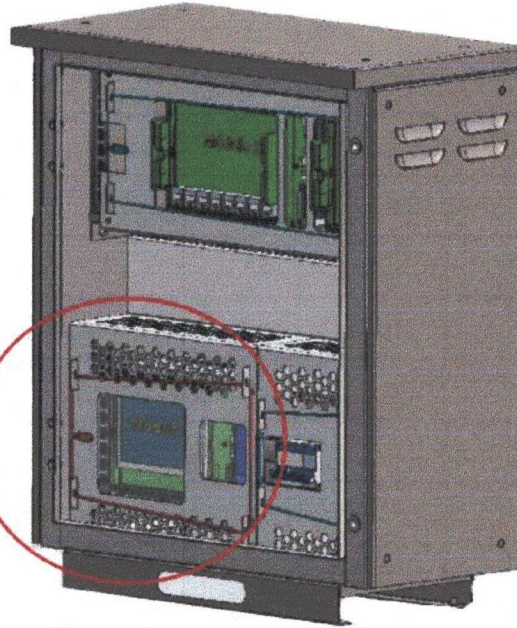
INSTALAÇÃO DO MODELO NA VIA

ANEXO 2

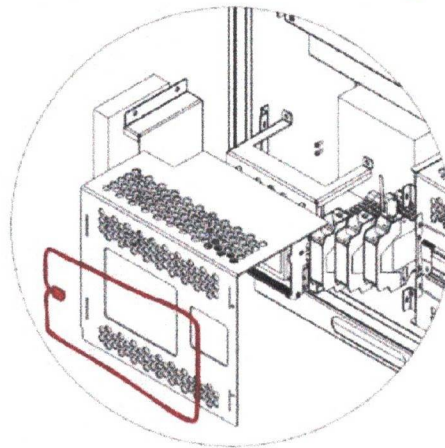
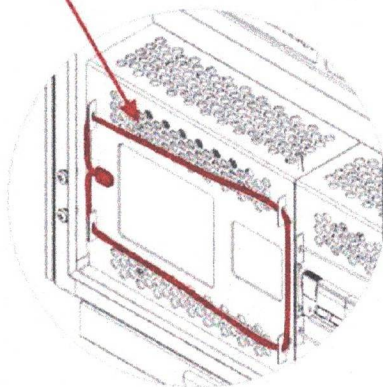
000009



Localização da Selagem Primária (Módulo Legalmente Relevante)



Passagem de Arame e Lacre Primário



BTS

Paul

QUADRO ANEXO À PORTARIA INMETRO/DIMEL Nº 240, DE 20 DE DEZEMBRO DE 2018



REQUERENTE: FOCALLE ENGENHARIA VIÁRIA LTDA.

PLANO DE SELAGEM PRINCIPAL: MÓDULO LEGALMENTE RELEVANTE

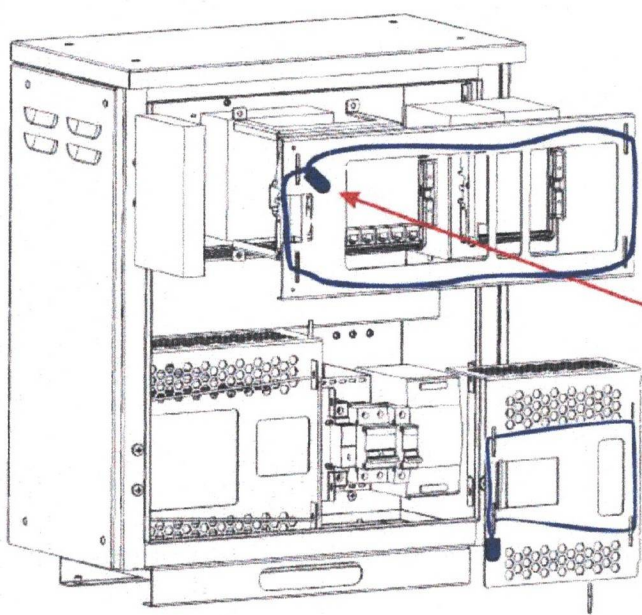
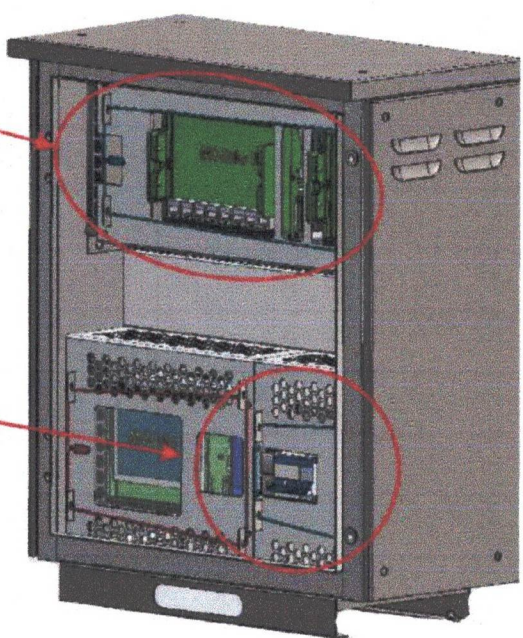
ANEXO 3

000010

Município de Dois Vizinhos
1143
C

Localização da Selagem Secundária (Módulo Não Relevante)

Fonte de Alimentação



Bis

Passagem de Arame e Lacre Secundário

Paul

QUADRO ANEXO À PORTARIA INMETRO/DIMEL Nº 240, DE 20 DE DEZEMBRO DE 2018



REQUERENTE: FOCALLE ENGENHARIA VIÁRIA LTDA.

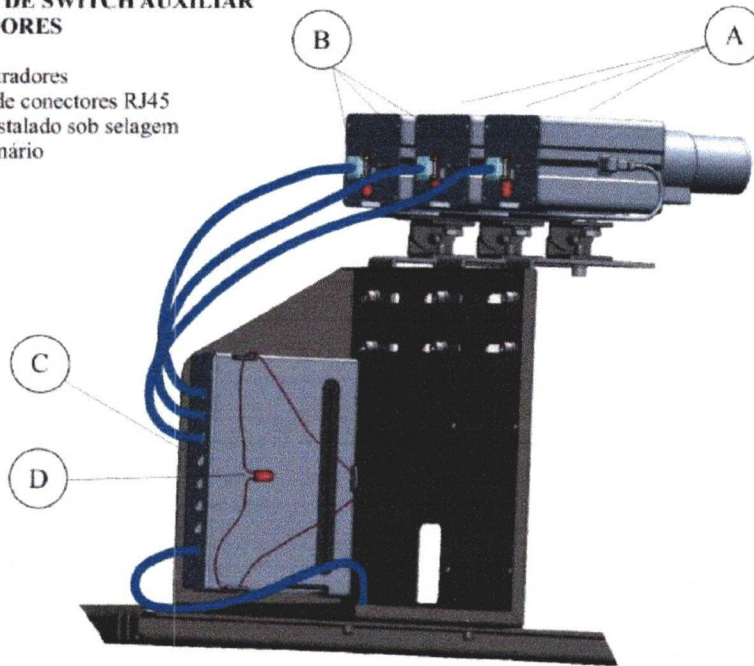
PLANO DE SELAGEM SECUNDÁRIO: MÓDULO NÃO RELEVANTE E FONTE

ANEXO 4

000011

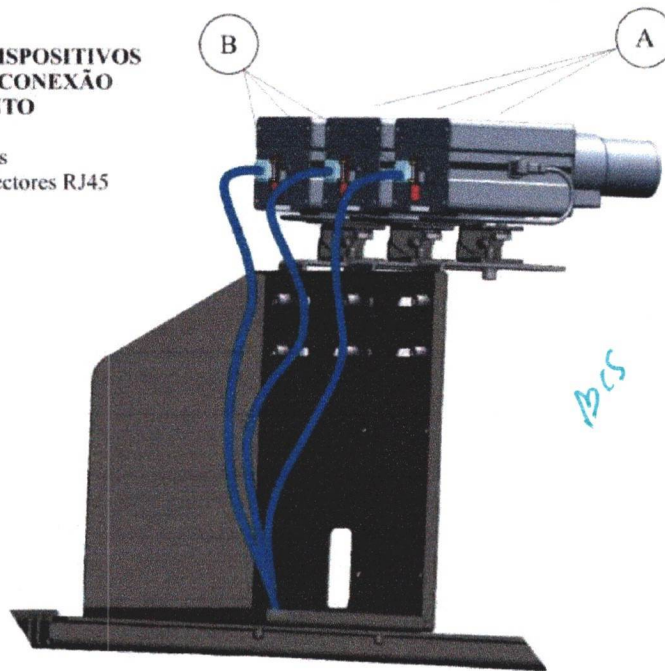
**EXEMPLO DE USO DE SWITCH AUXILIAR
PARA REGISTRADORES**

- A - Dispositivos registradores
- B - Lacre secundário de conectores RJ45
- C - Switch ethernet instalado sob selagem
- D - Arame e lacre primário




**EXEMPLO DE USO DE DISPOSITIVOS
REGISTRADORES COM CONEXÃO
DIRETA AO EQUIPAMENTO**

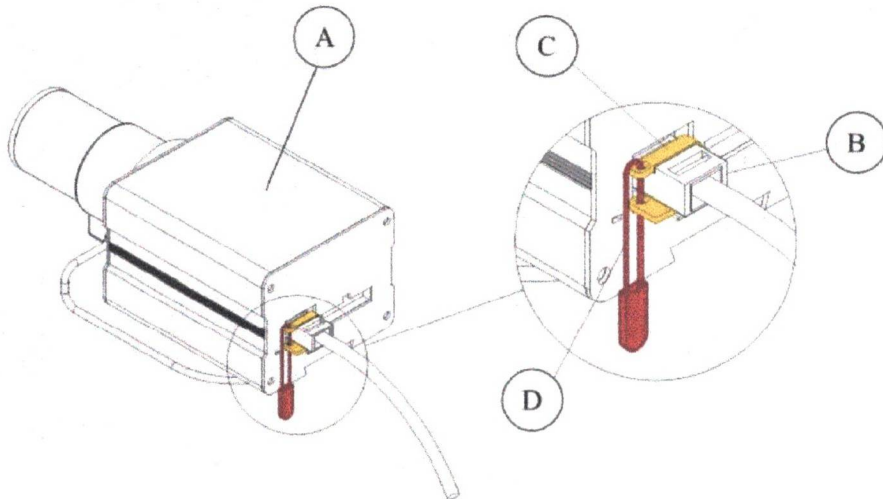
- A - Dispositivos registradores
- B - Lacre secundário de conectores RJ45



- * O uso do switch auxiliar é opcional. Quando utilizado é obrigatório o uso de selagem primária.
- * Para os dispositivos registradores é utilizado selagem secundária em qualquer situação.

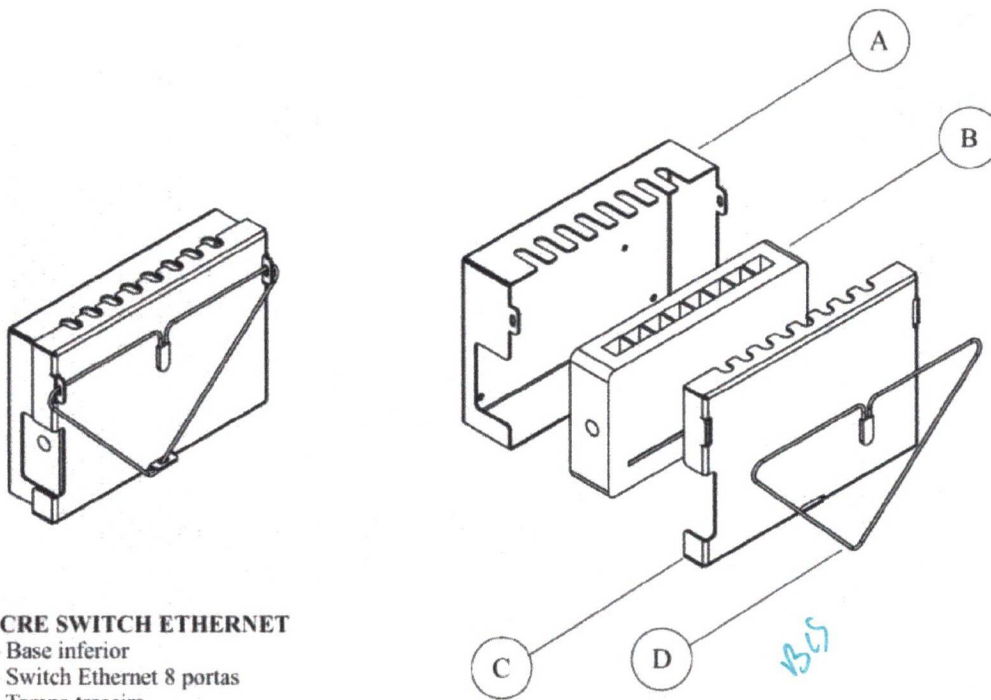
QUADRO ANEXO À PORTARIA INMETRO/DIMEL Nº 240, DE 20 DE DEZEMBRO DE 2018

 INMETRO	REQUERENTE: FOCALLE ENGENHARIA VIÁRIA LTDA.
	DISPOSITIVO REGISTRADOR
	ANEXO 5



LACRE DISPOSITIVO REGISTRADOR

- A - Dispositivo Registrador
- B - Conector RJ45
- C - Trava de Conector RJ45
- D - Arame e lacre secundário



LACRE SWITCH ETHERNET

- A - Base inferior
- B - Switch Ethernet 8 portas
- C - Tampa traseira
- D - Arame e lacre primário

QUADRO ANEXO À PORTARIA INMETRO/DIMEL Nº 240, DE 20 DE DEZEMBRO DE 2018



REQUERENTE: FOCALLE ENGENHARIA VIÁRIA LTDA.

PLANO DE SELAGEM PRINCIPAL: SWITCH
 PLANO DE SELAGEM SECUNDÁRIO: CÂMERAS

ANEXO 6

A Registro 001177/2018 Data Concessão 07/03/2018 Validade 07/03/2023

Razão Social
Focalle - Engenharia Viária Ltda - 09.072.082/0001-54

Número de certificado
Não aplicável

Endereço
RUA XV DE NOVEMBRO, 468 SOBRELOJA Cep:89600000 | CENTRO - JOAÇABA - SC

Telefone
(48) 4009.2000

E-mail
neivo.moras@focalle.com.br



Objeto/Produto

Programa de Avaliação da Conformidade: Construção, montagem e funcionamento de sistemas automáticos não metrológicos de fiscalização de trânsito

Portaria: 372 de 17/07/2012

Nome de Família: Não cadastrado

Data	Alteração	Marca	Modelo	Descrição	Código de barras
07/03/2018	Incluido	Avançar o Sinal Vermelho do Semáforo;		Focalle/DGT INT-Radar Fixo	
07/03/2018	Incluido	Transitar com o veículo em Faixa ou Pista Regulamentada como de Circulação Exclusiva para determinado tipo de veículo		Focalle/DGT INT - Radar Fixo	
07/03/2018	Incluido	Quando em movimento, não Conservar o Veículo na Faixa a ele destinada pela sinalização de regulamentação		Focalle/DGT INT-Radar Fixo	
07/03/2018	Incluido	Parar o Veículo sobre a Faixa de Pedestre na mudança de sinal luminoso		Focalle/DGT INT-Radar Fixo	

410000

32

102

07/03/2018	Incluido	Transitar com o veículo na faixa ou via de trânsito exclusivo, regulamentada com circulação destinada aos veículos de transporte público coletivo de passageiros, salvo casos de força maior e com autorização do poder público competente		Focalle/DGT INT-Radar Fixo	
07/03/2018	Incluido	Transitar em locais e horários não permitidos pela regulamentação estabelecida pela autoridade competente		Focalle/DGT INT-Radar Fixo	
28/05/2020	Incluido	Executar operação de retorno em locais proibidos pela sinalização. Portaria Denatran Nº 263/2007 (Art. 206, inciso I CTB)		Focalle/DGT INT-Radar Fixo	
28/05/2020	Incluido	Executar operação de conversão à direita ou à esquerda em locais proibidos pela sinalização. Portaria Denatran Nº 263/2007 (Art. 207 CTB)		Focalle/DGT INT-Radar Fixo	
28/05/2020	Incluido	Transitar com veículo em cicloviás e ciclofaixas. Portaria Denatran Nº 100/2015 (Art. 193 CTB)		Focalle/DGT INT-Radar Fixo	



574

[Handwritten signature]

000015

DECLARAÇÃO DE CONHECIMENTO DO EDITAL



MUNICÍPIO DE DOIS VIZINHOS

ESTADO DO PARANÁ

TOMADA DE PREÇOS Nº 021/2020

Empresa Licitante: FOCALLE ENGENHARIA VIÁRIA LTDA

CNPJ: 09.072.082/0001-54

FOCALLE ENGENHARIA VIÁRIA LTDA, inscrita no CNPJ nº 09.072.082/0001-54, com sede na cidade de Joaçaba, estado de Santa Catarina, na Av. XV de Novembro, nº 468, 1º andar, bairro Centro, CEP nº 89.600-000, através de seu procurador legal, o Sr. **Geraldo Auler Knorr** portador da Carteira de Identidade nº 1069515847 e do CPF nº 048.800.119-67, **DECLARA**, sob penas da Lei, que tomou conhecimento de todo o teor do Edital - Tomada de Preços nº 021/2020, e está ciente de todos os termos exigidos no certame responsabilizando-se em atendê-los integralmente.

Declaramos ciência de que o prazo para instalação dos equipamentos é de 30 (trinta) dias, conforme resposta do primeiro pedido de esclarecimento realizado pela Focalle, e de que o prazo de execução do contrato é de 12 (doze) meses.

Joaçaba/SC, 23 de junho de 2020..



FOCALLE ENGENHARIA VIÁRIA LTDA

Geraldo Auler Knorr

Procurador Legal

CPF nº 048.800.119-67

RG nº 1069515847

09 072 082/0001 - 54
FOCALLE ENGENHARIA VIÁRIA LTDA
Av. XV de Novembro, 468 - SLI
CENTRO - CEP 89600 - 000
JOAÇABA - SC



TERMO DE ENCERRAMENTO

Esta documentação refere-se à **PROPOSTA DE PREÇOS** do processo licitatório proposto pelo Município de Dois Vizinhos, Estado do Paraná, Edital de Tomada de Preços nº 021/2020, composta por 11 páginas numeradas.

Joaçaba/SC, 23 de junho de 2020.

FOCALLE ENGENHARIA VIÁRIA LTDA

Geraldo Auler Knorr
Procurador Legal
CPF nº 048.800.119-67
RG nº 1069515847

BOS

Paul

09 072 082/0001 - 52
FOCALLE ENGENHARIA VIÁRIA LTDA
Av. XV de Novembro, 468 - SLT
CENTRO - CEP 89600 - 000
JOAÇABA - SC

4

[Handwritten mark]

[Handwritten mark]

PROPOSTA DE FORNECIMENTO DE PRODUTOS / SERVIÇOS

CNPJ: 01.659.733/0001-03 **Fornecedor:** Andrade & Costa Sorocaba Ltda **E-mail:** rogerio@system.com.br **Telefone:** 1532182040 **Fax:** **Celular:** 15981119085
Endereço: Rua Flair do Sul 144 - Jd Leocadia - Sorocaba/SP - CEP 18085-420
Inscrição Estadual: 669505231115 **Contador:** Mario Panise **Telefone contador:** 1532322806

Representante: Rogério Costa de Oliveira **RG:** 19438754
Endereço representante: Av. Jorge Jamil Zamur 549 B.J-V-B - Jd. Ibiti - Sorocaba/SP - CEP 18086--05 **Telefone representante:** 1598111-9085
E-mail representante: rogerio@system.com.br **Conta:** 42682-4 **Data de abertura:** 05/05/1997
Banco: 341 - ITAU

Fornecedor enquadrado como microempresa ou empresa de pequeno porte (para obter os benefícios da lei complementar nº 123/2006).

Lote	Item	Descrição do Produto / Serviço	Qtde.	Unid.	Preço Máximo	Marca	Preço Unitário	Preço Total
001	001	LOCAÇÃO DE EQUIPAMENTOS E SISTEMA DE FISCALIZAÇÃO DE TRANSITO Descrição básica: Faixa de radar fixo em pontos diferentes definidos pelo DEPTRAN-DV, sendo 3 equipamentos com 2 faixas cada e 1 equipamento com 3 faixas, totalizando 9 faixas. Descrição básica: Faixa de radar tipo lombada eletrônica em pontos definidos pelo DEPTRAN-DV, sendo 1 equipamento de 4 faixas.	12,00	MES	28.481,94	Suprema	15.750,00	189.000,00
002	002	LOCAÇÃO DE EQUIPAMENTO DE FISCALIZAÇÃO ELETRONICA DE VELOCIDADE LOMB. Descrição básica: Faixa de radar tipo lombada eletrônica em pontos definidos pelo DEPTRAN-DV, sendo 1 equipamento de 4 faixas.	12,00	MES	17.107,84	Aztech	7.000,00	84.000,00
003	003	LOCAÇÃO DE EQUIPAMENTO DE FISCALIZAÇÃO ELETRONICA DE VELOCIDADE MISTO Descrição básica: Faixa de radar misto em pontos diferentes definidos pelo DEPTRAN-DV, sendo 2 equipamentos de 2 faixas cada, totalizando 4 faixas.	12,00	MES	14.038,13	Suprema	7.000,00	84.000,00
004	004	LOCAÇÃO DE SOFTWARE DE PRÉ-PROCESSAMENTO	12,00	MES	5.911,25	Suprema	4.850,00	58.200,00
							PREÇO TOTAL DO LOTE:	415.200,00
							TOTAL DA PROPOSTA:	415.200,00

Validade da proposta: 60 dias
Prazo de entrega: 30 dias

(Handwritten signature)
 Andrade & Costa Sorocaba Ltda
 CNPJ-01.659.733/0001-03

101.659.733/0001-03
 ANDRADE E COSTA SOROCABA LTDA
 Rua Flair do Sul, 144
 ANTERADE E COSTA SOROCABA LTDA
 CEP: 18085-420



Jd. Leocadia - SP
 SOROCABA - SP

MUNICÍPIO DE DOIS VIZINHOS/PR



EDITAL DE TOMADA DE PREÇOS Nº 021/2020

CONTRATAÇÃO DE EMPRESA PARA LOCAÇÃO DE EQUIPAMENTOS DE FISCALIZAÇÃO ELETRÔNICA DE VELOCIDADE, TIPO FIXO MISTO E LOMBADA ELETRÔNICA E SOFTWARE DE PRÉ-PROCESSAMENTO DE IMAGENS E SERVIÇOS DE INSTALAÇÃO, OPERAÇÃO E MANUTENÇÃO DESTES.

BIS

QUALITY FLUX AUTOMAÇÃO E SISTEMAS LTDA

CNPJ Nº 03.219.200/0001-28

091439 - 6

PROPOSTA DE PREÇOS

Paul
R
C
D



ÍNDICE

Carta de Apresentação.....	003
Proposta de Preços.....	004
Mídia CD com Proposta de Preços.....	005
Termo de Encerramento.....	006

305

Paul



À

COMISSÃO DE LICITAÇÃO DA PREFEITURA MUNICIPAL DE DOIS VIZINHOS

Tomada de Preços nº 021/2020



CARTA DE APRESENTAÇÃO

A empresa **QUALITY FLUX AUTOMAÇÃO E SISTEMAS LTDA**, inscrita no CNPJ/MF sob nº 03.219.200/0001-28, com sede na Travessa madre Júlia, nº 78 – CEP 80.050-160, Bairro Cristo Rei, na cidade de Curitiba-PR, por intermédio de seu sócio administrador infra-assinado, apresenta sua “**PROPOSTA DE PREÇOS**”, para “*Contratação de empresa para locação de equipamentos de fiscalização eletrônica de velocidade, tipo fixo misto e lombada eletrônica e software de pré-processamento de imagens e serviços de instalação, operação e manutenção destes.*”

BUS

Curitiba, 10 de julho de 2020.



QUALITY FLUX AUTOMAÇÃO E SISTEMAS LTDA

Elcio Antonio Bardeli
Sócio Administrador

Bardeli



Município de Dois Vizinhos
Tomada de preços 21/2020

PROPOSTA DE FORNECIMENTO DE PRODUTOS / SERVIÇOS

CNPJ: 03.219.200/0001-28 Fornecedor: QUALITY FLUX AUTOMAÇÃO E SISTEMAS LTDA E-mail: carlos@qflux.com.br Celular: 41991924078
Endereço: TRAVESSA MADRE JULIA 78 - CRISTO REI - CURITIBA/PR - CEP 80050-160 Telephone: 4133285901 Fax: Telephone contador: 4133338800
Inscrição Estadual: 9072625703 Contador: Paulo Campigoto

Representante: ELCIO ANTONIO BARDELI RG: Telephone representante: Telephone representante:
Endereço representante: TRAVESSA MADRE JULIA 78 - CRISTO REI - CURITIBA/PR - CEP 80050-160 Conta: 106098-8
E-mail representante: Agência: 1622-5 - TRADENTES - CURITIBA/PR Data de abertura:
Banco: 1 - BB

Fornecedor enquadrado como microempresa ou empresa de pequeno porte (para obter os benefícios da lei complementar nº 123/2006).

Lote	Nº Item	Descrição do Produto / Serviço	Qtde.	Unid.	Preço Máximo	Marca	Preço Unitário	Preço Total
	001	LOCAÇÃO DE EQUIPAMENTOS E SISTEMA DE FISCALIZAÇÃO DE TRANSITO						
	001	LOCAÇÃO DE EQUIPAMENTO DE FISCALIZAÇÃO ELETRONICA DE VELOCIDADE FIXO Descrição básica: Faixa de radar fixo em pontos diferentes definidos pelo DEPTRAN-DV, sendo 3 equipamentos com 2 faixas cada e 1 equipamento com 3 faixas, totalizando 9 faixas.	12,00	MES	28.481,94		11.678,60	140.143,20
	002	LOCAÇÃO DE EQUIPAMENTO DE FISCALIZAÇÃO ELETRONICA DE VELOCIDADE LOMB. Descrição básica: Faixa de radar tipo lombada eletrônica em pontos definidos pelo DEPTRAN-DV, sendo 1 equipamento de 4 faixas.	12,00	MES	17.107,84		7.015,21	84.182,52
	003	LOCAÇÃO DE EQUIPAMENTO DE FISCALIZAÇÃO ELETRONICA DE VELOCIDADE MISTO Descrição básica: Faixa de radar misto em pontos diferentes definidos pelo DEPTRAN-DV, sendo 2 equipamentos de 2 faixas cada, totalizando 4 faixas.	12,00	MES	14.038,13		5.756,63	69.079,56
	004	LOCAÇÃO DE SOFTWARE DE PRÉ-PROCESSAMENTO	12,00	MES	5.911,25		5.024,56	60.294,72
							PREÇO TOTAL DO LOTE :	353.700,00
							TOTAL DA PROPOSTA :	353.700,00

Validade da proposta: 60 dias
Prazo de entrega: 15 dias

QUALITY FLUX AUTOMAÇÃO E SISTEMAS LTDA
CNPJ: 03.219.200/0001-28

03.219.200/0001-28

QUALITY FLUX AUTOMAÇÃO E SISTEMAS LTDA. - ME

TRAVESSA MADRE JULIA Nº 78
CRISTO REI - CEP 80050-160

CURITIBA - PR





CONTINHA O "CD"

com A PROPOSTA

DIGITAL

[Handwritten signature]

BES

Reul

[Handwritten signature]



À

COMISSÃO DE LICITAÇÃO DA PREFEITURA MUNICIPAL DE DOIS VIZINHOS

Tomada de Preços nº 021/2020

TERMO DE ENCERRAMENTO

Este termo encerra a apresentação da "**PROPOSTA DE PREÇOS**" da empresa QUALITY FLUX AUTOMAÇÃO E SISTEMAS LTDA, CNPJ/MF sob nº 03.219.200/0001/28, os quais tem suas páginas vistas e numeradas seqüencialmente de 001 até 006 incluindo esta.

Curitiba, 10 de julho de 2020.


QUALITY FLUX AUTOMAÇÃO E SISTEMAS LTDA

Elcio Antonio Bardeli
Socio Administrador

bis

Paul

CARTA DE CREDENCIAMENTO



A empresa **FOCALLE ENGENHARIA VIÁRIA LTDA**, pessoa jurídica de direito privado, inscrita no CNPJ sob nº 09.072.082/0001-54, com sede na Avenida XV de Novembro nº 468, 1º Andar, no Município de Joaçaba/SC CEP: 89.600-000 Fone/Fax (48)4009-2000, representada por seu representante legal, Sr. **THIAGO FELIPE ETGES**, brasileiro, divorciado, advogado, com inscrição na OAB/SC sob nº 16.473-B, inscrito no CPF sob nº 023.325.149-96, através da presente, **CRENCIA** o Sr. **RODRIGO ANTONIO DACAS**, brasileiro, casado, técnico em eletricidade, portador da Cédula de Identidade nº 4216704 e do CPF nº 050.711.399-36, com endereço na Rua Pastor Willian R. S. Filho, nº 452, sala 104, Bairro Itacorubi, Florianópolis/SC, CEP 88.034-100, a participar da licitação instaurada pelo Município de Dois Vizinhos, Estado do Paraná, na modalidade Tomada de Preços nº 021/2020, na qualidade de **REPRESENTANTE LEGAL**, outorgando-lhe poderes para pronunciar-se em nome da empresa Focalle Engenharia Viária LTDA, **bem como formular propostas verbais, recorrer, assinar declarações relativas ao outorgante acima credenciado, dentre outros poderes, o de renunciar ao direito de interposição de recursos.**

Joaçaba/SC, 22 de julho de 2020.



B/S

FOCALLE ENGENHARIA VIÁRIA LTDA

Thiago Felipe Etges

Representante Legal

CPF nº 023.325.149-96

1º TABELIONATO DE NOTAS E PROTESTOS
ILVÂNIO LOSS PORTO - TABELIÃO
Rua Bardo do Rio Branco, 133-D
Centro - 89.801-030 - Chapecó/SC
cartorio@cartorioporto.com.br
49 3322.0702

RECONHEÇO por **SEMELHANÇA** a(s) firma(s) de:
THIAGO FELIPE ETGES

Chapecó/SC, 23 de julho de 2020.

Em testemunho da verdade.
LEONARDO LUIZ ANTONINI -
Escrevente

Emol: 3,50; Selo: 2,80; ISS: 0,00 = R\$6,30

Selo Digital de Fiscalização do tipo: **Normal**
FWP72301-40QC

Ato praticado por: **LEONARDO LUIZ ANTONINI**
Confira os dados do ato em selo.tsc.jus.br



PROCURAÇÃO



OUTORGANTE: FOCALLE ENGENHARIA VIÁRIA LTDA, pessoa jurídica de direito privado, inscrita no CNPJ sob nº 09.072.082/0001-54, registrada no CREA/SC nº 084626-1, com sede na Avenida XV de Novembro nº 468, 1º Andar, no Município de Joaçaba/SC CEP: 89.600-000 Fone/Fax (49) 4009-2000, representada por seu representante legal, Sr. **THIAGO FELIPE ETGES**, brasileiro, divorciado, advogado, com inscrição na OAB/SC sob nº 16.473-B, inscrito no CPF sob nº 023.325.149-96.

OUTORGADO: RODRIGO ANTONIO DACAS, brasileiro, casado, técnico em eletricidade, portador da Cédula de Identidade nº 4216704 e do CPF nº 050.711.399-36, com endereço na Rua Pastor Willian R. S. Filho, nº 452, sala 104, Bairro Itacorubi, Florianópolis/SC, CEP 88.034-100.

OBJETO: representar a outorgante junto ao **Município de Dois Vizinhos, Estado do Paraná, Edital de Tomada de Preços nº 021/2020.**

PODERES: participar do processo licitatório publicado pelo Município de Dois Vizinhos, Estado do Paraná, Edital de Tomada de Preços nº 021/2020, representando o Outorgante, podendo, em especial, firmar declarações e atas, apresentar ou desistir da apresentação de lances verbais, negociar os preços propostos, interpor ou desistir da interposição de recursos, assinar propostas, documentos de habilitação e declarações, apresentar e autenticar documentos, ter vistas dos autos, bem como praticar todos os atos inerentes ao certame em nome do proponente em todas as suas fases, podendo, inclusive, substabelecer os poderes aqui conferidos. **O presente mandato terá validade de 01 ano.**



Joaçaba/SC, 22 de julho de 2020.

FOCALLE ENGENHARIA VIÁRIA LTDA

Thiago Felipe Etges

Representante Legal

CPF nº 023.325.149-96

65

RECONHEÇO por **SEMELHANÇA** a(s) firma(s) de:
THIAGO FELIPE ETGES.....
.....
Chapecô/SC, 23 de julho de 2020.
Em testemunho _____ da verdade:
LEONARDO LUIZ ANTONINI -
Escrevente

Emol: 3,50; Selo: 2,80; ISS: 0,00 = R\$6,30
Selo Digital de Fiscalização do tipo: **Normal**
FWF72300-DQ0Z Ilvamo Loss Porto Tabelião

Atenciosamente, por: **LEONARDO LUIZ ANTONINI**
Emerson Kusma Renz Substituto

1º TABELIONATO DE NOTAS E PROTESTOS
ILVAMO LOSS PORTO - TABELIÃO
Rua Barão do Rio Branco, 133-D
Centro - 89.801-030 - Chapecô/SC
cartorio@cartorioporto.com.br
49.3322.0702

1º TABELIONATO DE NOTAS E PROTESTOS DE CHAPECÓ-SC



Município de Dois Vizinhos



- 1 -

Ata 004 da Tomada de preços nº 21/2020 - Município de Dois Vizinhos

Aos vinte e quatro dias de julho de 2020, às 10h00min, em sessão pública, reuniu-se a Comissão Permanente de Licitações, para proceder com o encaminhamento do processo da Tomada de preços n.º 21/2020, Município de Dois Vizinhos, a saber: Contratação de empresa para locação de equipamentos de fiscalização eletrônica. Presentes na sessão os representantes das empresas QUALITY FLUX AUTOMAÇÃO E SISTEMAS LTDA e FOCALLE ENGENHARIA VIÁRIA LTDA. Aberta a sessão, a comissão informa que respeitou a todos os prazos estabelecidos e na sequência efetuou a abertura dos envelopes de nº 02, contendo as propostas de preços das licitantes. Os preços propostos foram lidos em voz alta e rubricados pelos membros da comissão e presentes. A comissão declara a proponente FOCALLE ENGENHARIA VIÁRIA LTDA vencedora do certame, com o valor de R\$ 273.819,00 (duzentos e setenta e três mil, oitocentos e dezenove reais). O resultado e todos os valores propostos estão contidos nos relatórios anexos a esta ata. A comissão irá respeitar o prazo de 5(cinco) dias, para que os interessados possam apresentar seus recursos/questionamentos e na data 03 de agosto de 2020, dar andamento ao processo. Todos os participantes serão notificados pela comissão e receberão cópia desta ata e documentos pertinentes. Deixada livre a palavra e como ninguém se manifestou, deu-se por encerrada a sessão de cujos trabalhos Eu, Claudinei Schreiber, lavrei a presente ata que lida e achada conforme, vai assinada por mim e pelos demais membros da Comissão de Licitações e representante(s) presente(s).

BIS



Município de Dois Vizinhos - 2020
Classificação por Fornecedor
Tomada de preços 21/2020

Item	Produto/Serviço	UN.	Quantidade	Status	Marca	Modelo	Preço Unitário	Preço Total	Sel.
Fornecedor: 1090988-8 FOCALLE - ENGENHARIA VIARIA LTDA CNPJ: 09.072.082/0001-54 Telefone: 4198417777 Status: Habilitado Email: fernando.soares@grupodagostini.com.br									
Lote 001 - LOCAÇÃO DE EQUIPAMENTOS E SISTEMA DE FISCALIZAÇÃO DE TRANSITO									
001	36299	ME	12,00	Habilitado	DGT Int		10.800,00	273.819,00	*
002	36301	ME	12,00	Habilitado	DGT Int		4.800,00	129.600,00	*
003	36300	ME	12,00	Habilitado	DGT Int		4.800,00	57.600,00	*
004	31585	ME	12,00	Habilitado	Central Focalle		2.418,25	57.600,00	*
								29.019,00	*

VALOR TOTAL: 273.819,00

S.S



Handwritten signature



Município de Dois Vizinhos - 2020
Classificação por Fornecedor
Tomada de preços 21/2020

Item	Produto/Serviço	UN.	Quantidade	Status	Marca	Modelo	Preço Unitário	Preço Total	Sel
<p>Fornecedor: 109098-8 FOCALLE - ENGENHARIA VIARIA LTDA CNPJ: 09.072.082/0001-54 Telefone: 4198417777 Status: Habilitado Email: fernando.soares@grupodagostini.com.br</p>									
Lote 001 - LOCAÇÃO DE EQUIPAMENTOS E SISTEMA DE FISCALIZAÇÃO DE TRANSITO									
001	36299	ME	12,00	Habilitado	DGT Int		10.800,00	273.819,00	*
002	36301	ME	12,00	Habilitado	DGT Int		4.800,00	57.600,00	*
003	36300	ME	12,00	Habilitado	DGT Int		4.800,00	57.600,00	*
004	31585	ME	12,00	Habilitado	Central Focalle		2.418,25	29.019,00	*

VALOR TOTAL: 273.819,00

0,5





Município de Dois Vizinhos - 2020
Mapa da Licitação
Tomada de preços 21/2020

Emprego:

Data abertura: 21/05/2020

Data julgamento: 21/05/2020

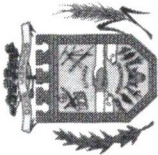
Data homologação:

CNPJ: 76.650.191/0001-07

Produto	UN.	Quantidade	Preço	Marca
Lote 001 - LOCAÇÃO DE EQUIPAMENTOS E SISTEMA DE FISCALIZAÇÃO DE TRANSITO				
001	LOCAÇÃO DE EQUIPAMENTO DE FISCALIZA MES	12,00	9.810,48	AZTECHYS
002	LOCAÇÃO DE EQUIPAMENTO DE FISCALIZA MES	12,00	4.394,46	AZTECHYS
003	LOCAÇÃO DE EQUIPAMENTO DE FISCALIZA MES	12,00	5.270,16	AZTECHYS
004	LOCAÇÃO DE SOFTWARE DE PRÉ- MES	12,00	3.606,79	AZTECHYS
TOTAL DO LOTE			0,00	0,00
TOTAL GERAL DO FORNECEDOR			0,00	0,00
TOTAL GANHO PELO FORNECEDOR			0,00	0,00

5,00





Município de Dois Vizinhos - 2020
Mapa da Licitação
Tomada de preços 21/2020

Data abertura: 21/05/2020 Data julgamento: 21/05/2020 Data homologação:

Produto	UN.	Quantidade	CNPJ: 82.646.332/0001-02			CNPJ: 09.072.082/0001-54			CNPJ: 01.659.733/0001-03			CNPJ: 03.219.200/0001-28		
			Preço	Marca	Preço	Marca	Preço	Marca	Preço	Marca	Preço	Marca	Preço	Marca
Lote 001 - LOCAÇÃO DE EQUIPAMENTOS E SISTEMA DE FISCALIZAÇÃO DE TRANSITO														
001	LOCAÇÃO DE EQUIPAMENTO DE FISCALIZA MES	12,00	22.215,87	PERKONS	10.800,00 *	DGT Int	15.750,00	Suprema	11.678,60					
002	LOCAÇÃO DE EQUIPAMENTO DE FISCALIZA MES	12,00	13.344,12	PERKONS	4.800,00 *	DGT Int	7.000,00	Aztech	7.015,21					
003	LOCAÇÃO DE EQUIPAMENTO DE FISCALIZA MES	12,00	10.949,76	PERKONS	4.800,00 *	DGT Int	7.000,00	Suprema	5.756,63					
004	LOCAÇÃO DE SOFTWARE DE PRÉ- MES	12,00	4.610,78	PERKONS	2.418,25 *	Central Focalle	4.850,00	Suprema	5.024,56					
TOTAL DO LOTE			613.446,36		273.819,00 *		415.200,00		353.700,00					

TOTAL GERAL DO FORNECEDOR 273.819,00
TOTAL GANHO PELO FORNECEDOR

193

