

Lista de Materiais	
Accessórios p/ eletrodutos	
Caixa PVC 4x2"	25 pç
Caixa PVC octogonal 3x3"	20 pç
Cabo Unipolar (cobre)	
Isol. HEPR - ench. EVA - 0,6/1kV (ref. Pirelli Afumex)	
1,5 mm ²	206,80 m
10 mm ²	143,40 m
2,5 mm ²	184,20 m
6 mm ²	52,10 m
Dispositivo Elétrico - embulido	
Placa p/ 1 função	19 pç
Placa p/ 1 função retangular	2 pç
Placa p/ 2 funções retangulares	4 pç
S/ placa	2 pç
Interruptor 1 tecla simples	4 pç
Interruptor 2 teclas simples	4 pç
Tomada hexagonal (NBR 14136) 2P+T 10A	17 pç
Tomada hexagonal (NBR 14136) 2P+T 20A	2 pç
Dispositivo de Proteção	
Disjuntor Unipolar Termomagnético - norma DIN	
10 A	4 pç
13 A	3 pç
20 A	2 pç
Haste de cobre p/ aterramento	2 pç
Eletroduto PVC flexível	
Eletroduto leve 3/4"	160,50 m
3/8"	35,90 m
Luminária e acessórios	
Luminária embutir tubular LED 2x40 W	12 pç
Luminária sobrepôr p/ fluorescente máx 100 W	1 pç
Plafonier 4"	1 pç
Soquete base E 27	6 pç
base G 13	48 pç
Spot 1 compacta	1 pç
Lâmpada Fluorescente	
Uso específico anti-impacto máx. 100 W	1 pç
Lâmpada fluorescente	
Compacta reator integrado - longa 55 W	7 pç
Tubular LED - 40 W	24 pç
Quadro distrib. plástico - embutir	
Barr. dist. - DIN (Ref. Hager)	
Cap. 8 disj. unip. - In Pente 63A	2 pç

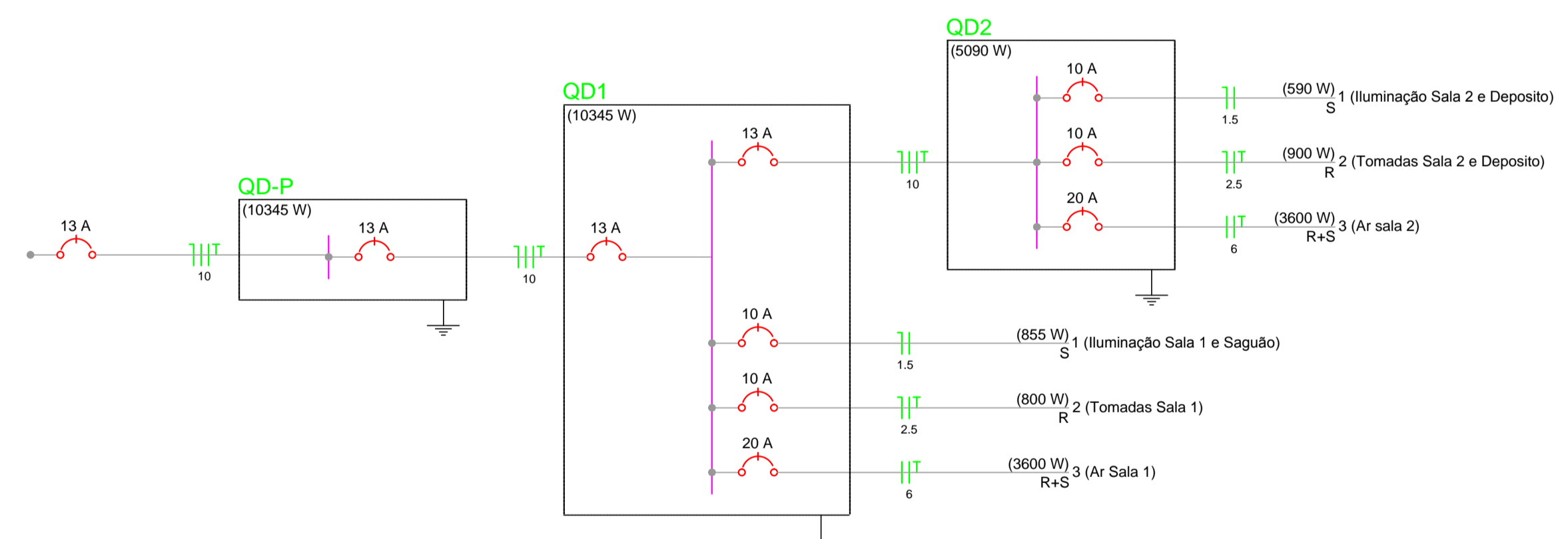
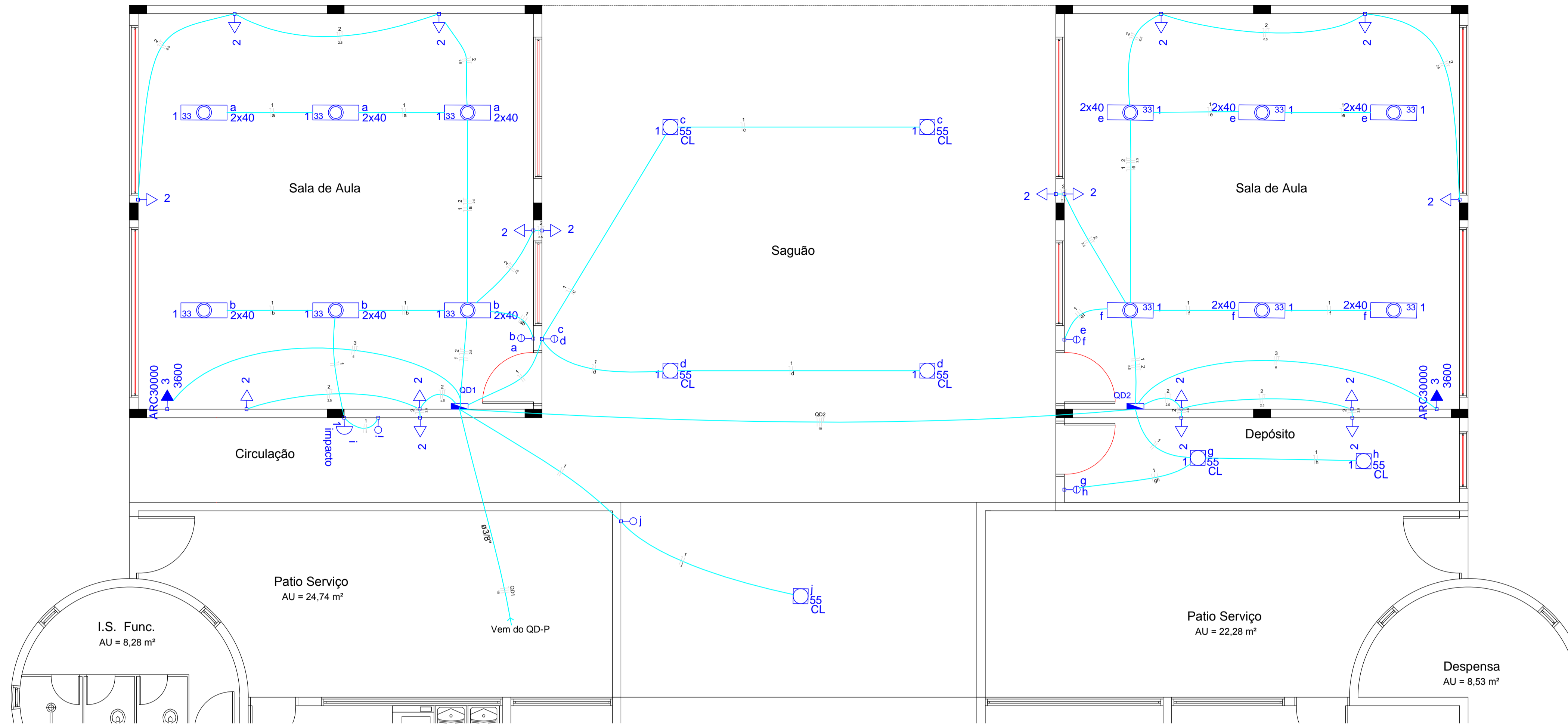


DIAGRAMA UNIFILAR SEM ESCALA

Quadro de Cargas (QD2)

Circuito	Descrição	Esquema	Método de inst.	V (V)	Iluminação (W)	Tomadas (W)	Pot. total. (VA)	Pot. total. (W)	Fases	Pot. - R (W)	Pot. - S (W)	Pot. - T (W)	FCT	FCA	In' (A)	Seção (mm2)	Ic (A)	Disj (A)	dV parc (%)	dV total (%)	Status
1	Iluminação Sala 2 e Depósito	F+N	B1	127 V	12 2	100 3600	730	590	S	590	590	0	1,00	0,80	6,0	1,5 23,0	10,0	0,94	2,35	(INDEF)	
	e				6		303	240	S	240	240				0,80	6,0	1,5 23,0				(INDEF)
	f				6		303	240	S	240	240				0,80	3,0	1,5 23,0				(INDEF)
	g				1		62	55	S	55	55				1,00	0,5	1,5 23,0				(INDEF)
	h				1		62	55	S	55	55				1,00	1,0	1,5 23,0				(INDEF)
2	Tomadas Sala 2 e Depósito	F+N+T	B1	127 V		9	1000	900	R	900	900	0	1,00	0,80	5,5	2,5 31,0	10,0	0,55	1,96	(INDEF)	
3	Ar sala 2	F+F+T	B1	220 V		1	4000	3600	R+S	1800	1800	0	1,00	1,00	18,2	6 54,0	20,0	0,43	1,84	(INDEF)	
TOTAL					12 2	9 1	5730	5090	R+S	2700	2390	0									

Quadro de Cargas (QD1)

Circuito	Descrição	Esquema	Método de inst.	V (V)	Iluminação (W)	Tomadas (W)	Pot. total. (VA)	Pot. total. (W)	Fases	Pot. - R (W)	Pot. - S (W)	Pot. - T (W)	FCT	FCA	In' (A)	Seção (mm2)	Ic (A)	Disj (A)	dV parc (%)	dV total (%)	Status
1	Iluminação Sala 1 e Saguão	F+N	B1	127 V	12 5 1	100 100 3600	5730	5090	R+S	2700	2390	0	1,00	1,00	11,7	10 66,0	13,0	0,55	1,41	(INDEF)	
	a				6		1015	855	S	855	855				0,80	6,9	1,5 23,0	10,0	1,00	1,85	(INDEF)
	b				6		303	240	S	240	240				0,80	3,0	1,5 23,0				(INDEF)
	c				2		124	110	S	110	110				1,00	1,9	1,5 23,0				(INDEF)
	d				2		124	110	S	110	110				1,00	1,0	1,5 23,0				(INDEF)
	i				1	1	100	100	S	100	100				0,80	6,9	1,5 23,0				(INDEF)
	j				62		62	55	S	55	55				1,00	0,5	1,5 23,0				(INDEF)
2	Tomadas Sala 1	F+N+T	B1	127 V		8	889	800	R	800	800	0	1,00	0,80	5,5	2,5 31,0	10,0	0,55	1,41	(INDEF)	
3	Ar Sala 1	F+F+T	B1	220 V		1	4000	3600	R+S	1800	1800	0	1,00	1,00	18,2	6 54,0	20,0	0,42	1,28	(INDEF)	
TOTAL					12 5 1	8 1	11634	10345	R+S	5300	5045	0									

Quadro de Cargas (QD-P)

Circuito	Descrição	Esquema	Método de inst.	V (V)	Pot. total. (VA)	Pot. total. (W)	Fases	Pot. - R (W)	Pot. - S (W)	Pot. - T (W)	FCT	FCA	In' (A)	Seção (mm2)	Ic (A)	Disj (A)	dV parc (%)	dV total (%)	Status	
QD1		2F+N+T	B1	220 / 127 V	11634	10345	R+S	5300	5045	0	1,00	1,00	12,3	10	66,0	13,0	0,66	0,86	(INDEF)	
TOTAL					11634	10345	R+S	5300	5045	0										

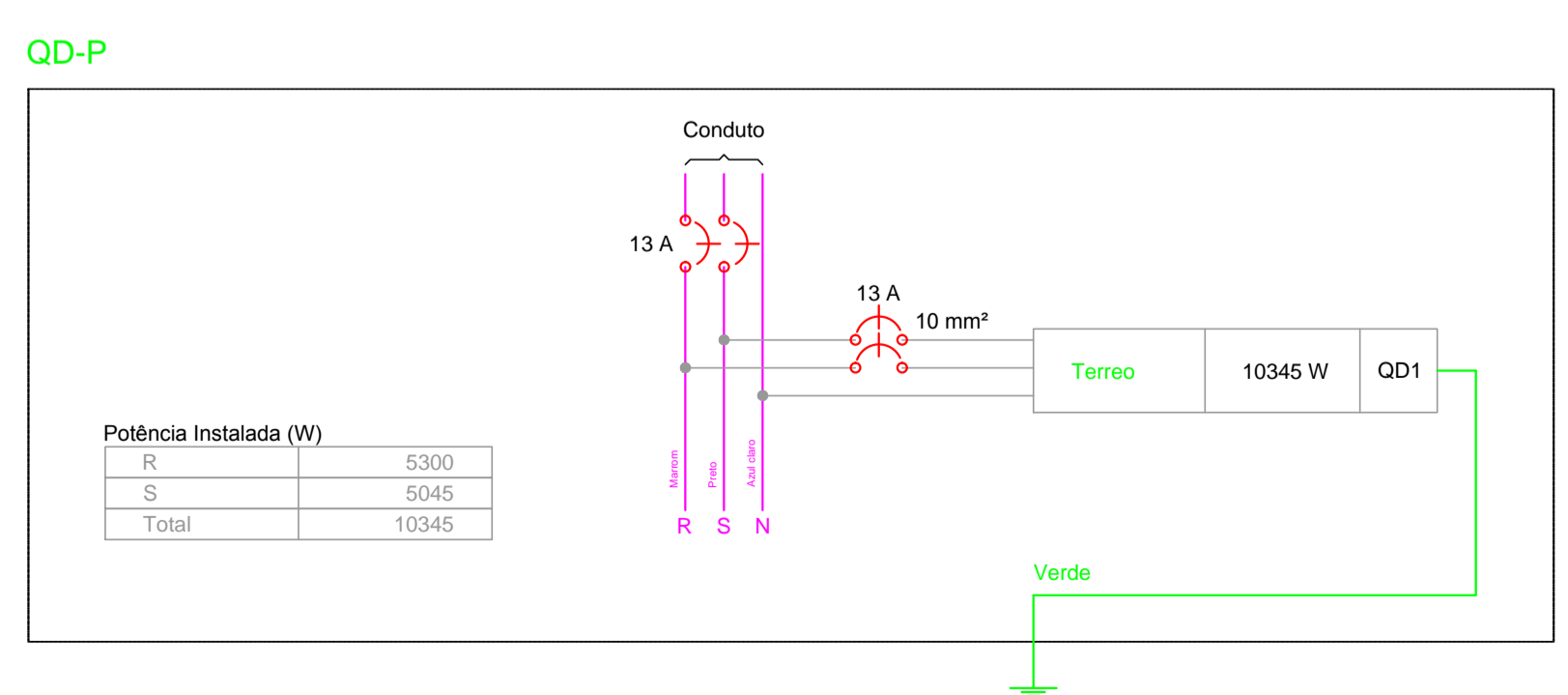


DIAGRAMA MULTIFILAR SEM ESCALA

PREFEITURA MUNICIPAL
Administração 2017 / 2020

ADMINISTRAÇÃO	RESP. TÉCNICO	PRONCHA	01 / 01
OBRA	AMPLIAÇÃO CMEI MÃE MARIA - SALAS DE AULA		PROJETO ELÉTRICO
ESPECIFICAÇÕES	DETALHAMENTO		DATA: JANEIRO / 2018
LOCAL	RUA SÃO LUIS SCROSOPPI, 94 - SANTA LUZIA	ESCALA	INDICADA
MUNICÍPIO	DOIS VIZINHOS	ESTADO	PARANÁ