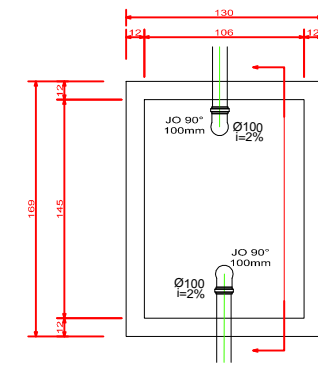
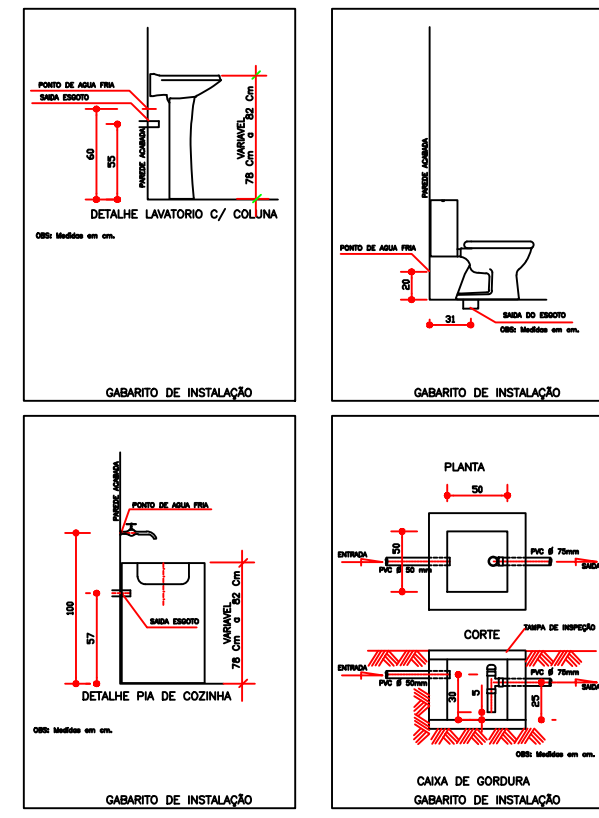
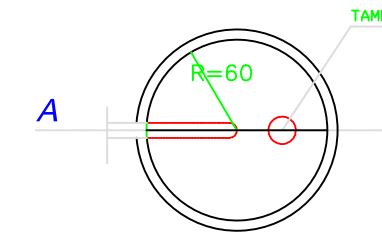


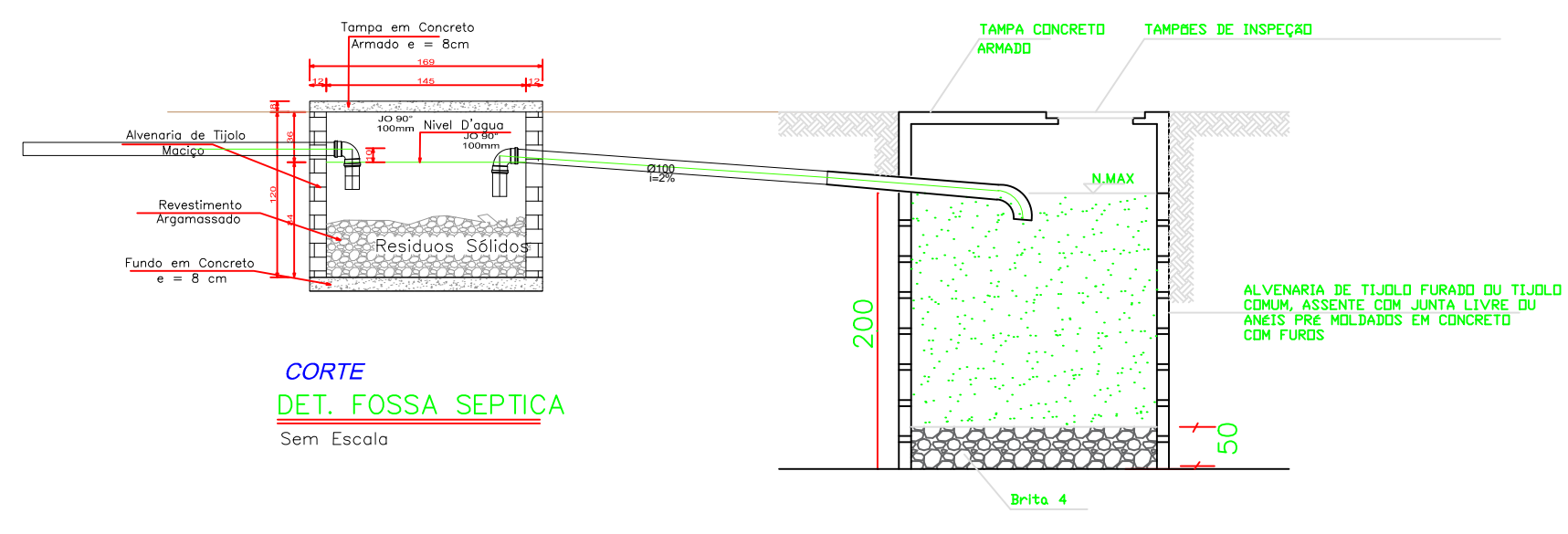
**DET. HIROSSANITÁRIO**  
ESCALA 1/50



**Planta-Fossa Séptica**  
Sem Escala

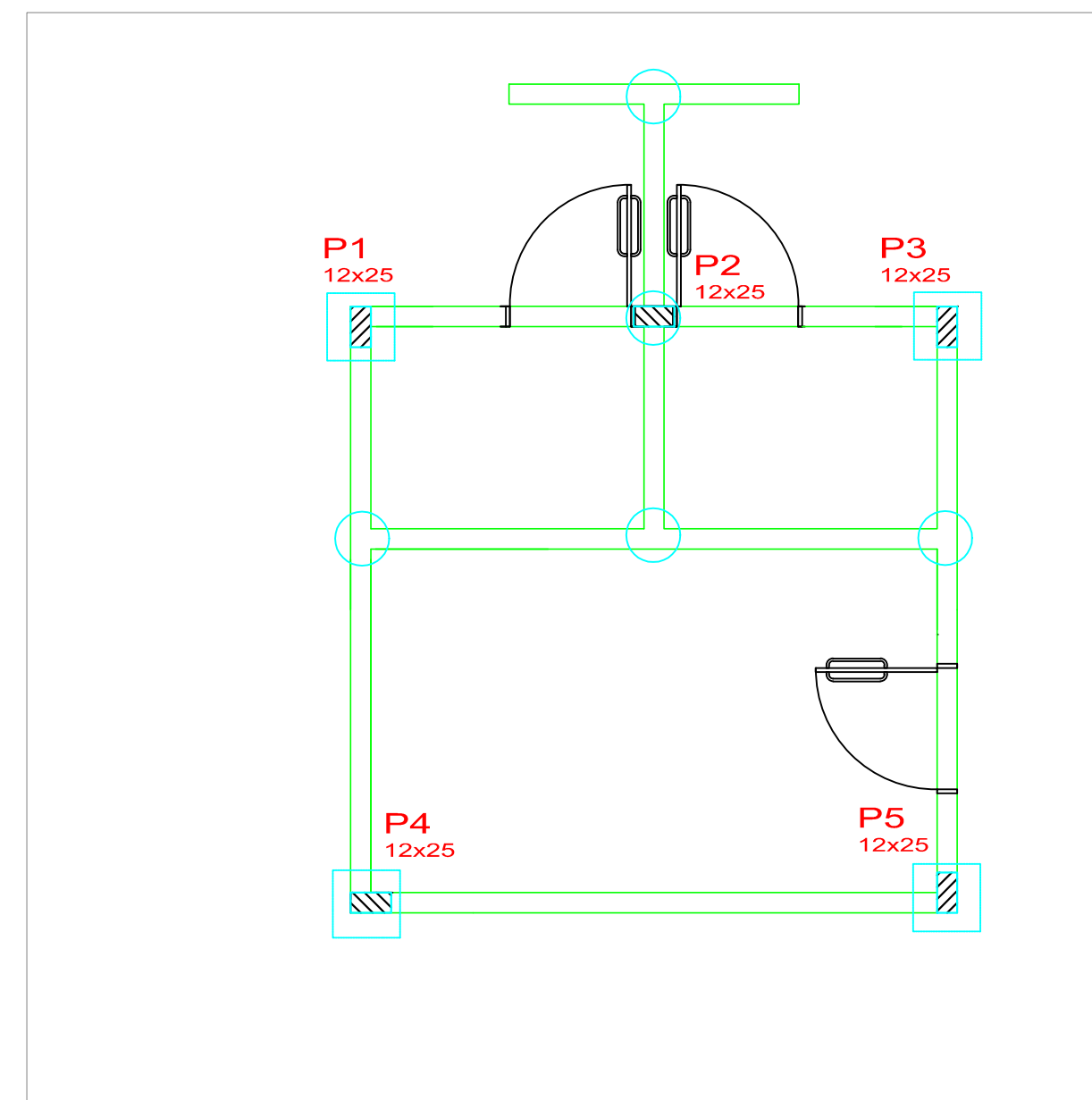


**Planta-Sumidouro**  
Sem Escala



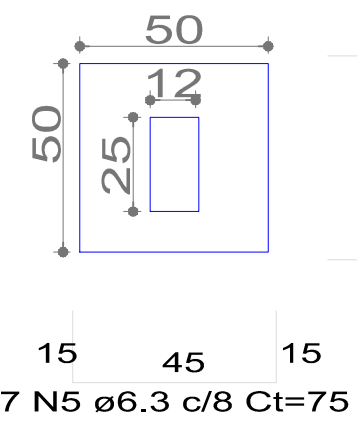
**CORTE DET. FOSSA SÉPTICA**  
Sem Escala

**CORTE DET. SUMIDOURO**  
Sem Escala

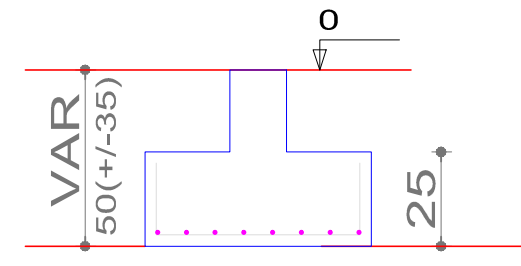


**DET. ESTRUTURAL**  
ESCALA 1/50

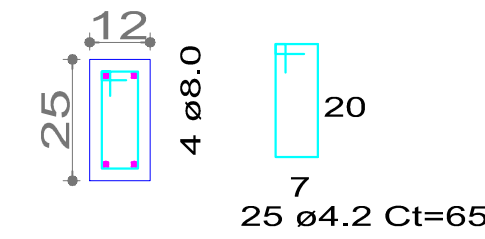
**S1=S2=S3=S4**  
Planta



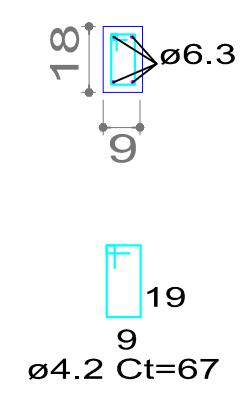
Corte



**PILARES**



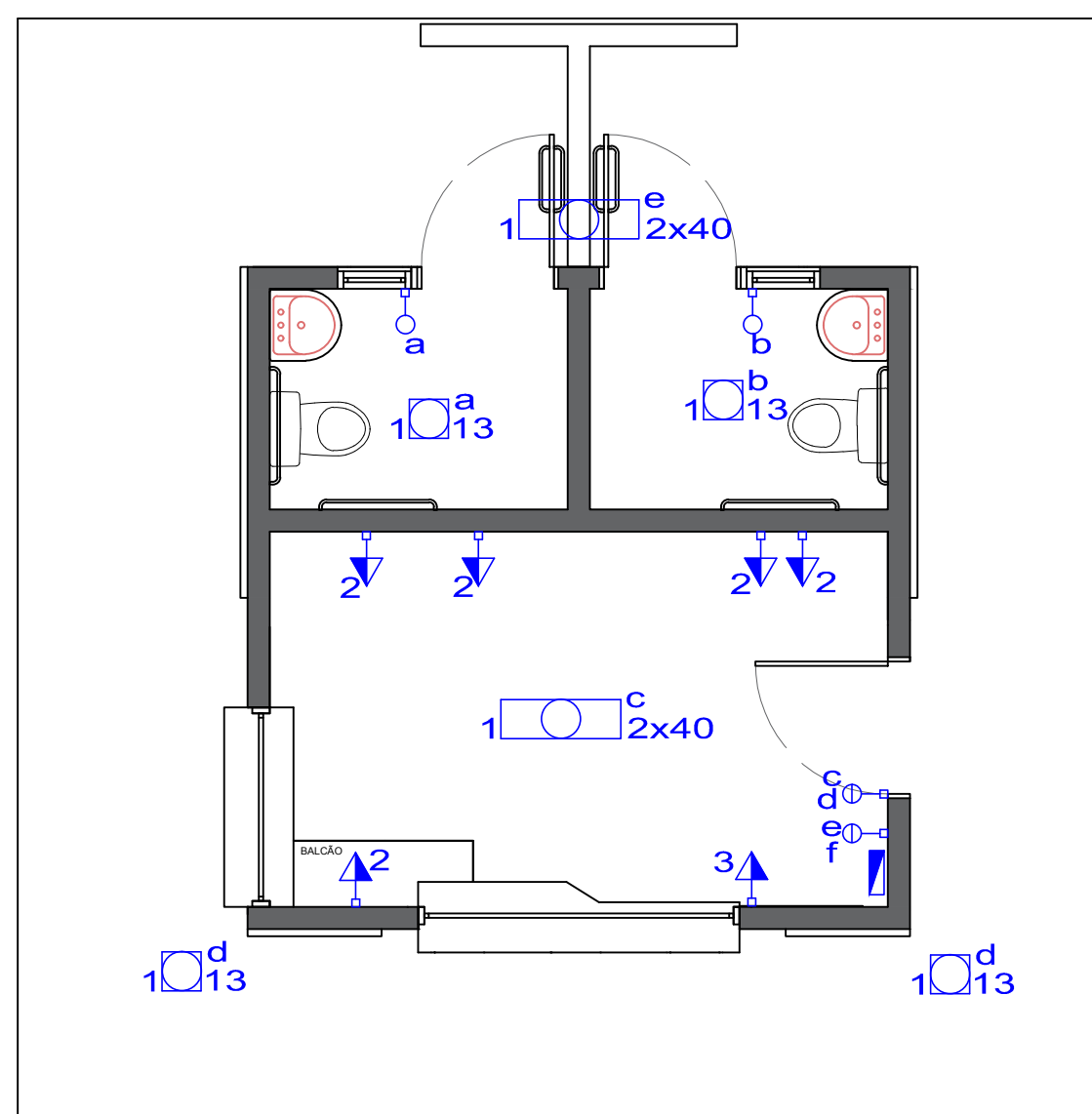
**CINTA**



Solo compactado sobre a sapata  
peso específico > 1600.00 kgf/m³

Broca D=20cm, prof. 1,00m, ferragem  
4Ø8.0 long. e estribos 10Ø4.2mm

**ESCALA 1/20**



**DET. ELÉTRICO**  
ESCALA 1/50

OBSERVAÇÕES:

- A fiação deve ser codificada conforme:  
Fase - vermelho  
Neutro - azul claro  
Terra - verde/verde-amarelo  
Retorno - preto

**Legenda**

- o-o-c Interruptor simples 1 tecla - 1,10m do piso
- o-o-a Interruptor simples 2 teclas - 1,10m do piso
- 1-o-a Luminária p/ lâmp. LED, tubular - sobrepor
- 1-o-a Luminária plafon p/ lampada led simples - sobrepor
- o-2 Tomada hexagonal - 2P+T 10 A a 0,30m do piso
- o-2 Quadro de distribuição - sobrepor a 1,50m do piso
- o-2 Ponto 2P+T a 1,10m do piso

**PREFEITURA MUNICIPAL**

Administração 2017 / 2020

ADMINISTRAÇÃO	RESP. TÉCNICO	PARANÁ	<b>ÚNICA</b>
LANÇONETE E SANITÁRIOS - PRAÇA ARI MULLER		PROJETO	HIDROSSANITÁRIO ESTRUTURAL E ELÉTRICO
20.25 M²		ÁREA	20.25 M²
JUNHO / 2018		DATA	JUNHO / 2018
DET. HIROSSANITÁRIO, ESTRUTURAL E ELÉTRICO		ZONA	PARTE NORTE
PRAÇA ARI MULLER		ESCALA	55
DOIS VIZINHOS PARANÁ		INDICADA	INDICADA