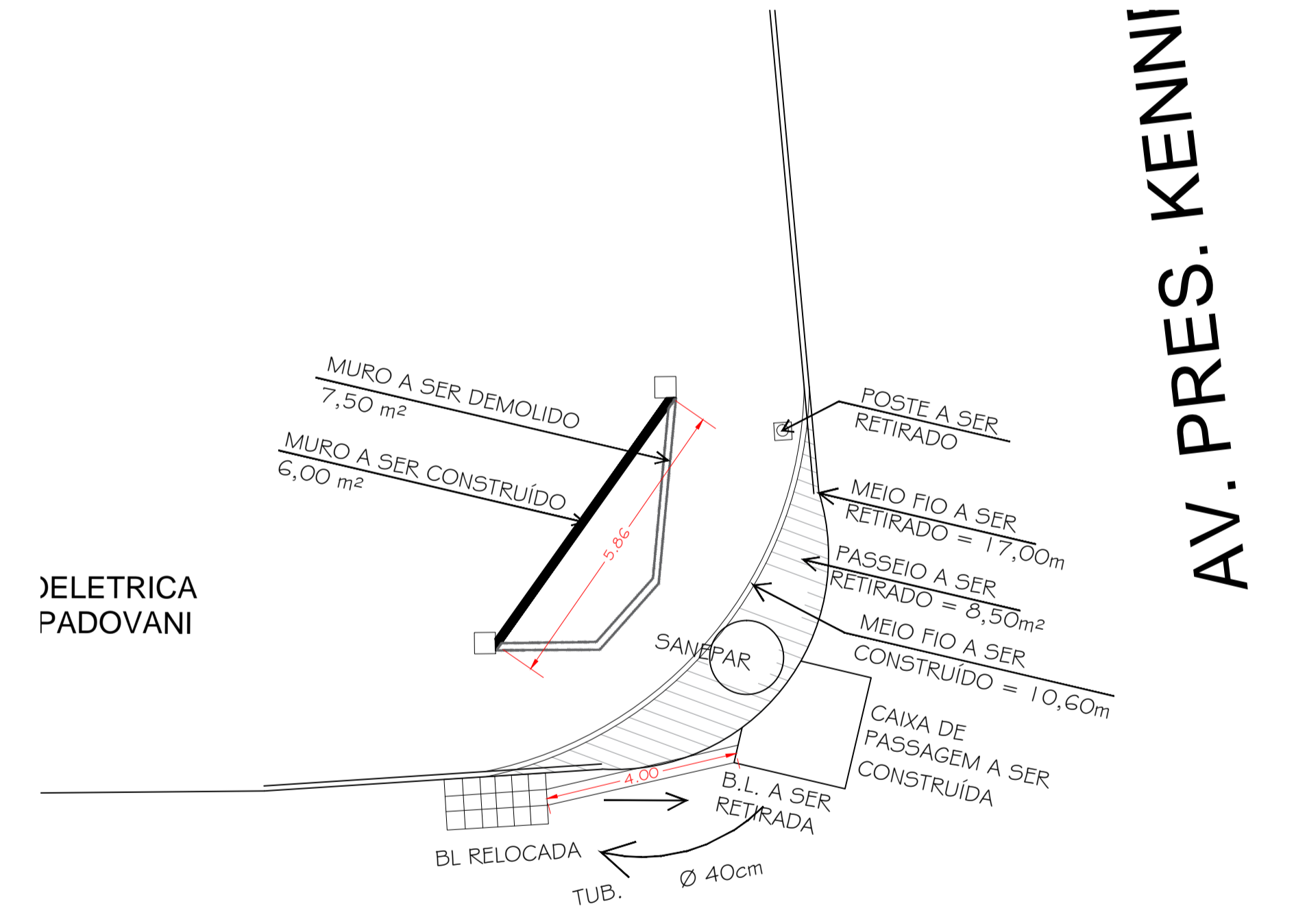
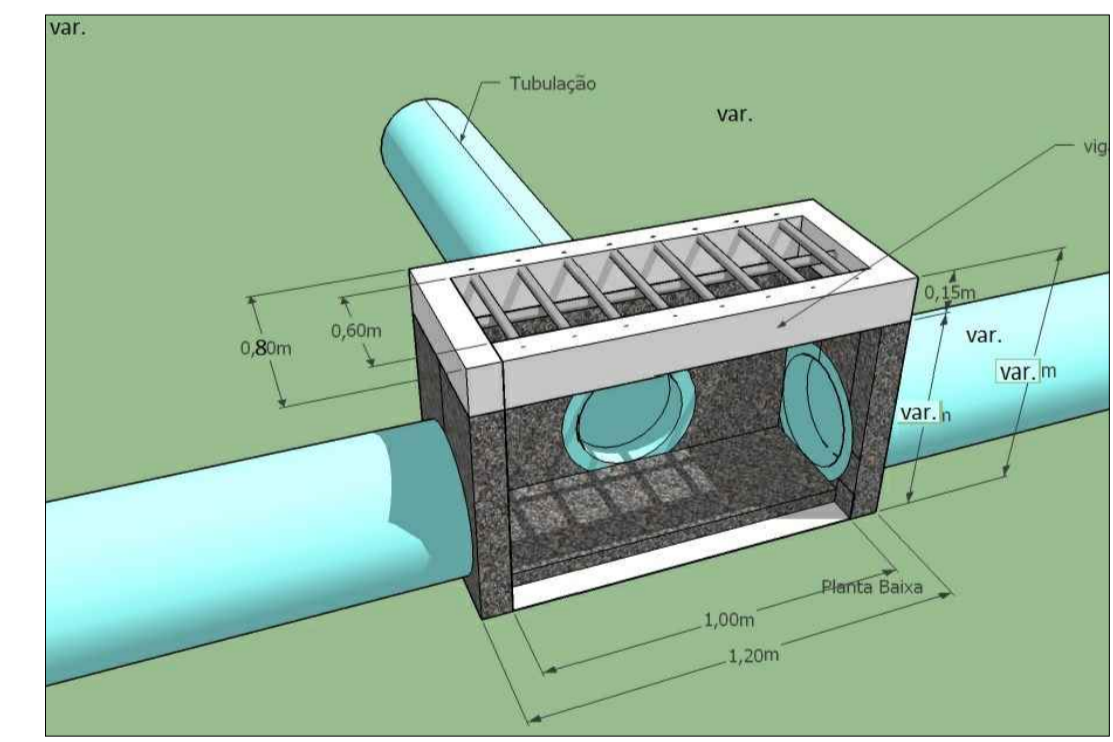
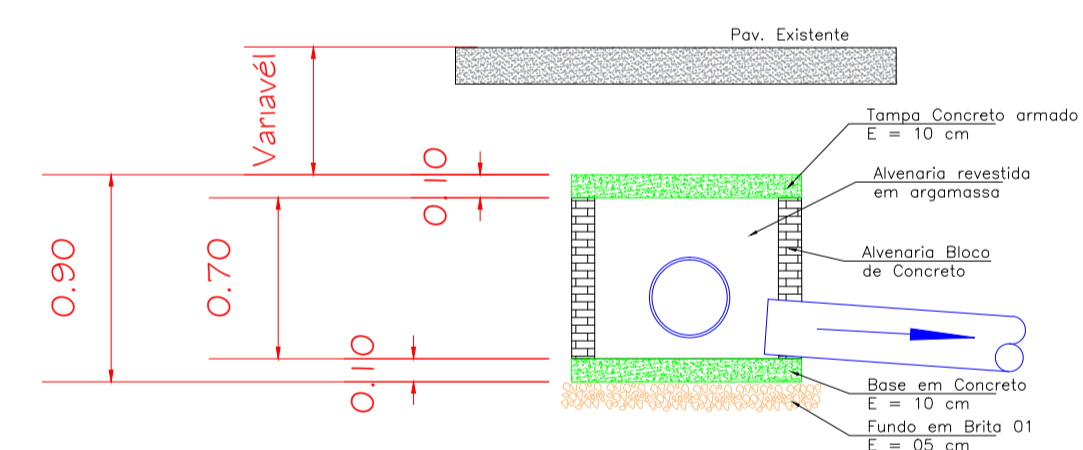


CORTE
ESC. 1:50

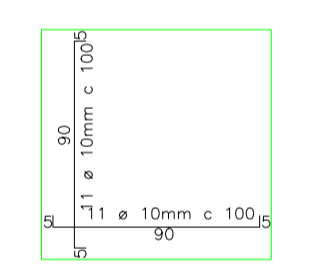


DELETRICA PADOVANI

AV. PRES. KENNI

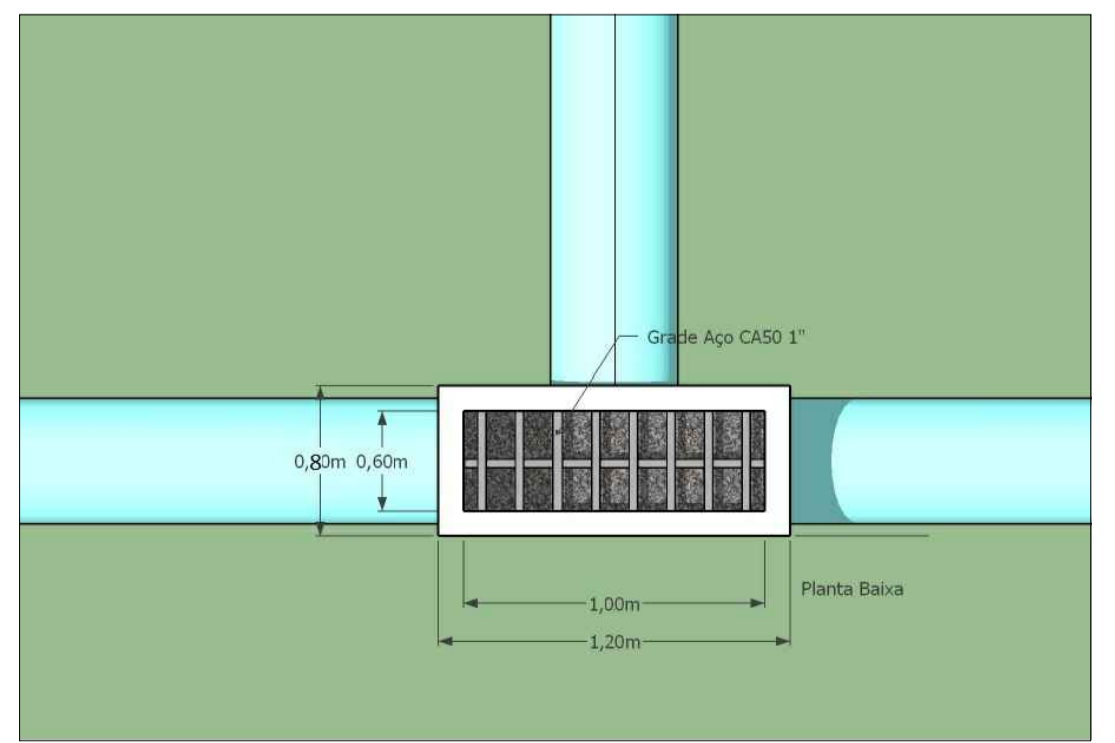


PLANTA
CL 100x100/80
ESC. 1:50

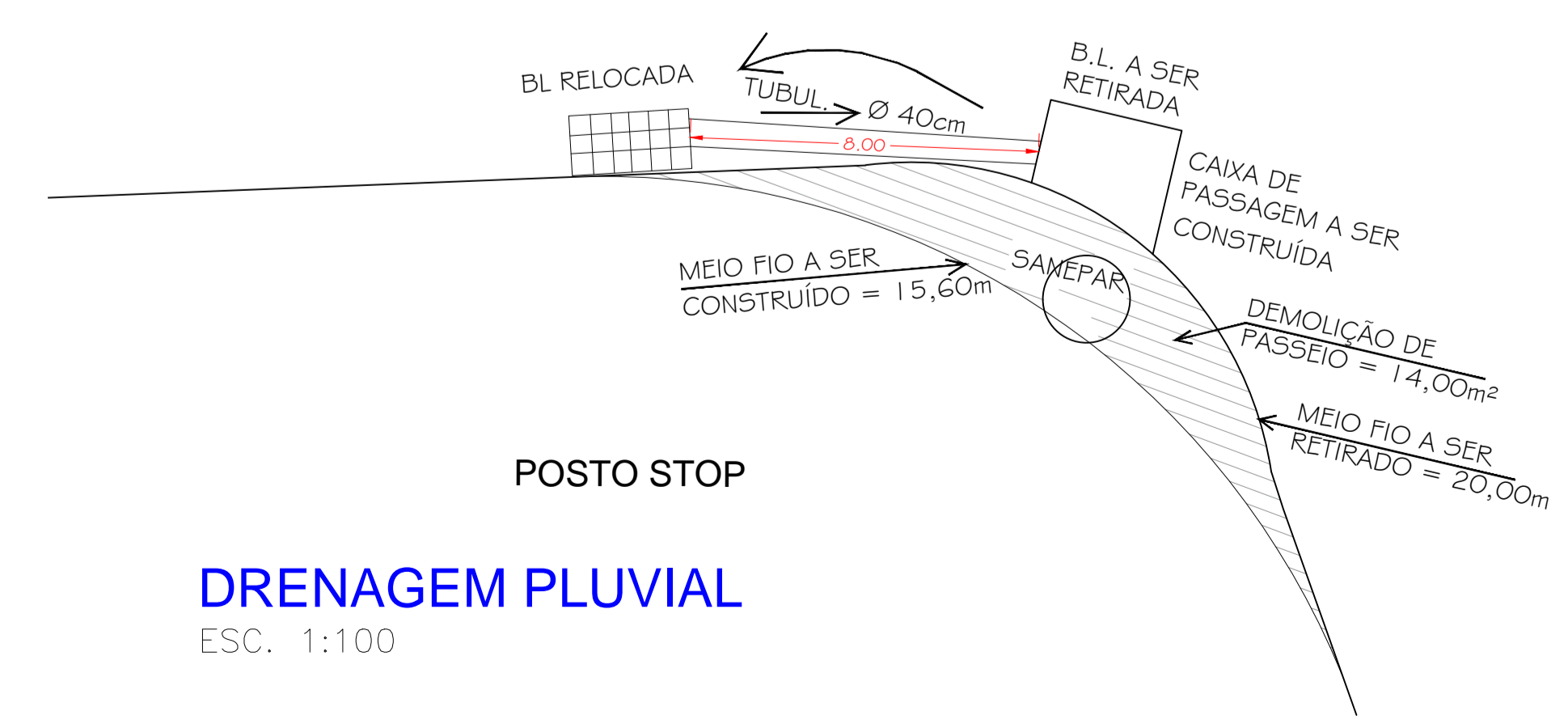


DETALHE
CL 100x100/80
ESC. 1:50

CAIXA DE LIGAÇÃO

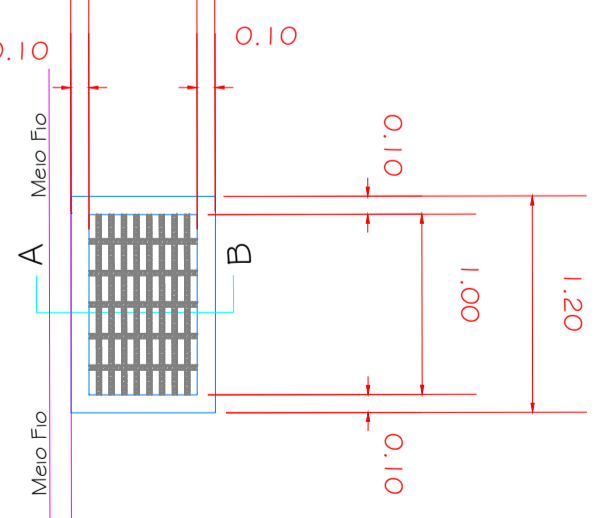


RUA FIRMO HABLICH



DRENAGEM PLUVIAL
ESC. 1:100

PLANTA
CL 100x100/80
ESC. 1:50



PLANTA
BL 120x80/120
ESC. 1:50

PREFEITURA MUNICIPAL			
Administração 2017 / 2020			
ADMINISTRAÇÃO	RESP. TÉCNICO	PLANO	02/03
OBRA	DRENAGEM PLUVIAL		URBANISMO
ESPECIFICAÇÕES	INTERVENÇÕES EM VIAS URBANAS		DATA JAN / 2019
LOCAL	RUA FIRMO HABLICH ESQUINA C/ AV. PRESID. KENNEDY		ESCALA INDICADA
MUNICÍPIO	ESTADO	ARQUIVO	
DOIS VIZINHOS	PARANÁ		