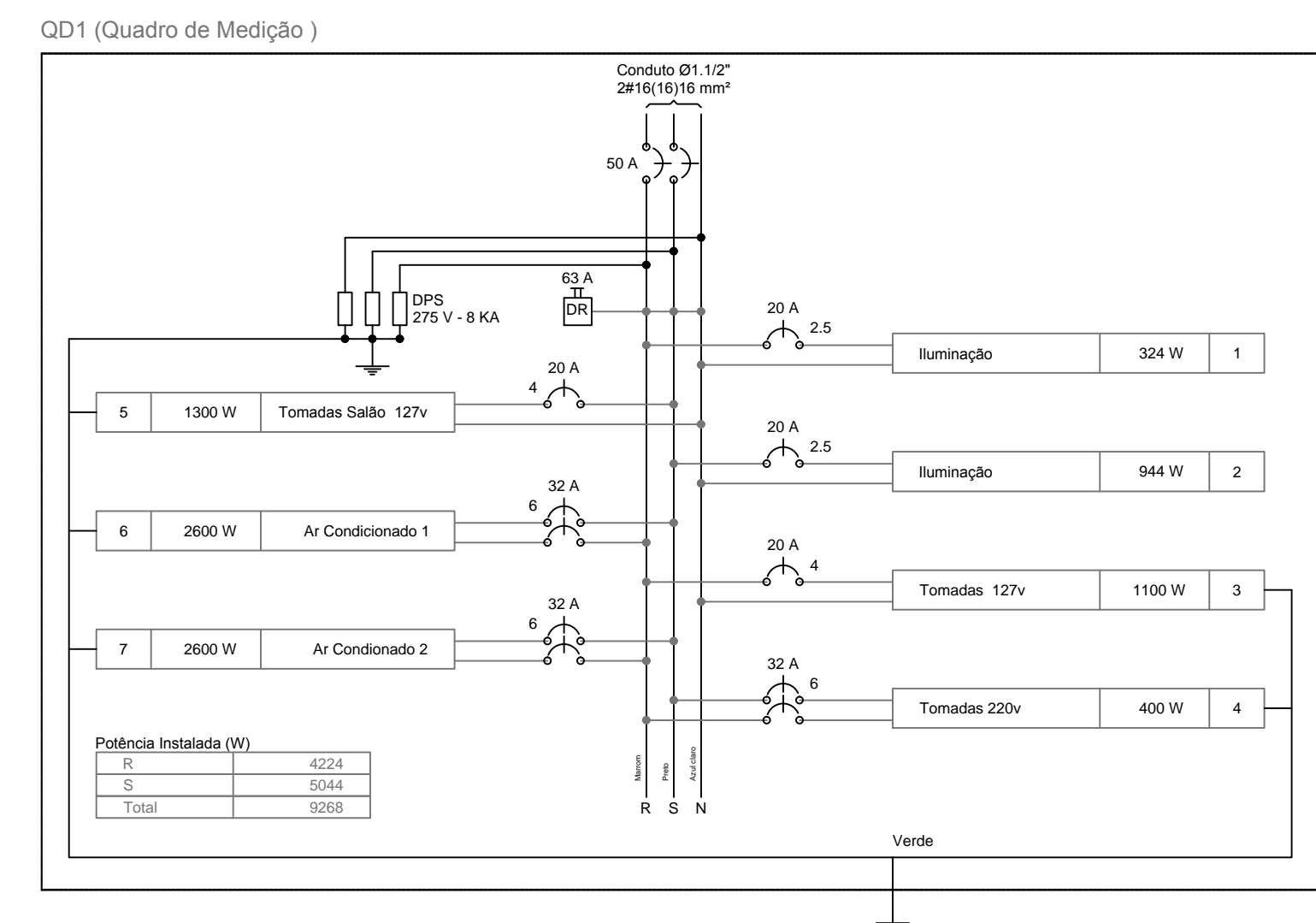
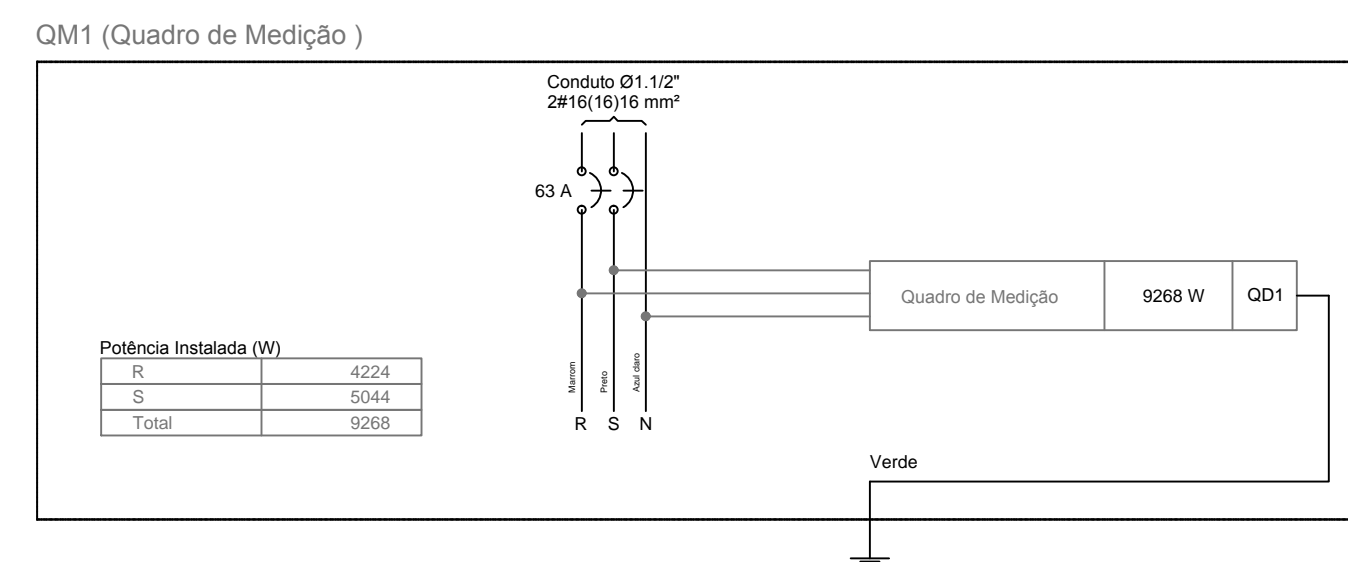
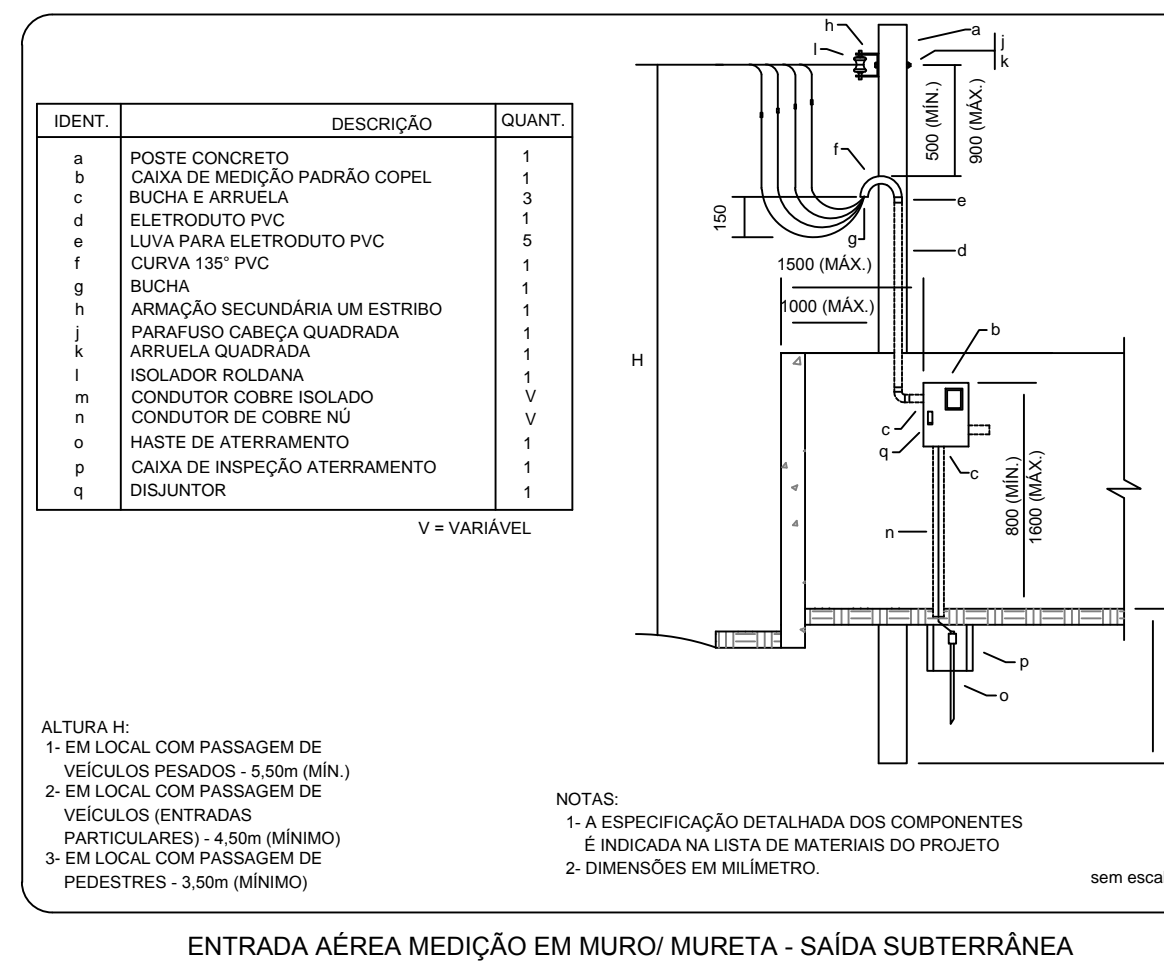


PLANTA BAIXA PAVIMENTO TÉRREO
ELÉTRICO
 Escala: 1/50

Quadro de Cargas (QD1)

Circuito	Descrição	Esquema	Método de inst.	V (V)	Iluminação (W)	Tomadas (W)	Pot. total (VA)	Pot. total (W)	Fases	Pot. - R (W)	Pot. - S (W)	Pot. - T (W)	FCT	FCA	In' (A)	Seção (mm2)	Ic (A)	Disj (A)	dV parc (%)	dV total (%)	Status
1	Iluminação	F+N	B1	127 V	18	100	415	324	R	324			1,00	0,60	3,0	2,5	24,0	20,0	0,77	2,34	Ok
a					4		92	72	R	72					1,00	0,7	1,5	17,5			Ok
b					4		92	72	R	72					1,00	1,5	1,5	17,5			Ok
c					8		185	144	R	144					0,60	3,0	1,5	17,5			Ok
d					2		46	36	R	36					0,60	0,6	1,5	17,5			Ok
2	Iluminação	F+N	B1	127 V	2	25	1113	944	S		944		1,00	0,60	11,9	2,5	24,0	20,0	2,37	3,94	Ok
e							60	44	S		44				1,00	0,5	1,5	17,5			Ok
f							142	108	S		108				1,00	1,1	1,5	17,5			Ok
g							497	432	S		432				0,60	6,5	1,5	17,5			Ok
h							414	360	S		360				0,60	11,9	1,5	17,5			Ok
3	Tomadas 127v	F+N+T	B1	127 V		11	1222	1100	R	1100			1,00	0,60	16,0	4	32,0	20,0	1,50	3,07	Ok
4	Tomadas 220v	F+F+T	B1	220 V		4	444	400	R+S	200	200		1,00	0,60	3,4	6	41,0	32,0	0,15	1,72	Ok
5	Tomadas Salão 127v	F+N+T	B1	127 V		13	1444	1300	S		1300		1,00	0,60	10,0	4	32,0	20,0	1,06	2,64	Ok
6	Ar Condicionado 1	F+F+T	B1	220 V			2889	2600	R+S	1300	1300		1,00	0,70	18,8	6	54,0	32,0	1,02	2,59	Ok
7	Ar Condicionado 2	F+F+T	B1	220 V			2889	2600	R+S	1300	1300		1,00	0,70	18,8	6	54,0	32,0	0,54	2,11	Ok
TOTAL					18	2	25	28	2	10417	9268	R+S	4224	5044							



Legenda

- Caixa de medição embutir a 1,50m do piso
- Entrada de serviço aérea
- Interruptor simples 1 tecla - 1,10m do piso
- Luminária Arandela. fluor. Parede
- Luminária p/ lâmp. fluor. tubular - Sobrep 2x18 ou 2x36
- Quadro de distribuição - embutir a 1,50m do piso
- Tomada hexagonal (NBR 14136) - 2P+T 20 A a 0,30m do piso
- Tomada hexagonal (NBR 14136) - 2P+T 20 A a 1,20m do piso
- Tomada hexagonal (NBR 14136) - 2P+T 20 A a 2,30m do piso

ARC18000
2600

Lista de Materiais

Accessórios p/ eletrodutos

Caixa PVC 4x2" 38 pç

Accessórios uso geral

Fita isolante 20m 1 pç

Cabo Unipolar (cobre)

Isol. EPR - 0,6/1kV (ref. Inbrac Eprovene) 77.50 m

16 mm² 116.30 m

6 mm² 104.60 m

Isol. PVC - 450/750V (ref. Inbrac Inbrasil Antichama) 2.5 mm² 236.10 m

2.5 mm² 447.60 m

4 mm² 177.60 m

6 mm²

Dispositivo Elétrico - embutido

Interruptor 1 tecla simples 8 pç

Tomada hexagonal (NBR 14136) 2P+T 20A 30 pç

Dispositivo de Proteção

Disjuntor Unipolar Termomagnético - norma DIN 20 A 4 pç

Disjuntor bipolar DR (fase/fase - In 30mA) - DIN 32 A 3 pç

Disjuntor bipolar termomagnético - UL 63 A 1 pç

Dispositivo de proteção contra surto 275 V - 8 KA 3 pç

Interruptor bipolar DR (fase/fase - In 30mA) - DIN 63 A 1 pç

Eletroduto PVC flexível

Eletroduto leve 1" 30.60 m

3/4" 256.70 m

Eletroduto pesado 1.1/2" 19.40 m

Luminária e acessórios

Luminária sobrep p/ fluoresc. tubular 2x18 W 9 pç

2x36 W 14 pç

Luminária parede p/ fluoresc. Arandela 22W 2 pç

Quadro de medição - COPEL

Entrada serviço Bif. 2 x 63A - Completa

Edifícios de uso individual - Entrada Aérea em Mureta Saída Subterrânea 1 pç

Caixa "C" p/ medidor polifásico

Caixa inspeção de aterramento 300x300x400mm

Haste de aterramento aço/cobre D=15mm, comprimento 2,4m

Quadro distrib. chapa pintada - embutir

Com barr. Bif. - DIN Cap. 18 disj. unip. 1 pç

PREFEITURA MUNICIPAL
 Administração 2017 / 2020

ADMINISTRAÇÃO RESP. TÉCNICO PRONCHA

FRANCHA

UNICA

PROJETO

ELÉTRICO

ÁREA TOTAL

SEDE AMEDV-RCC 228,35m²

ESPECIFICAÇÕES DATA

ABRIL / 2019

OFERTAS QUADRA

02, 03, 04, 05 & 06 02

TOTAL RUA IRMA ROMANCINI, 61 - LOTEAMENTO CAZELLA INDICADA

MUNICÍPIO ESTADO PARANÁ ARQUIVO

DOIS VIZINHOS