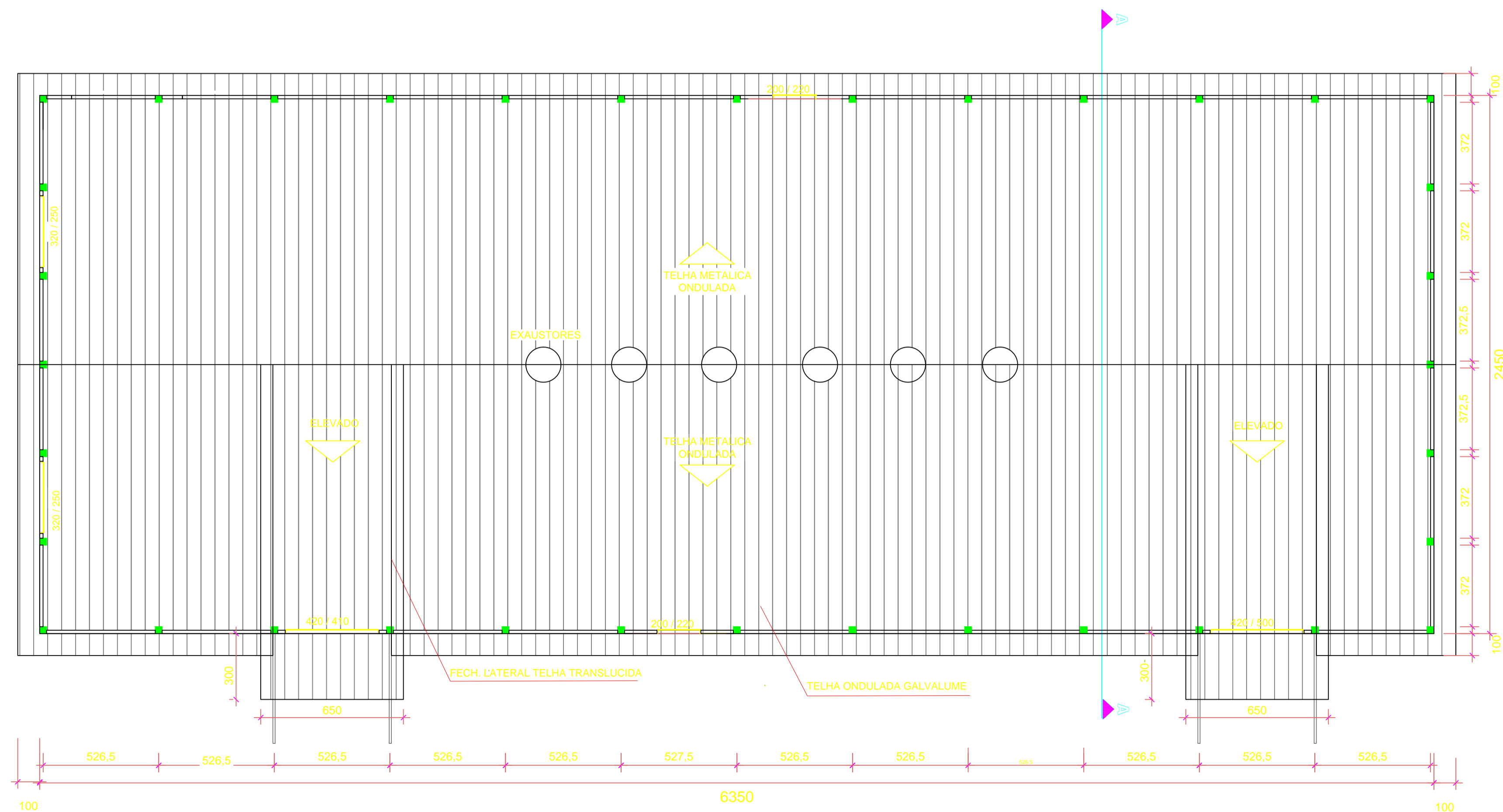
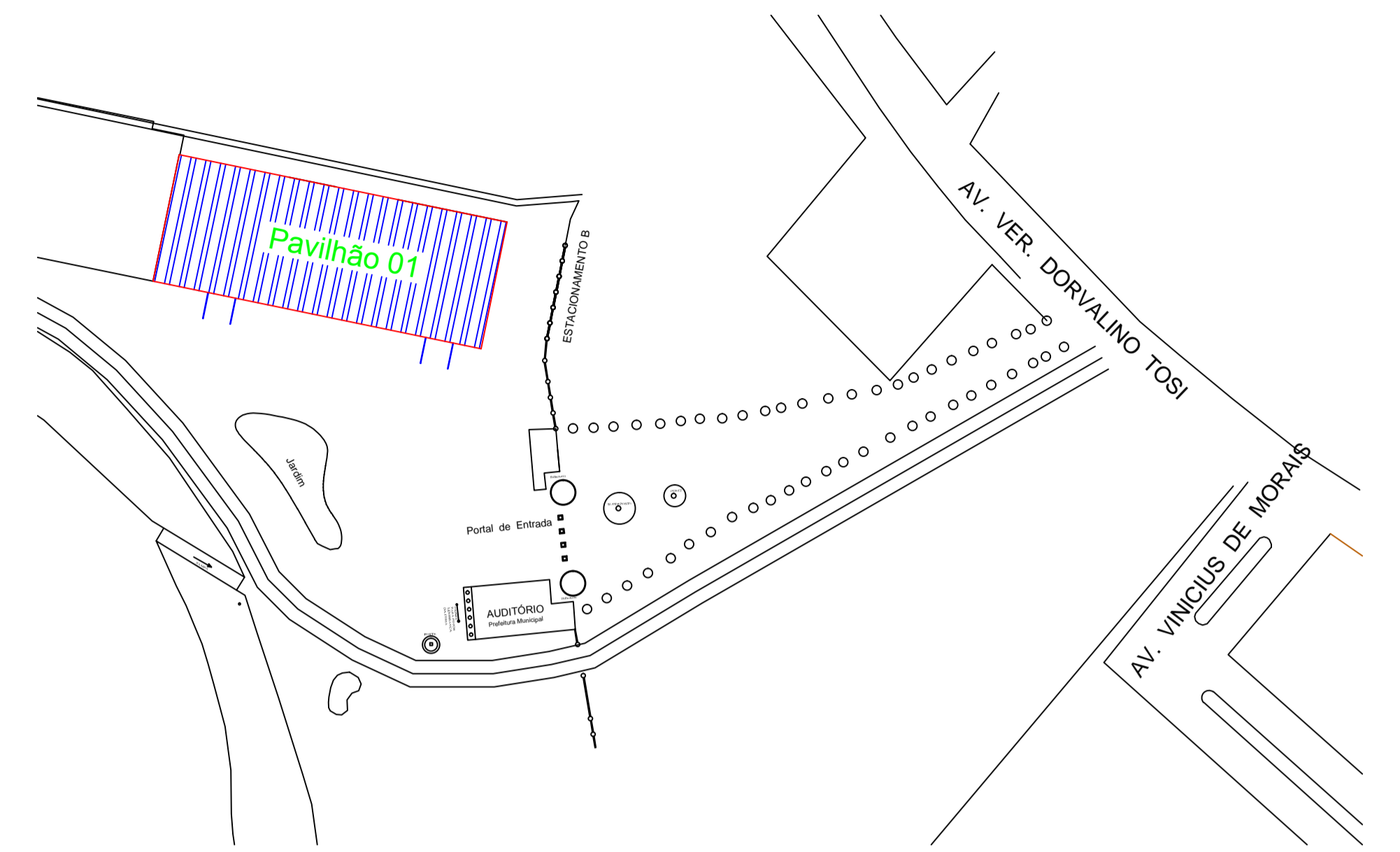


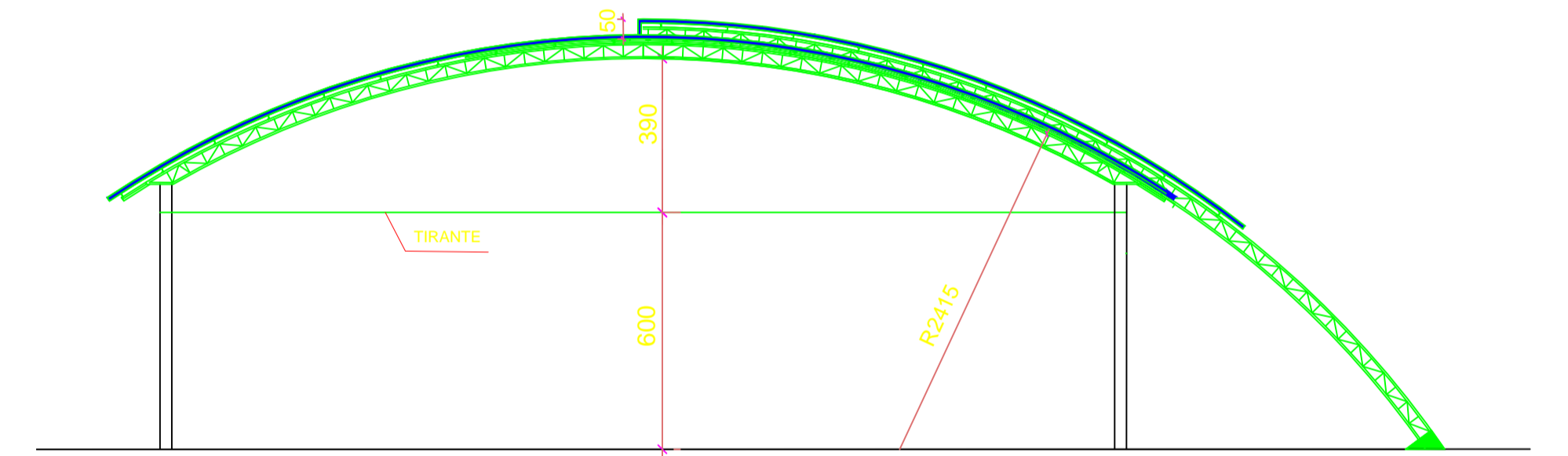
Planta Estrutura
Escala 1 / 150



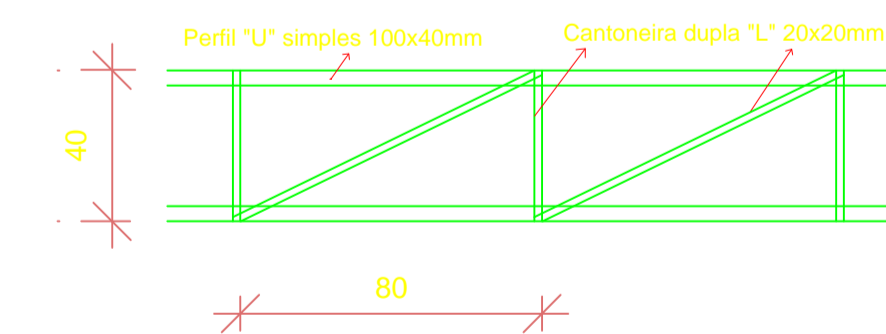
Planta Cobertura
Escala 1 / 150



Planta de Situação
Escala 1 / 1000



Corte A-A
Escala 1 / 150



Detalhe da treliça
Escala 1 / 20

PREFEITURA MUNICIPAL		
Administração 2017 / 2020		
ADMINISTRAÇÃO	RESP. TÉCNICO	PROJETA
		ÚNICA
		ARQUITETÔNICO
OBRA	ÁREA DA EDIFICAÇÃO	ÁREA DE TELHADO
REFORMA PAVILHÃO 1	1.555,75 m ²	1.972,00 m ²
		DATA
		ABRIL / 2019
ESPECIFICAÇÕES	LOTE	QUADRA
PLANTA ESTRUT., PLANTA COBERT., CORTE A-A, DETALHE		
LOCAL	ESCALA	
PARQUE DE EXPOSIÇÕES	INDICADA	
MUNICÍPIO	ESTADO	ARQUIVO
DOIS VIZINHOS	PARANÁ	