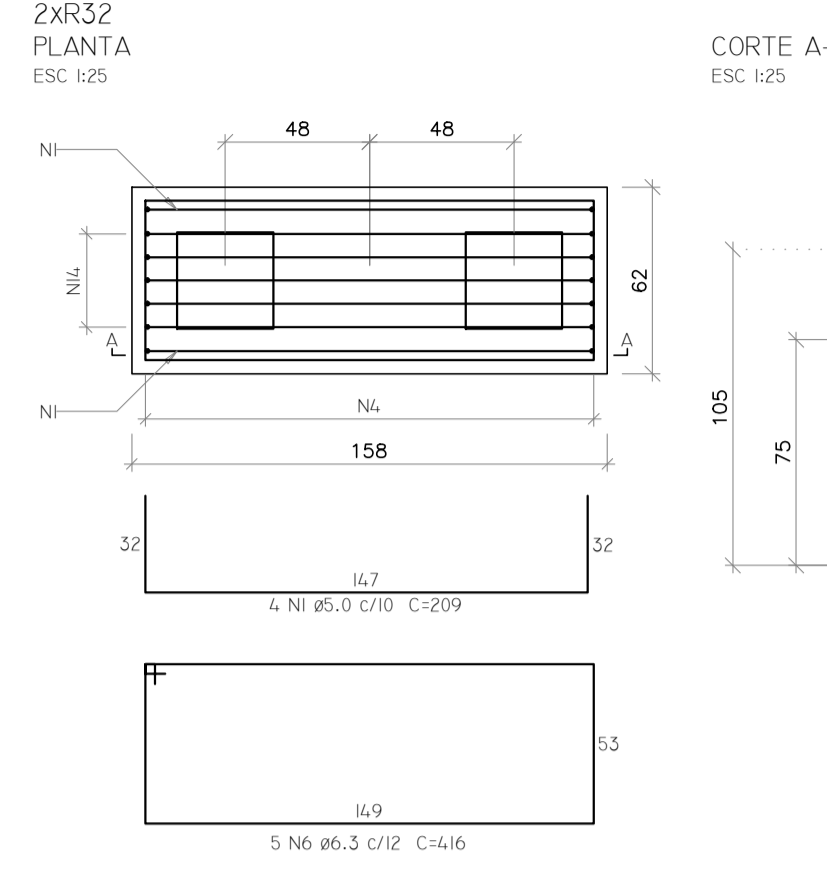
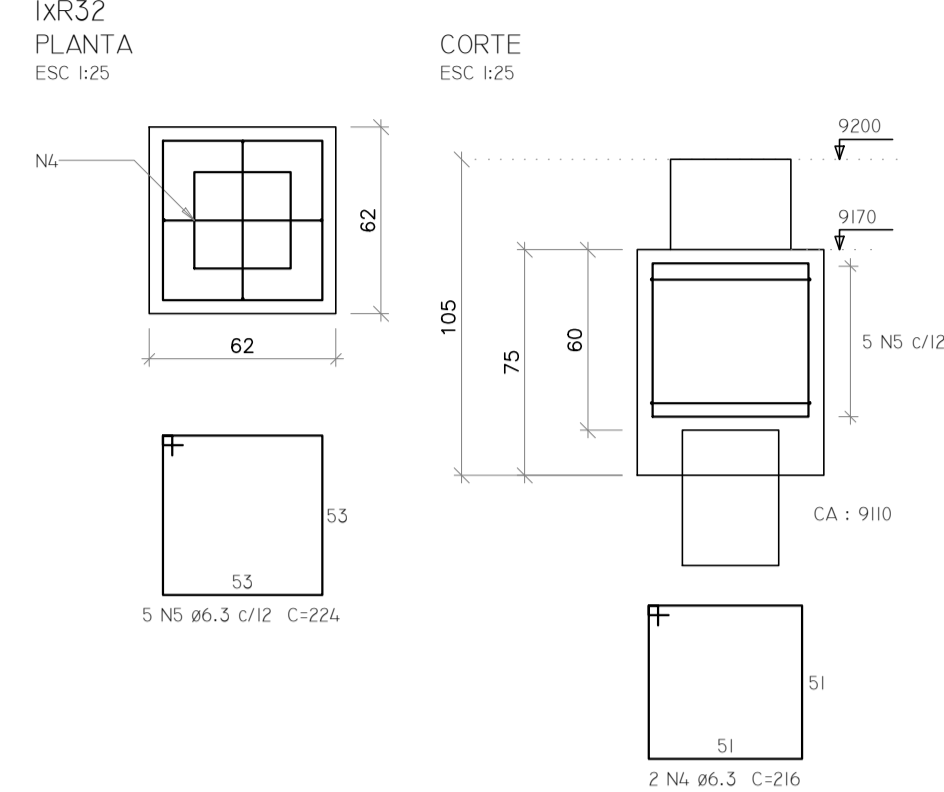
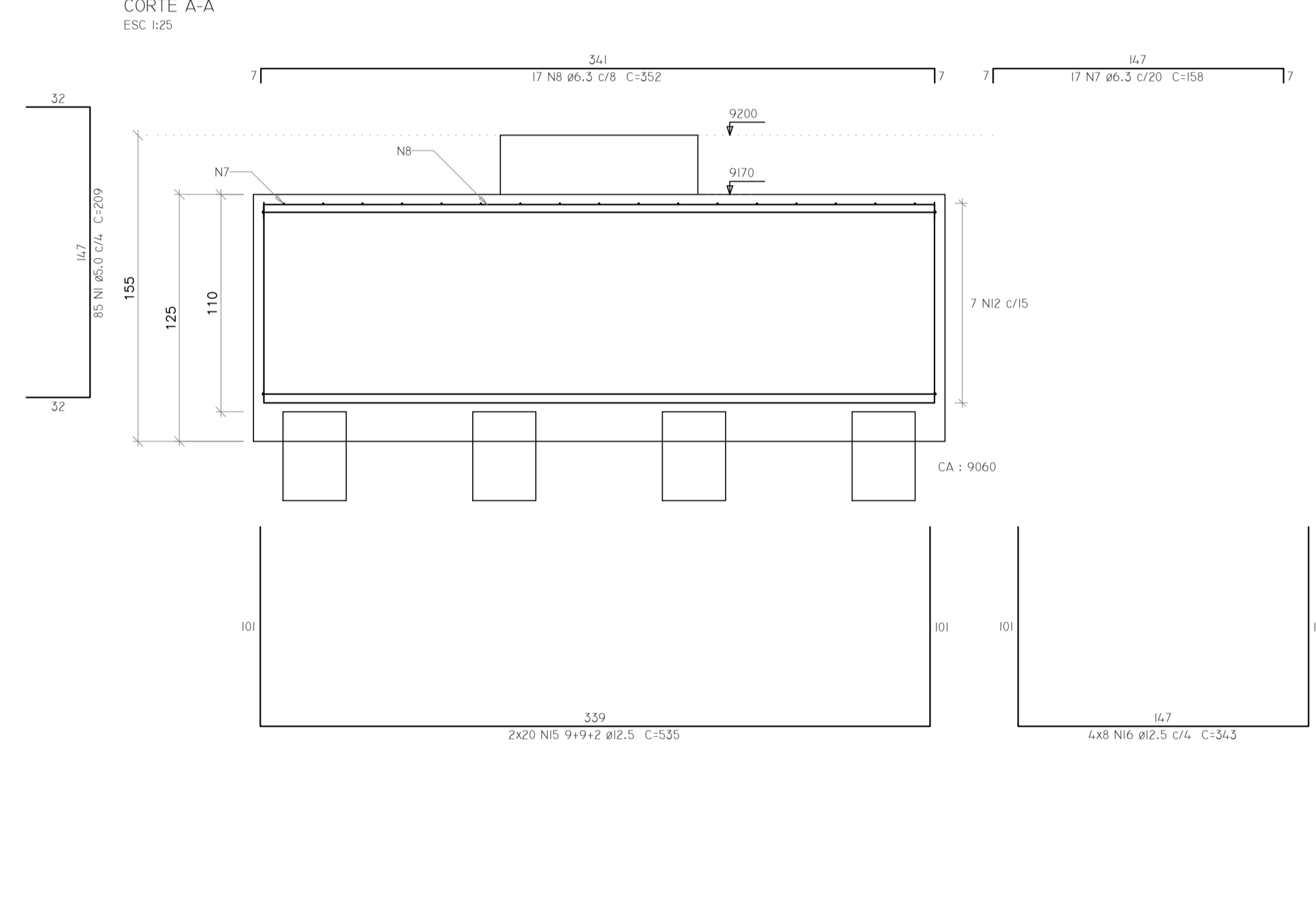
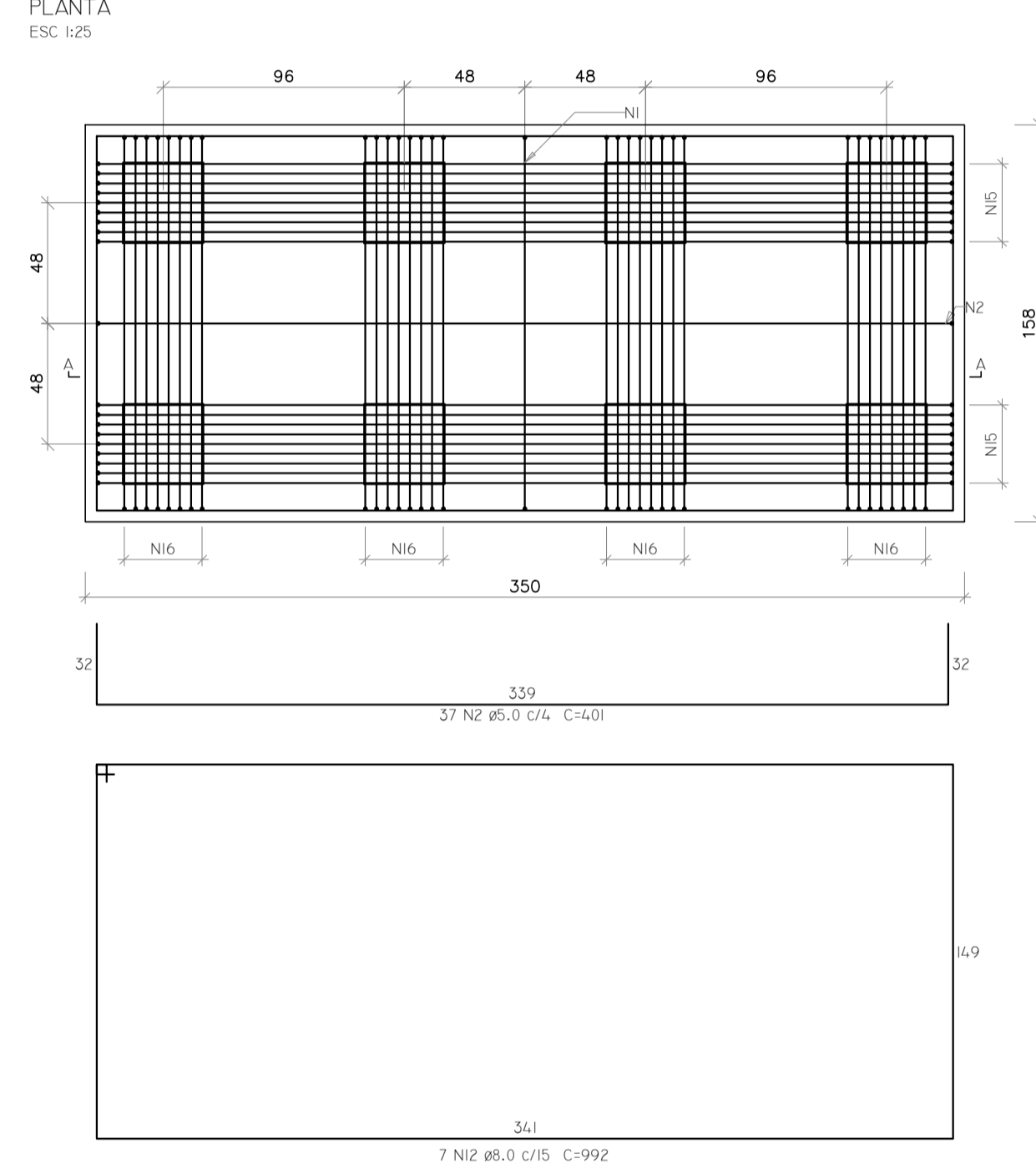


B2=B3=B4=B5=B6=B7=B8=B9=B10=B11=B12=B13
 =B14=B15=B20=B21=B22=B23=B24=B25=B26
 =B27=B28=B29=B30=B31=B38=B39=B40=B41
 =B42=B43=B44=B45=B46=B47=B48=B49=B54
 =B55=B56=B57=B58=B59=B60=B61=B62=B63
 =B64=B65=B66=B67=BC1=BC16

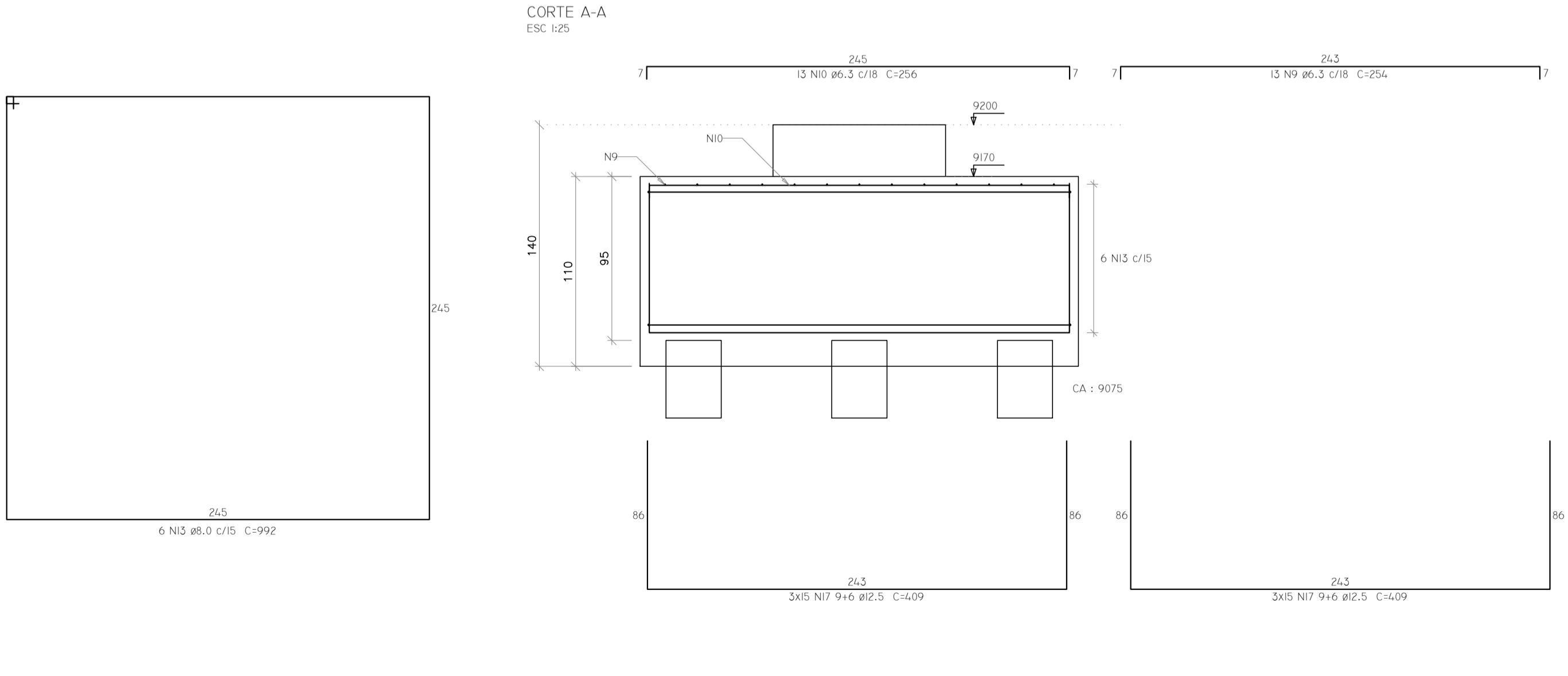
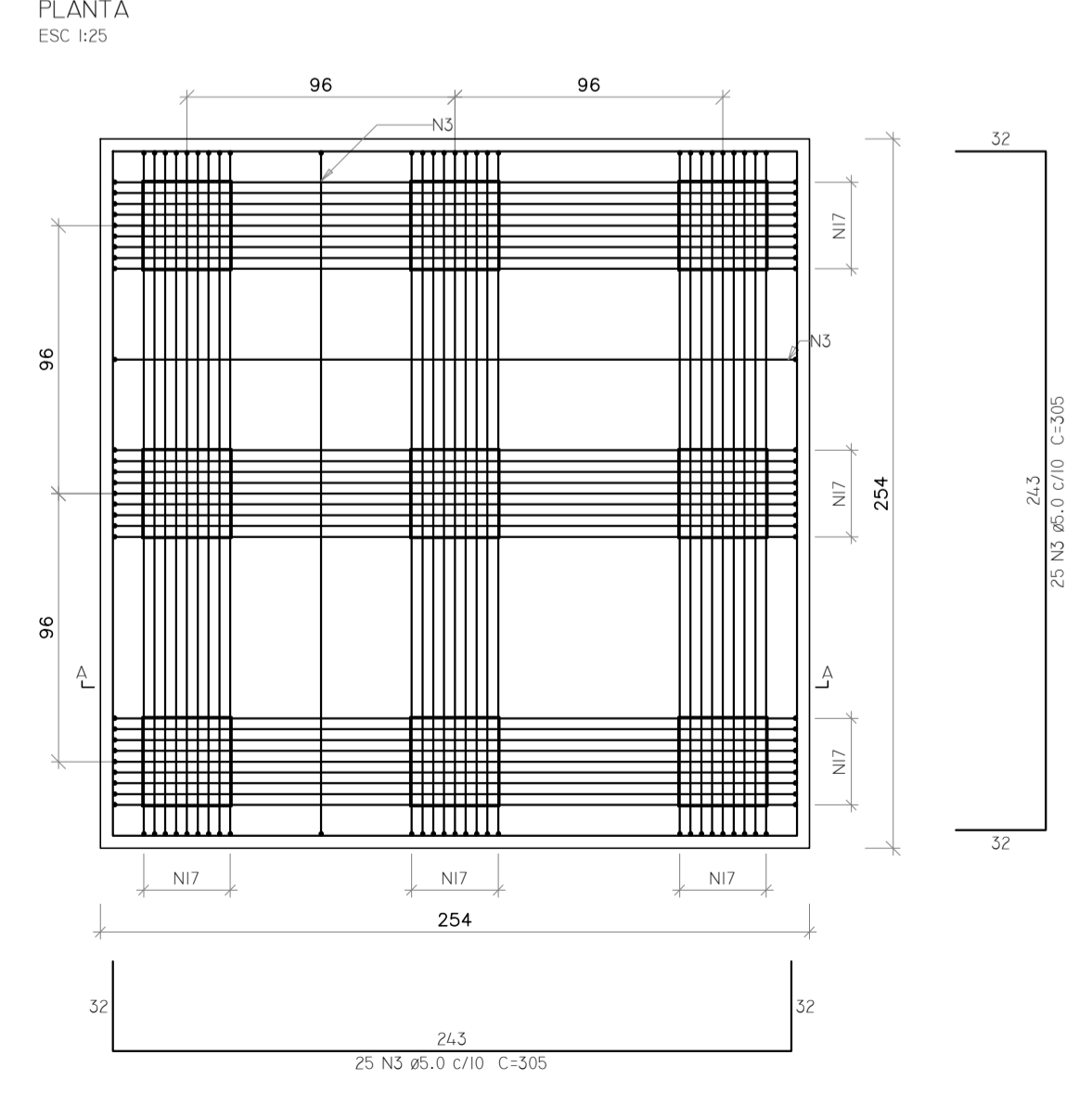
B1=B16=B17=B18=B19=B32=B33=B34=B35=B36
 =B37=B50=B51=B52=B53=B68



BC2=BC3=BC6=BC7=BC10=BC11=BC14=BC15



BC4=BC5=BC12=BC13



RELAÇÃO DO AÇO

ACO	N	DIAM (mm)	QUANT (BARRAS)	UNIT (cm)	C.TOTAL (cm)
CA60	1	5.0	896	209	187264
	2	5.0	296	401	118596
	3	5.0	200	305	61000
CA50	4	6.3	302	216	65232
	5	6.3	80	224	17920
	6	6.3	270	416	112320
	7	6.3	156	158	24648
	8	6.3	156	352	47872
	9	6.3	52	254	13208
	10	6.3	52	256	13312
	11	8.0	162	181	29302
	12	8.0	56	992	55552
	13	8.0	24	992	23808
	14	12.5	270	24.5	65610
	15	12.5	320	535	171200
	16	12.5	256	34.5	87808
	17	12.5	360	409	147240

RESUMO DO AÇO

ACO	DIAM (mm)	C.TOTAL (m)	PESO + 10% (kg)
CA50	6.3	2915.6	784.2
	8.0	1054.5	457.7
	12.5	4718.6	5000.2
CA60	5.0	3669.6	622.2

PESO TOTAL (kg)
 CA50 6242,1
 CA60 622,2

VOLUME DE CONCRETO (C-30) = 124,53 m³
 ÁREA DE FORMA = 354,26 m²

PROJETO DE ESTRUTURAS

ESTE DOCUMENTO É DE PROPRIEDADE DO AUTOR, E NÃO PODE SER REPRODUZIDO OU USADO PARA QUALQUER FINALIDADE DIFERENTE DAQUELA PARA A QUAL ESTÁ SENDO FORNECIDO.

Premolfort.ind
 pré-moldados

Estruturas de concreto
 Estruturas metálicas
 Lajes Treliçadas
 Fundações
 Projetos Executivos
 Execução de Obra

Proprietário: Prefeitura Municipal de Dois Vizinhos – PR
 Obra: VIADUTO
 Local da Obra: Avenida Rio Grande do Sul com Rua Mario de Barros;

Assinatura Proprietário:

Conteúdo: Nivel BASE
 DETALHAMENTOS

Finalidade: VIADUTO

Área: m²

Resp. Técnico: PEDRO LEIRIAS JR
 CREA-PR 50.390/D

Desenvolvimento: Carla Fernanda de Quadros

Prancha: 8

Desenho: Carla

Assinatura Responsável Técnico

Data: mai/15

Escala: INDICADA

Arquivo: Project.dbf

Versão: 01