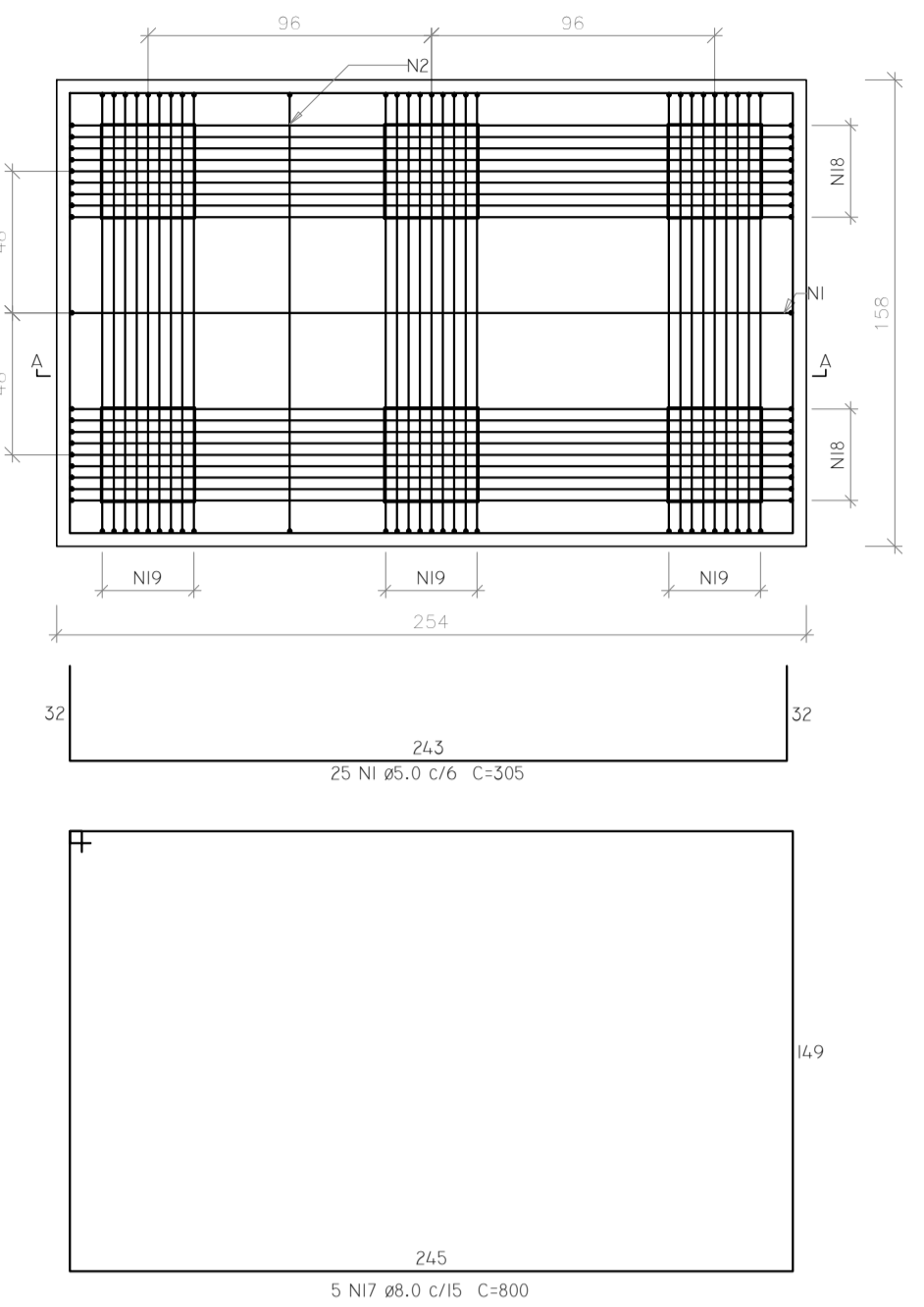
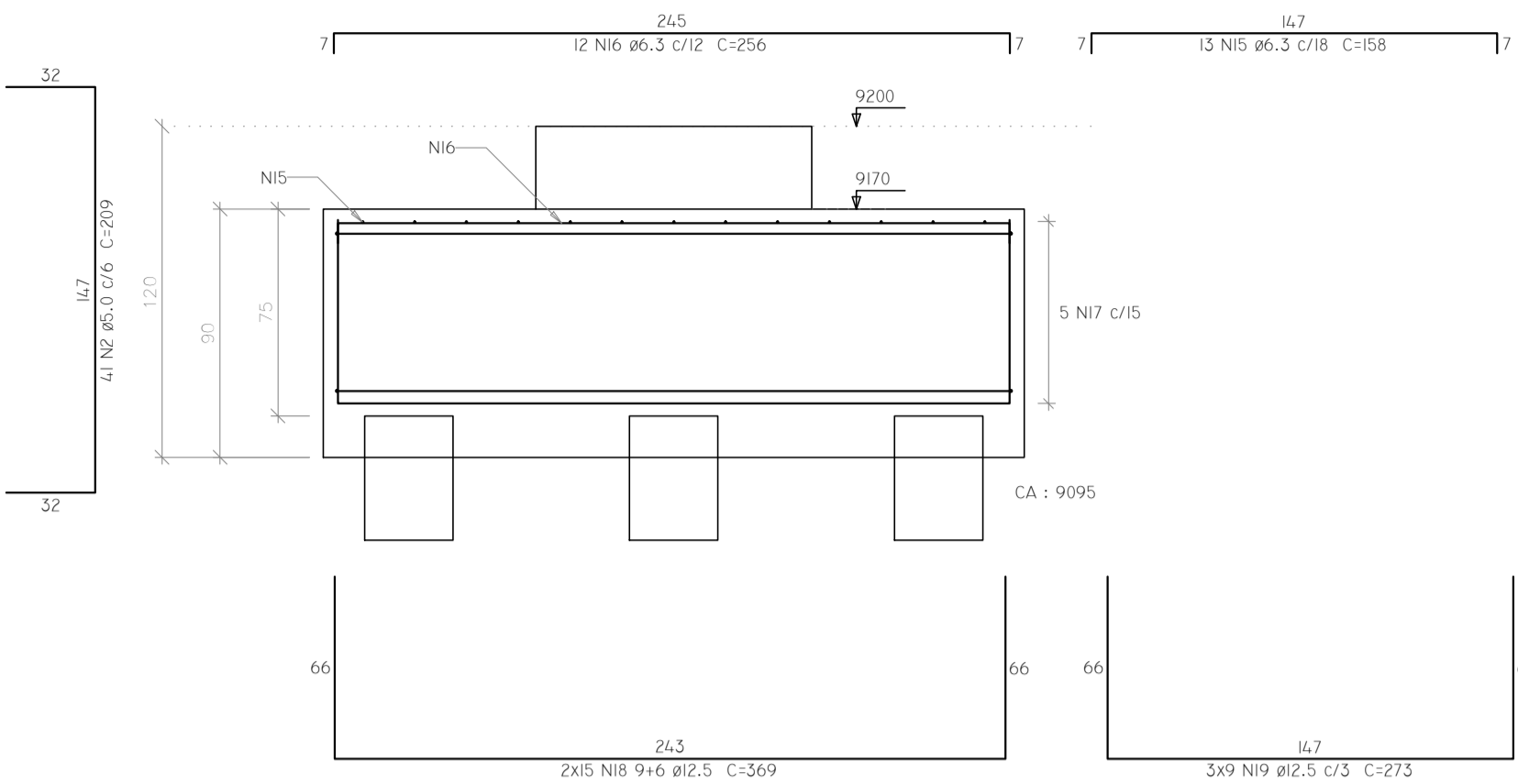


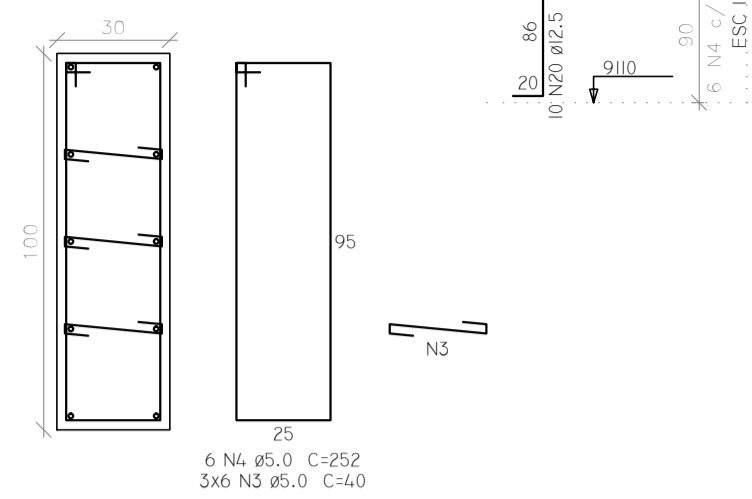
BC8=BC9
6XR32
PLANTA
ESC 1:25



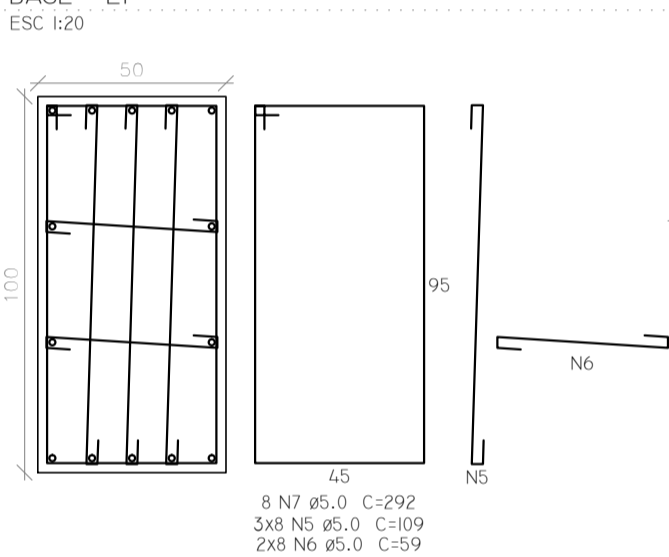
CORTE A-A
ESC 1:25



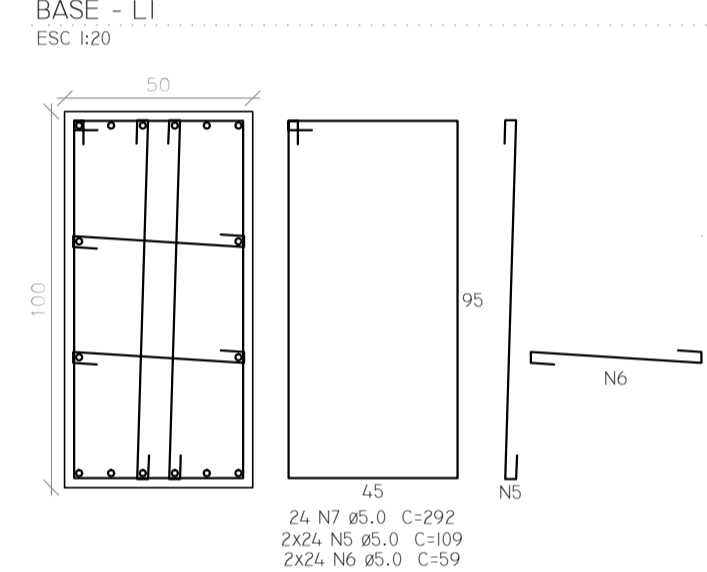
CI=C16
BASE - LI
ESC 1:20



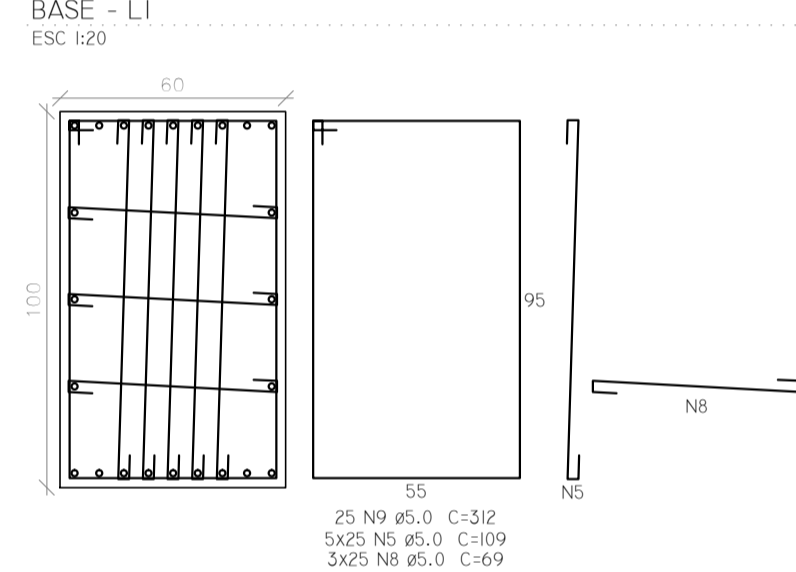
C2=C15
BASE - LI
ESC 1:20



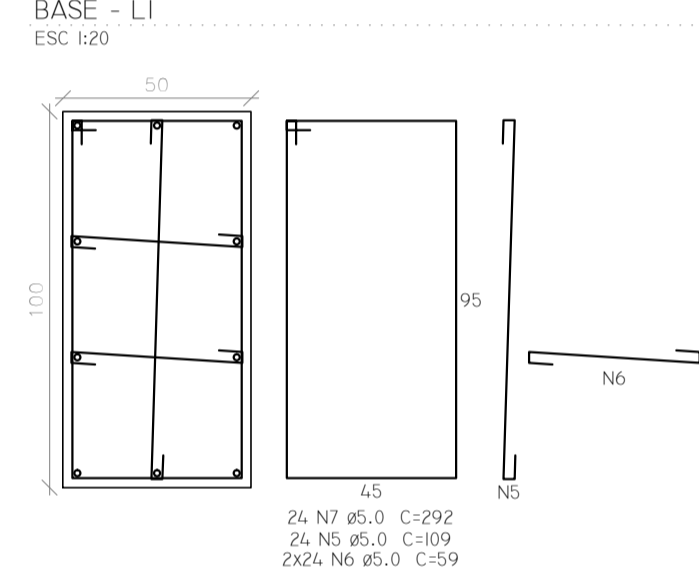
C3=C6=C11=C14
BASE - LI
ESC 1:20



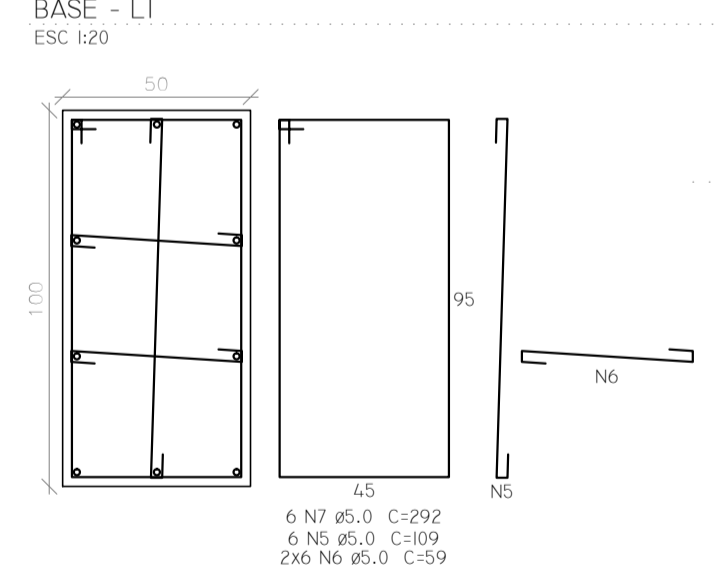
C4=C5=C12=C13
BASE - LI
ESC 1:20



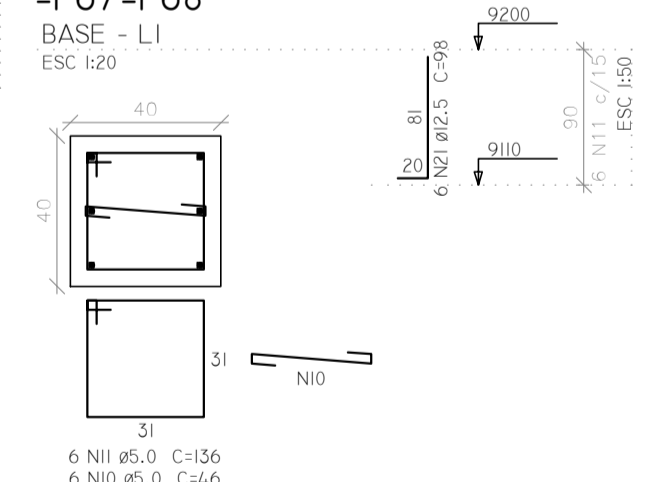
C7=C10
BASE - LI
ESC 1:20



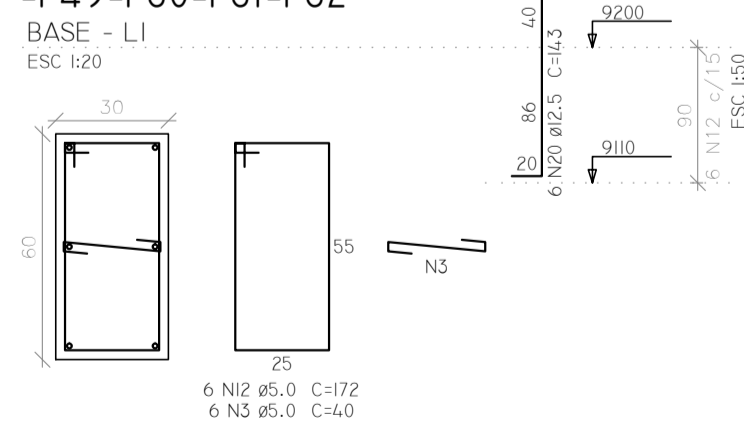
C8=C9
BASE - LI
ESC 1:20



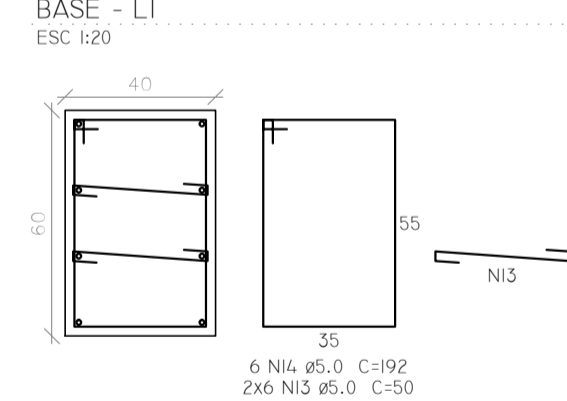
P1=P2=P3=P4=P5=P6=P7=P8=P9=P10=P11=P12
=P13=P14=P15=P16=P53=P54=P55=P56=P57
=P58=P59=P60=P61=P62=P63=P64=P65=P66
=P67=P68



P17=P18=P19=P20=P21=P22=P23=P24=P27=P28
=P29=P30=P31=P32=P33=P34=P35=P36=P37
=P38=P39=P40=P41=P42=P45=P46=P47=P48
=P49=P50=P51=P52



P25=P26=P43=P44
BASE - LI
ESC 1:20



RELAÇÃO DO AÇO

CAÇO	N	DIAM (mm)	QUANT (BARRAS)	LIMIT (cm)	C.TOTAL (cm)
CA60	1	5.0	50	305	15250
	2	5.0	82	209	17138
	3	5.0	229	40	9120
	4	5.0	12	25.2	3024
	5	5.0	800	109	87200
	6	5.0	544	59	20396
	7	5.0	172	292	50224
	8	5.0	300	69	20700
	9	5.0	100	312	31200
	10	5.0	192	46	8832
	11	5.0	192	156	26112
	12	5.0	192	172	33224
	13	5.0	68	50	2400
CA50	14	5.0	24	192	4608
	15	6.3	26	58	4108
	16	6.3	24	256	6144
	17	8.0	10	800	8000
	18	12.5	60	369	22140
	19	12.5	54	275	16712
	20	12.5	24	145	54892
	21	12.5	192	98	18816
	22	16.0	112	192	21504
	23	16.0	177	16992	
	24	16.0	20	157	3140

RESUMO DO AÇO

CAÇO	DIAM (mm)	C.TOTAL (cm)	PESO + 10 % (kg)
CA50	6.3	102.6	27.6
	8.0	80	34.7
	12.5	905.9	960
	16.0	416.4	722.9
CA60	5.0	3291.3	558

VOLUME DE CONCRETO (C-30) = 27.89 m³
ÁREA DE FORMA = 180.55 m²

ESTE DOCUMENTO É DE PROPRIEDADE DO AUTOR, E NÃO PODE SER REPRODUZIDO OU USADO PARA QUALQUER FINALIDADE DIFERENTE DAQUELA PARA A QUAL ESTÁ SENDO FORNECIDO.

PROJETO DE ESTRUTURAS

Premolfort

pré-moldados

Estuturas de concreto
Estruturas metálicas
Lajes Treliçadas
Fundações
Projetos Executivos
Execução de Obra

Proprietário: Prefeitura Municipal de Dois Vizinhos - PR
Obra: VIADUTO
Local da Obra: Avenida Rio Grande do Sul com Rua Mario de Barros;

Assinatura Proprietário: _____

Conteúdo: Nível BASE
DETALHAMENTOS
Finalidade: VIADUTO
Área: m²

Resp. Técnico: PEDRO LEIRIAS JR
CREA-PR 50.390/D
Desenvolvimento: Carla Fernanda de Quadros
Prontidão: 9
Desenho: Carla
25

Data: mai/15
Estado: INDICADA
Arquivo: Project.dwg
Folha: 01