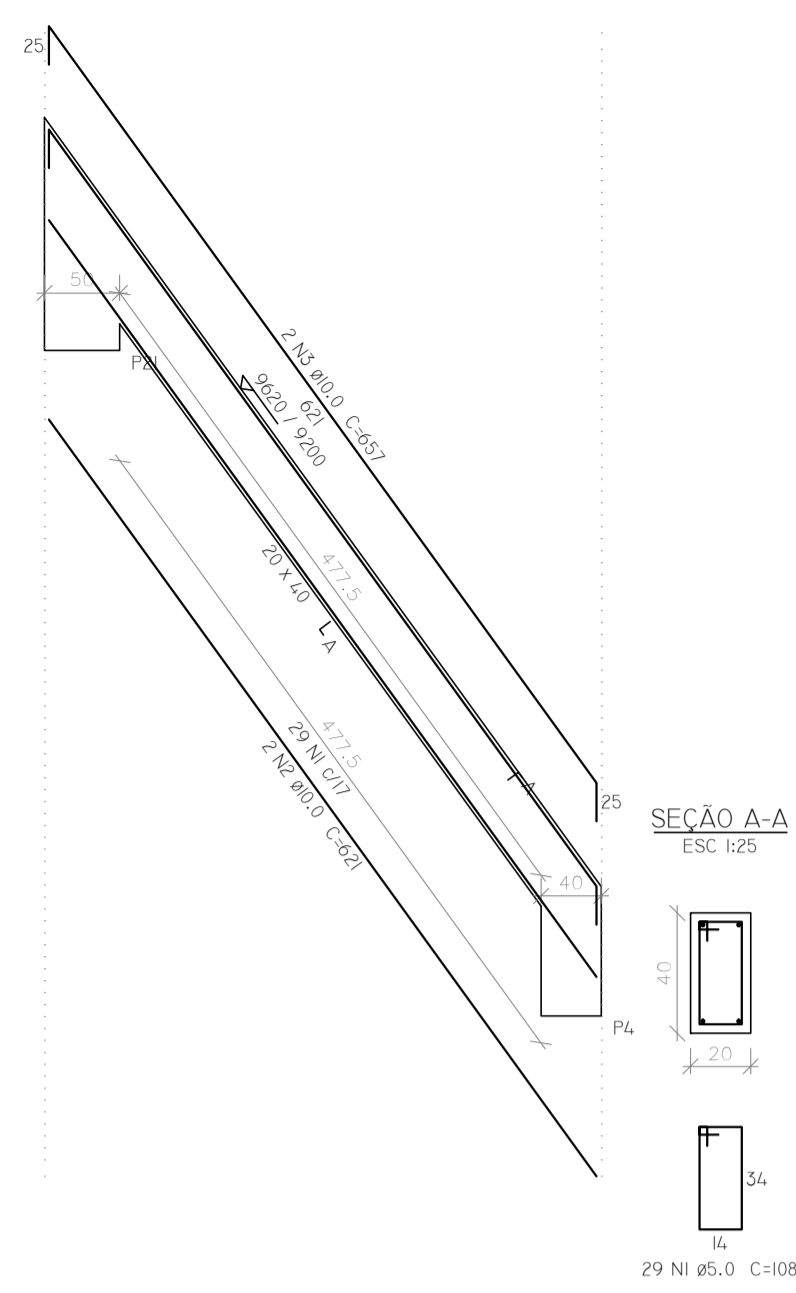
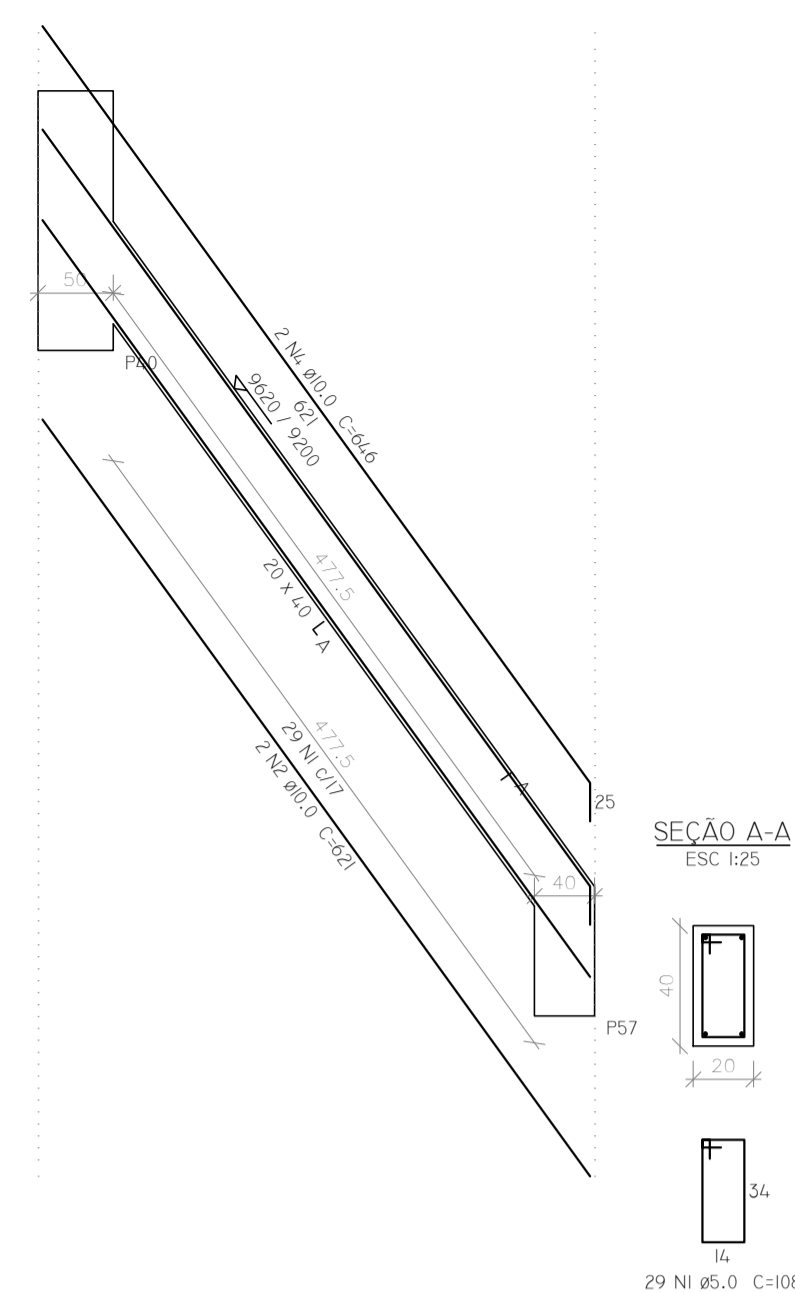


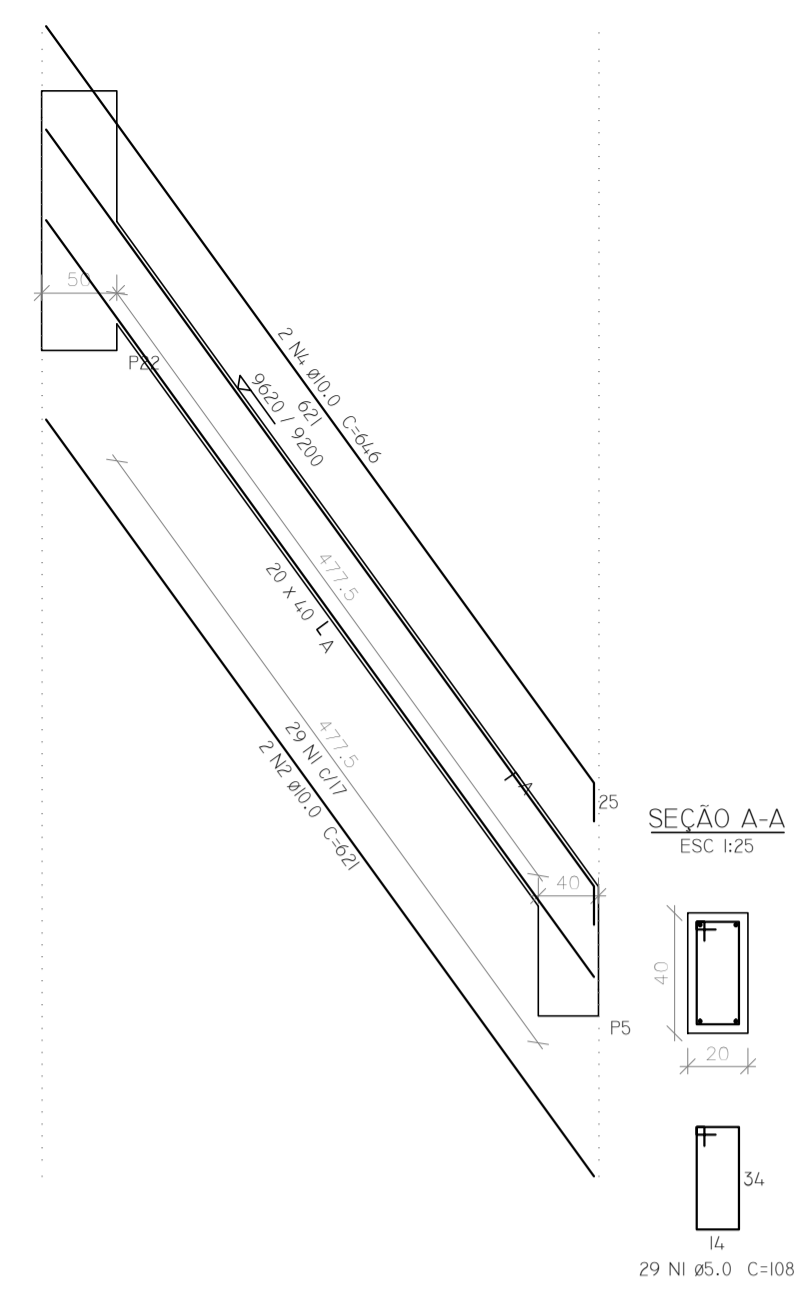
12 (20 x 40)



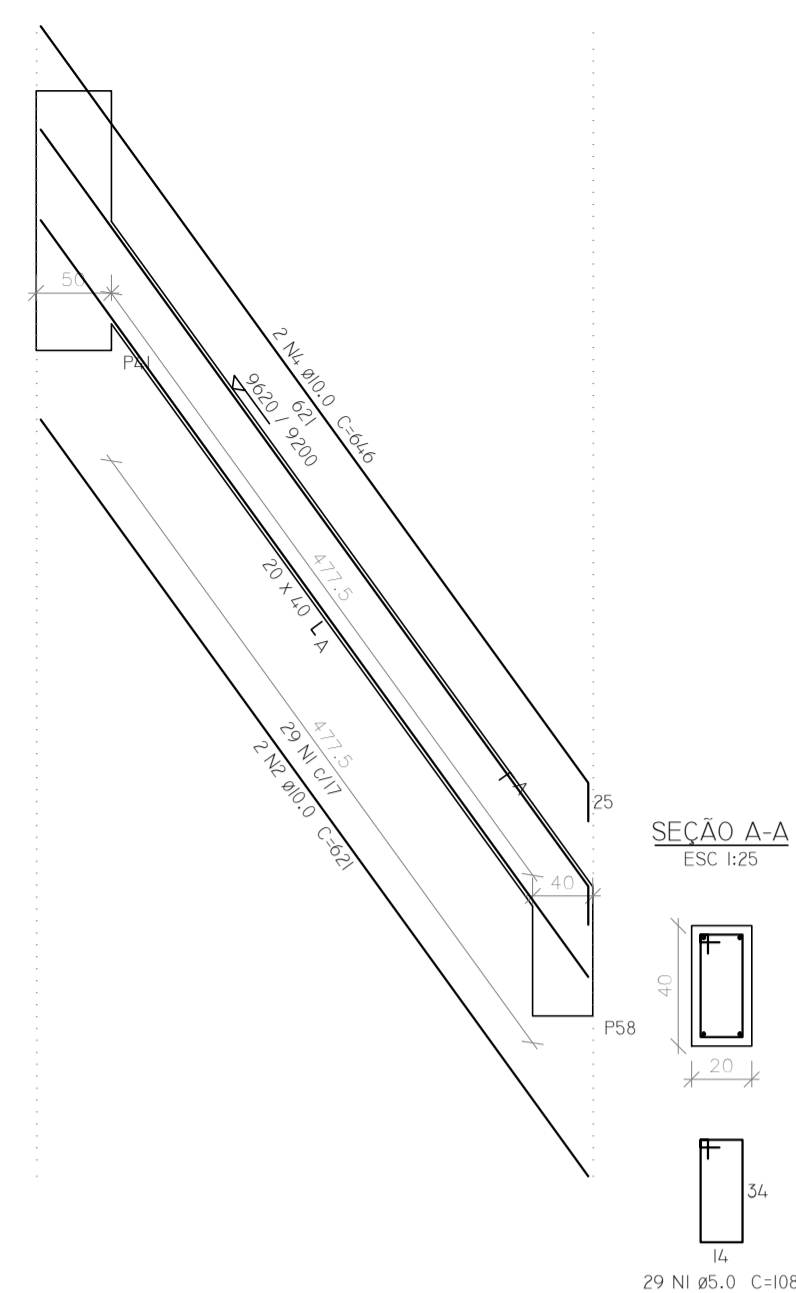
13 (20 x 40)



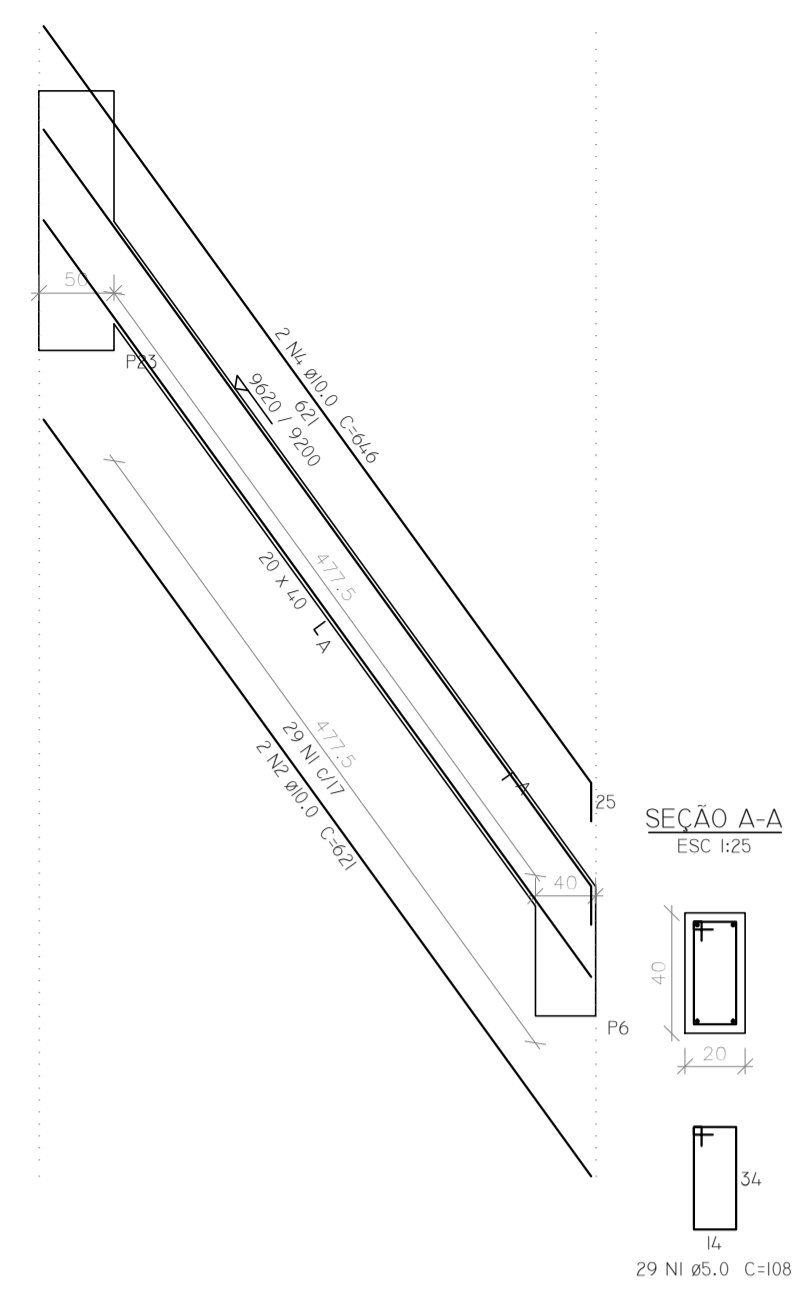
14 (20 x 40)



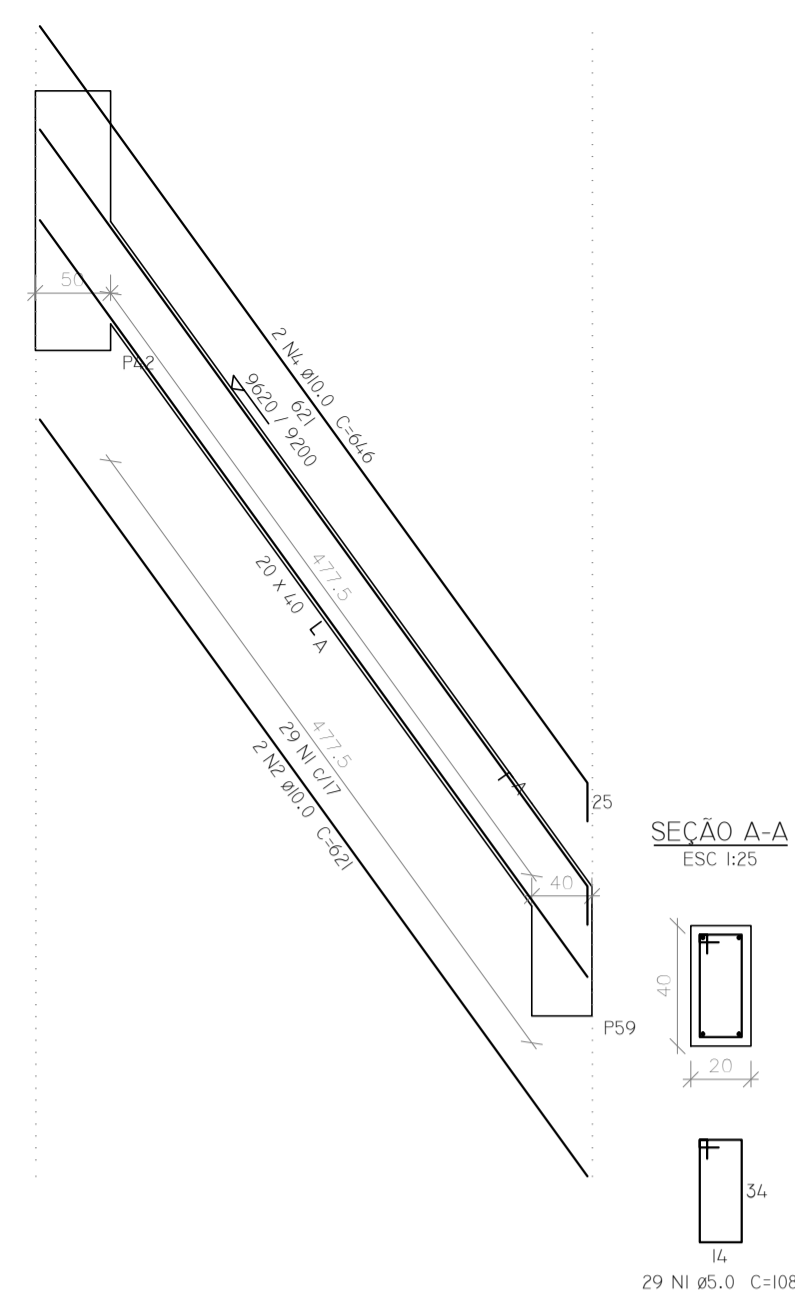
15 (20 x 40)



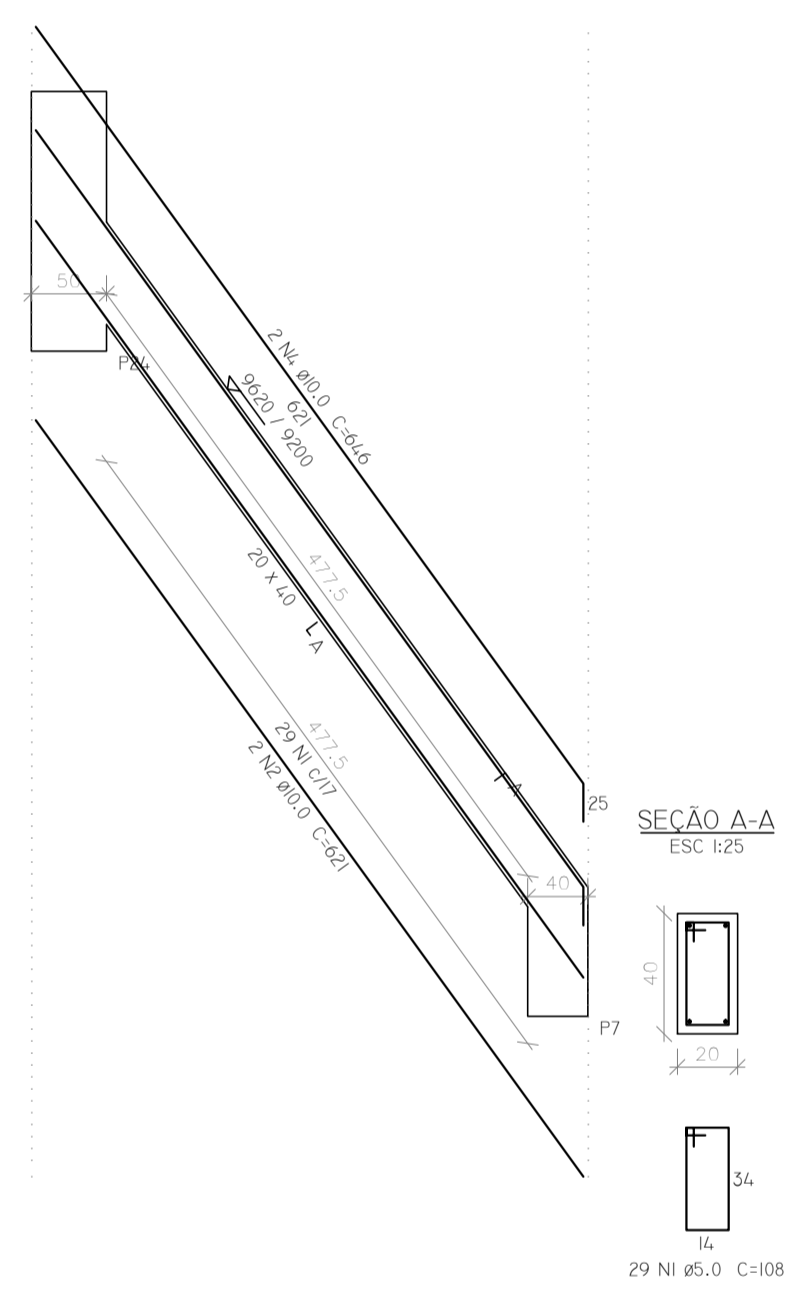
16 (20 x 40)



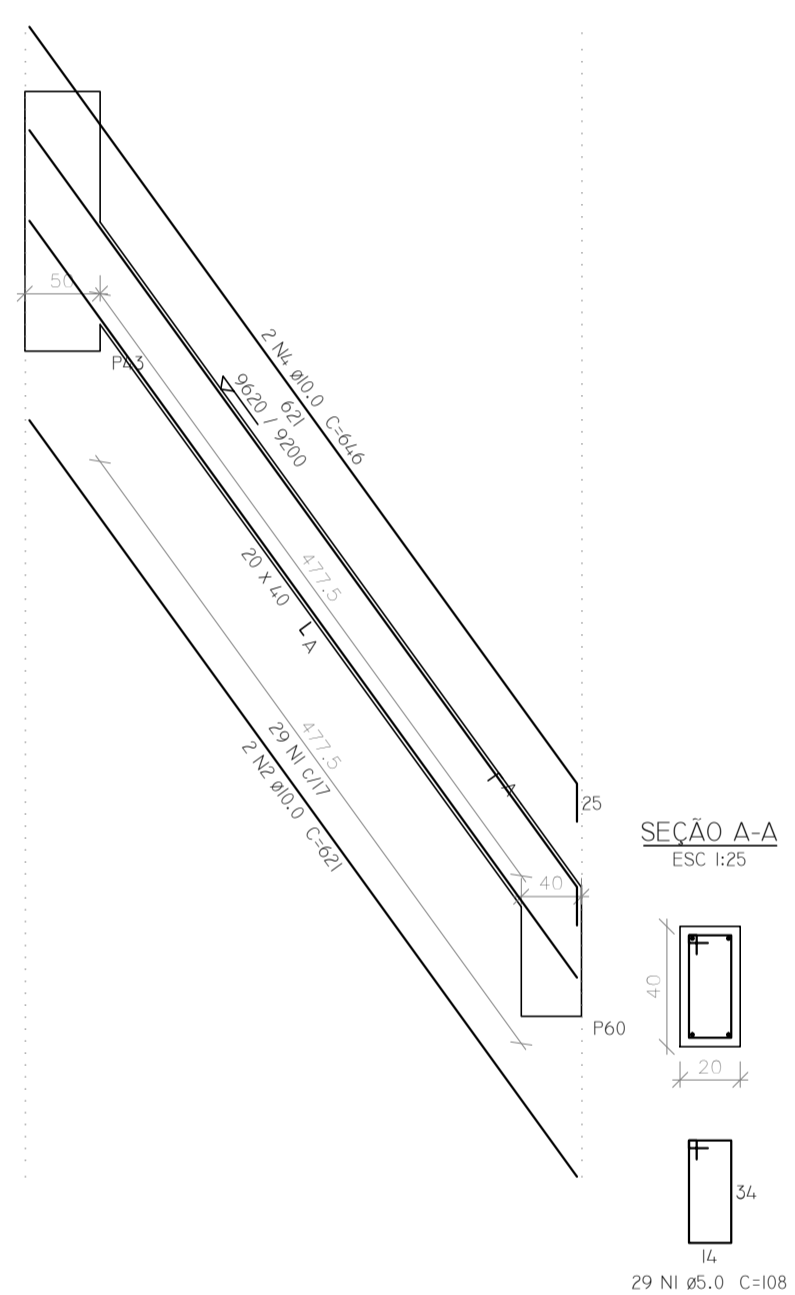
17 (20 x 40)



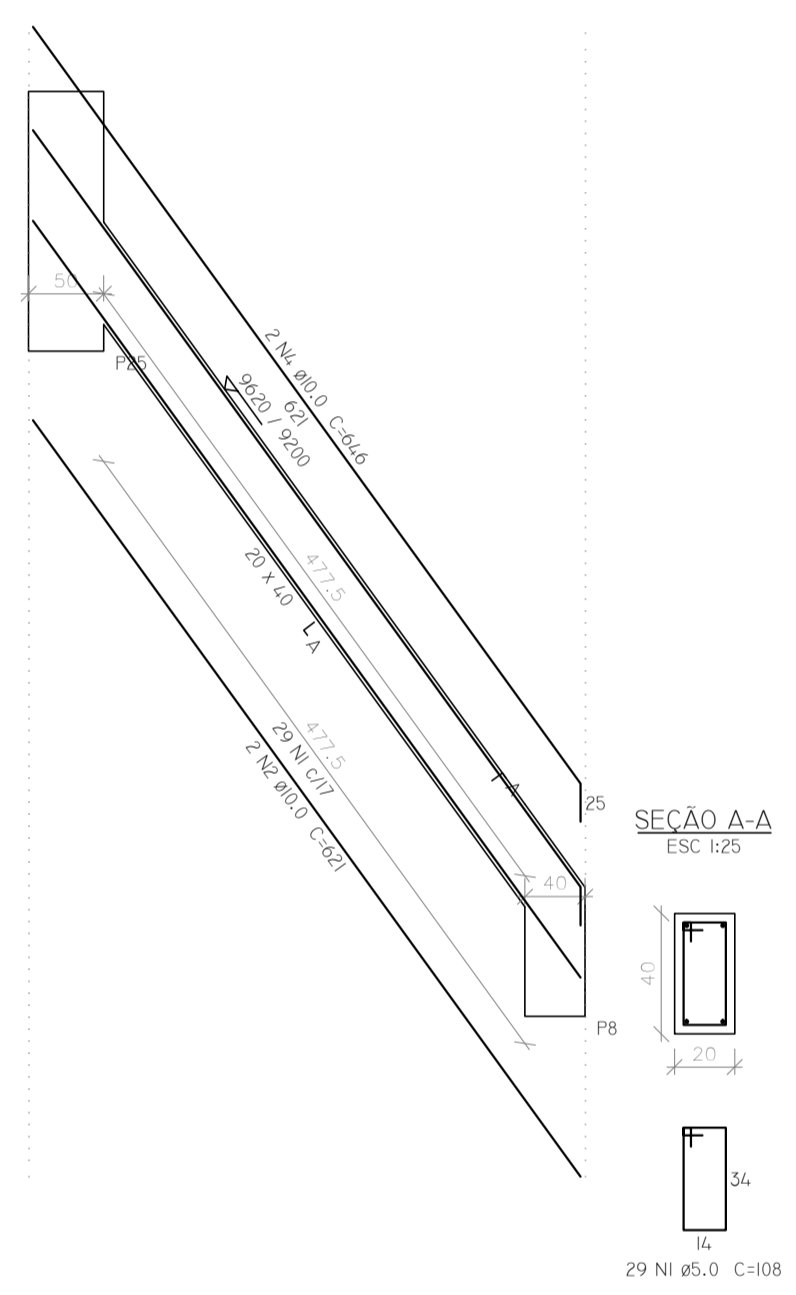
18 (20 x 40)



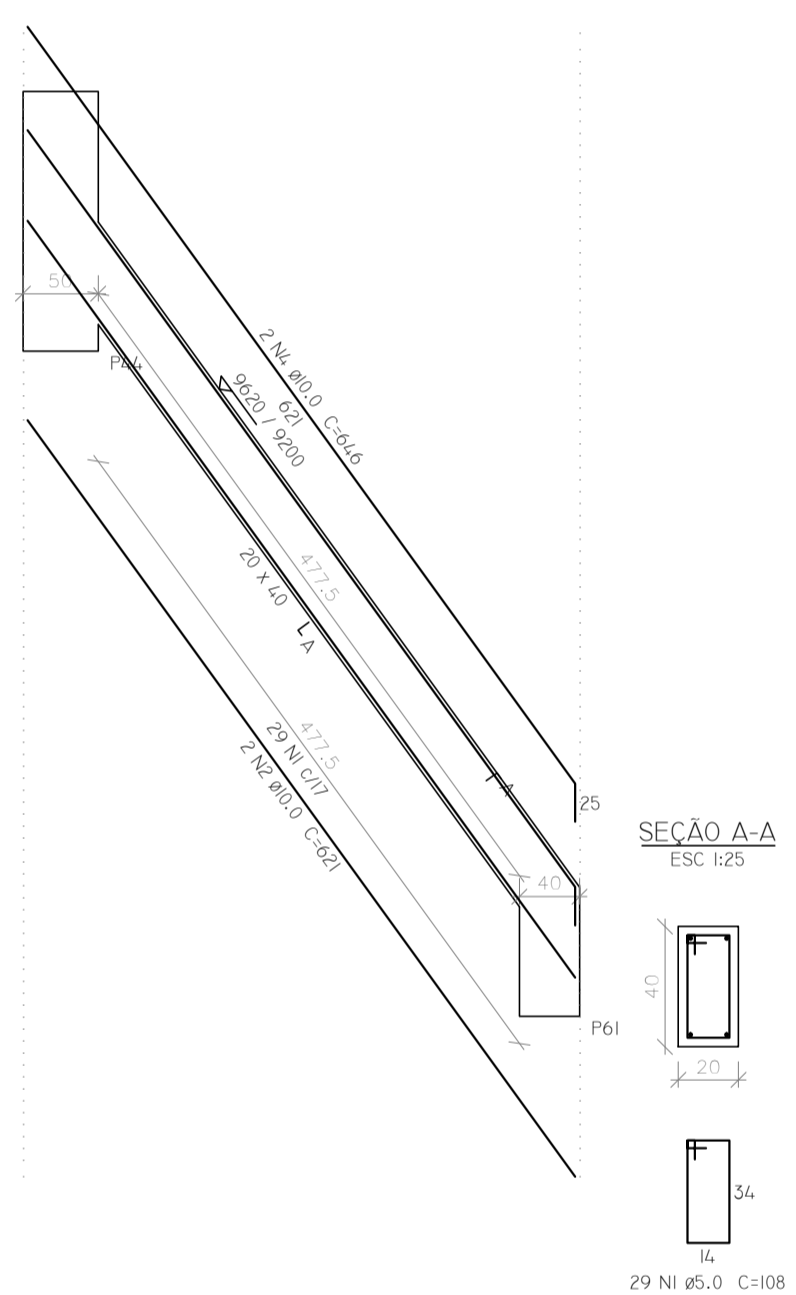
19 (20 x 40)



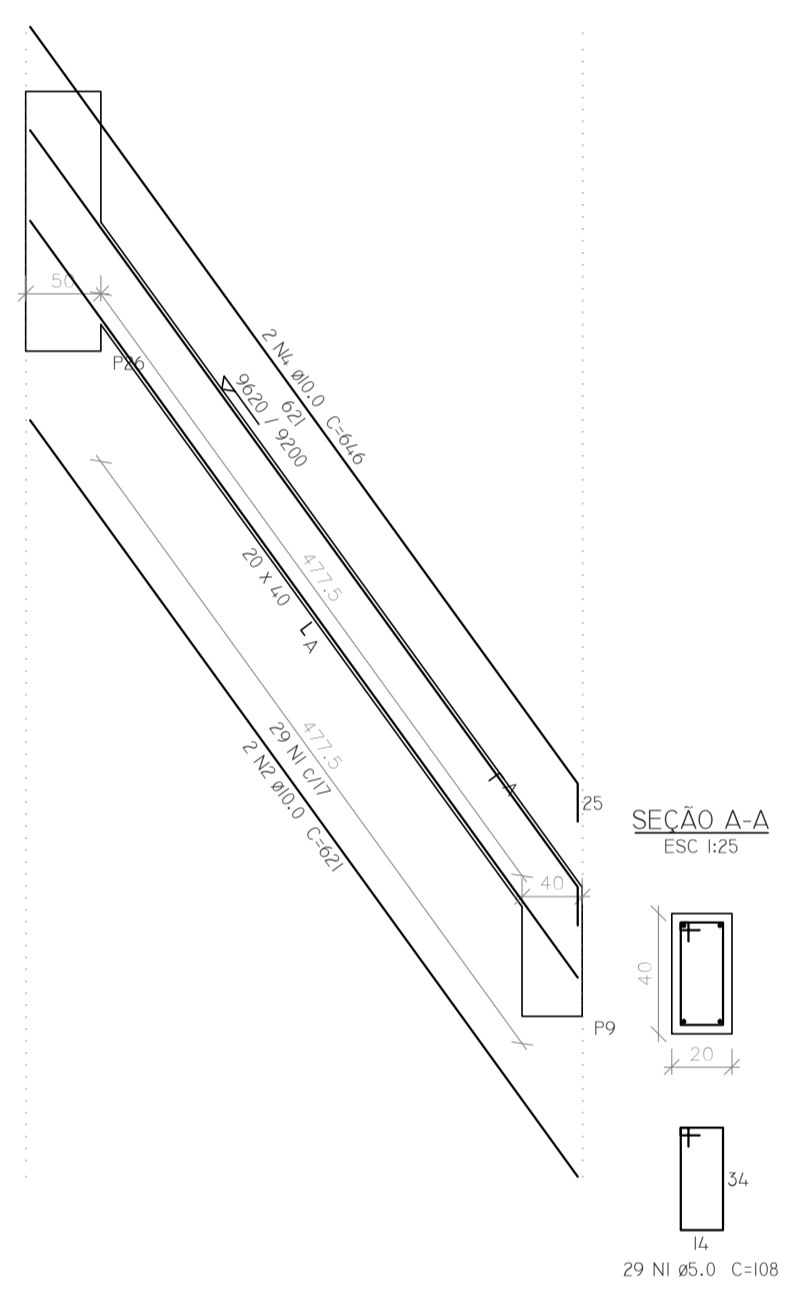
110 (20 x 40)



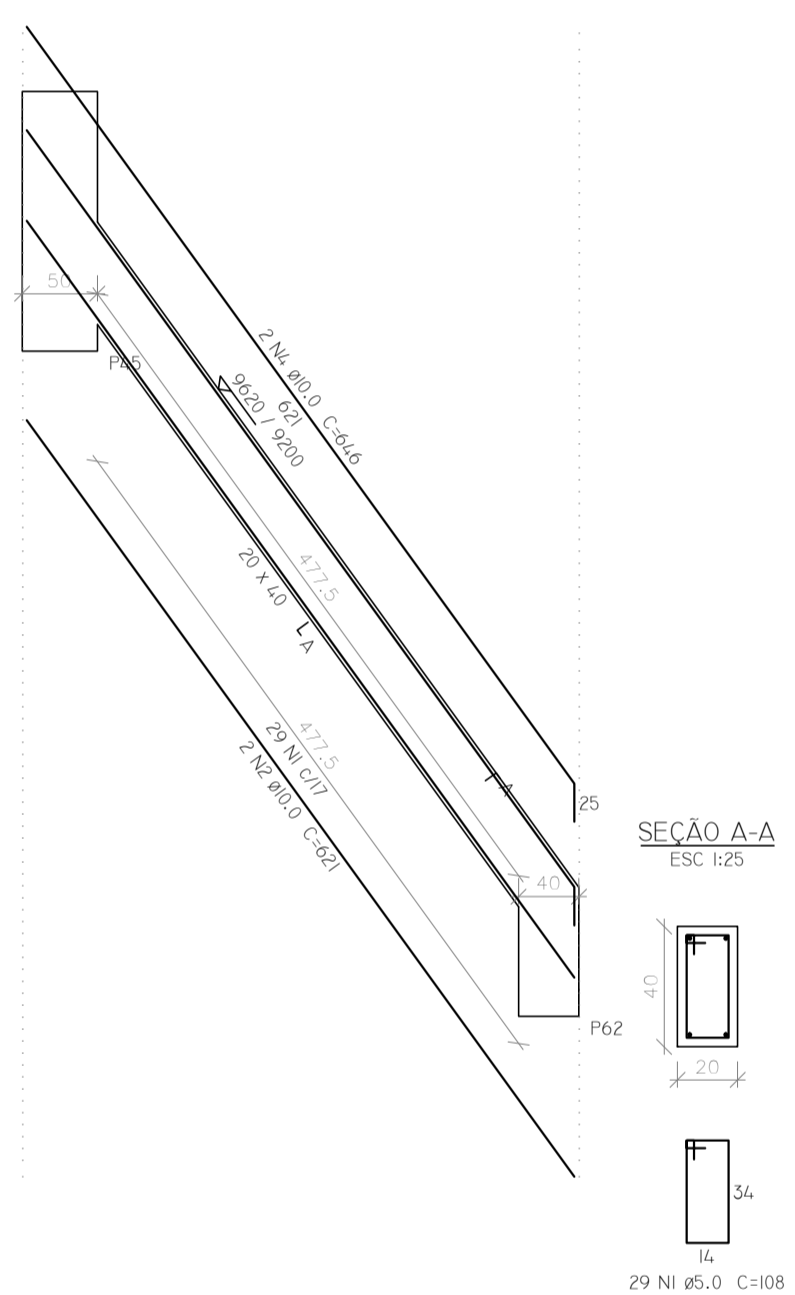
111 (20 x 40)



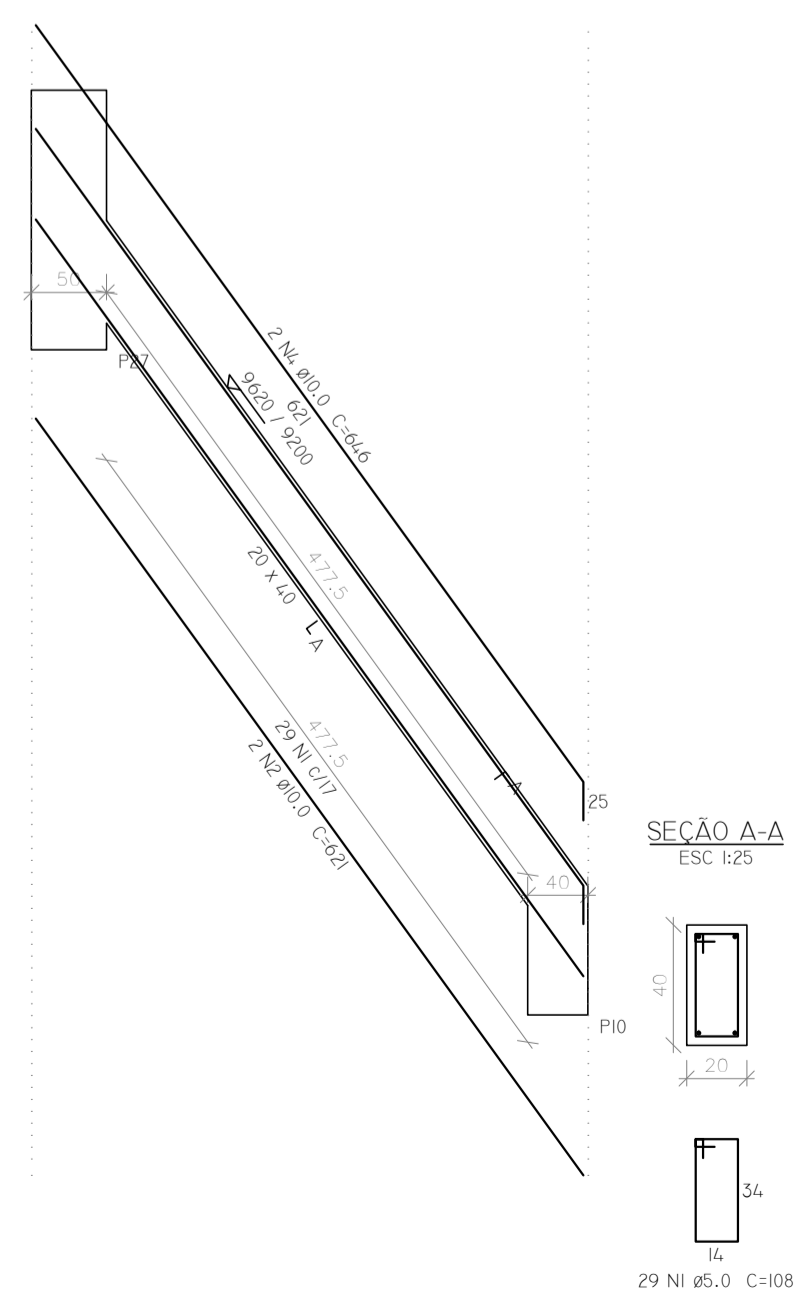
112 (20 x 40)



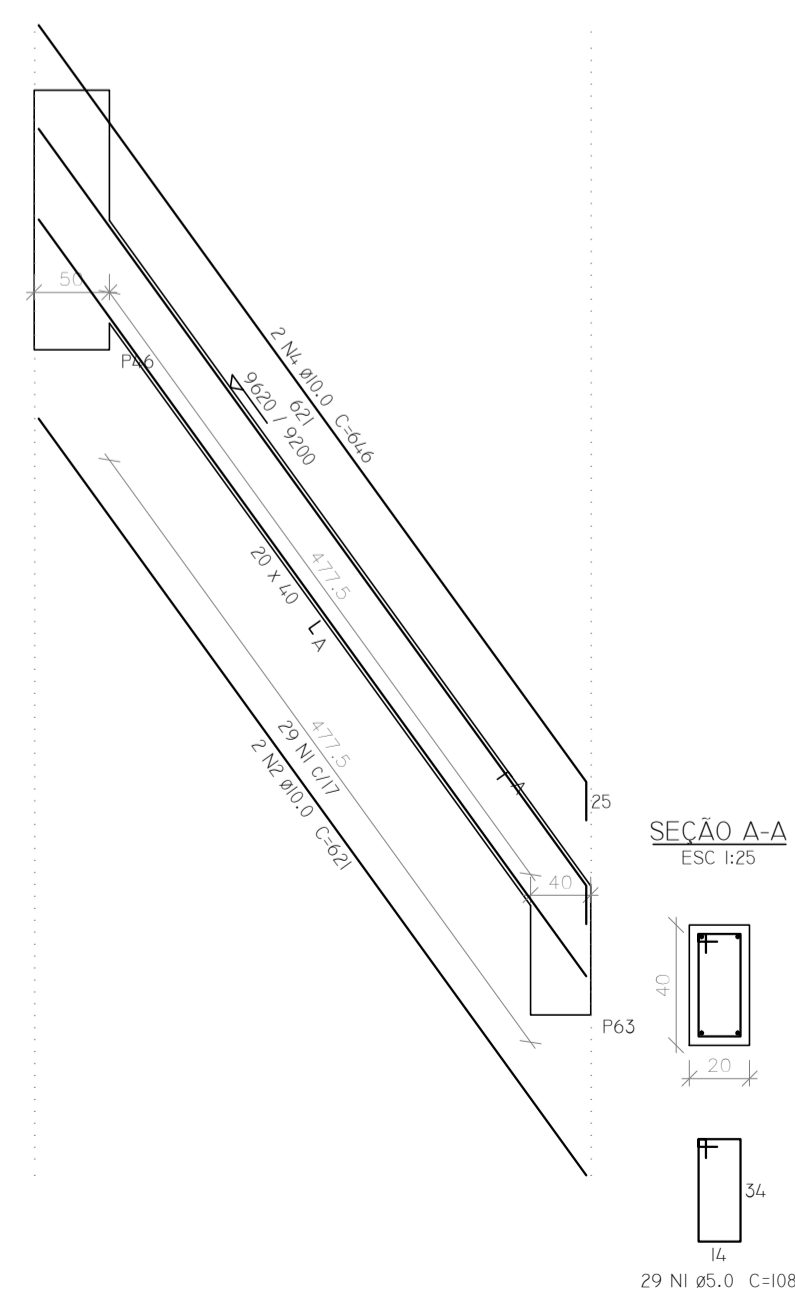
113 (20 x 40)



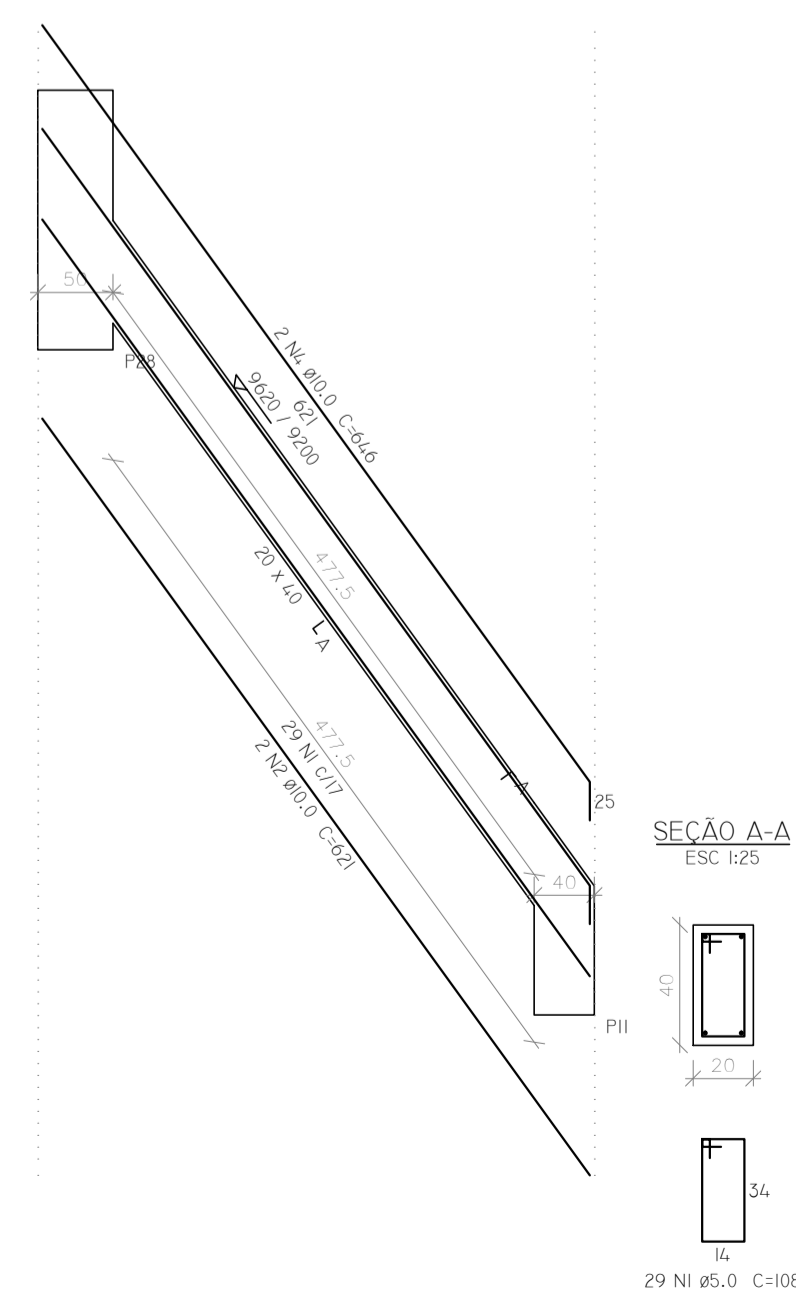
114 (20 x 40)



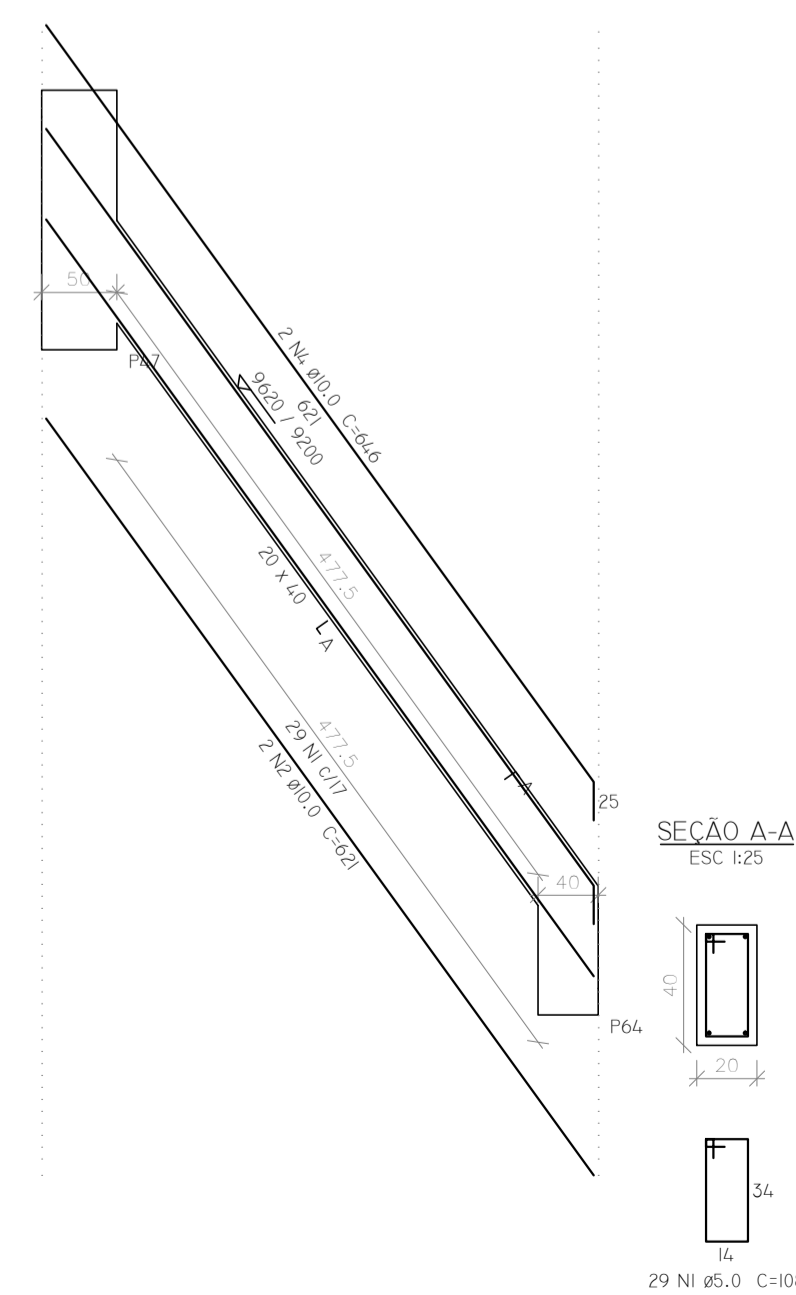
115 (20 x 40)



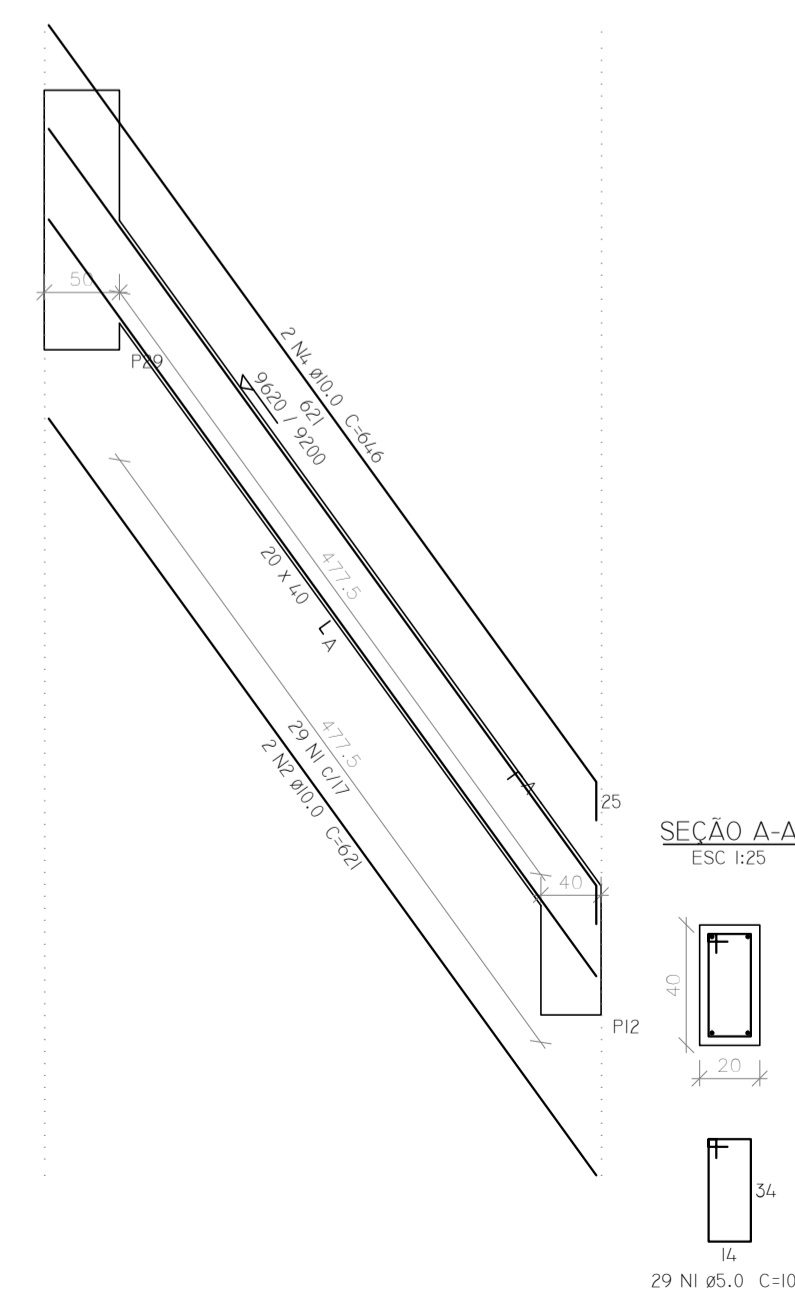
116 (20 x 40)



117 (20 x 40)



118 (20 x 40)



RELAÇÃO DO AÇO

CAÇO	N	DIAM (mm)	QUANT (BARRAS)	UNIT (cm)	C.TOTAL (cm)
CA60	1	5,0	425	108	53244
CA60	2	10,0	34	621	21114
CA60	3	10,0	2	657	1314
CA60	4	10,0	32	644	20672

RESUMO DO AÇO

CAÇO	DIAM (mm)	C.TOTAL (m)	PESO + 10 % (kg)
CA60	10,0	4,31	292,5
CA60	5,0	532,5	90,3
PESO TOTAL (kg)			382,8
CA60	292,5		
CA60	90,3		

VOLUME DE CONCRETO (C-30) = 5,03 M³  
ÁREA DE FORMA = 62,9 M²

ESTE DOCUMENTO É DE PROPRIEDADE DO AUTOR, E NÃO PODE SER REPRODUZIDO OU USADO PARA QUALQUER FINALIDADE DIFERENTE DAQUELA PARA A QUAL ESTÁ SENDO FORNECIDO.

PROJETO DE ESTRUTURAS

# Premolfort.ind

**pré-moldados**

Estruturas de concreto  
 Estruturas metálicas  
 Lajes Treliçadas  
 Fundações  
 Projetos Executivos  
 Execução de Obra

---

Proprietário: Prefeitura Municipal de Dois Vizinhos - PR  
 Obra: VIADUTO  
 Local da Obra: Avenida Rio Grande do Sul com Rua Mario de Barros;

---

Condição: Nivel TOPO DETALHAMENTOS	Finalidade: VIADUTO	Área: m²
Resp. Técnico: PEDRO LEIRIAS JR CREA-PR 50.390/D	Desenvolvimento: Carla Fernanda de Quadros	Projeto: 13
Data: mai/15	Estado: INDICADA	Arquivo: Project.dwg Folha: 01