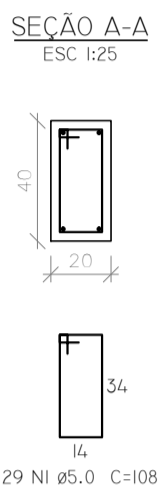
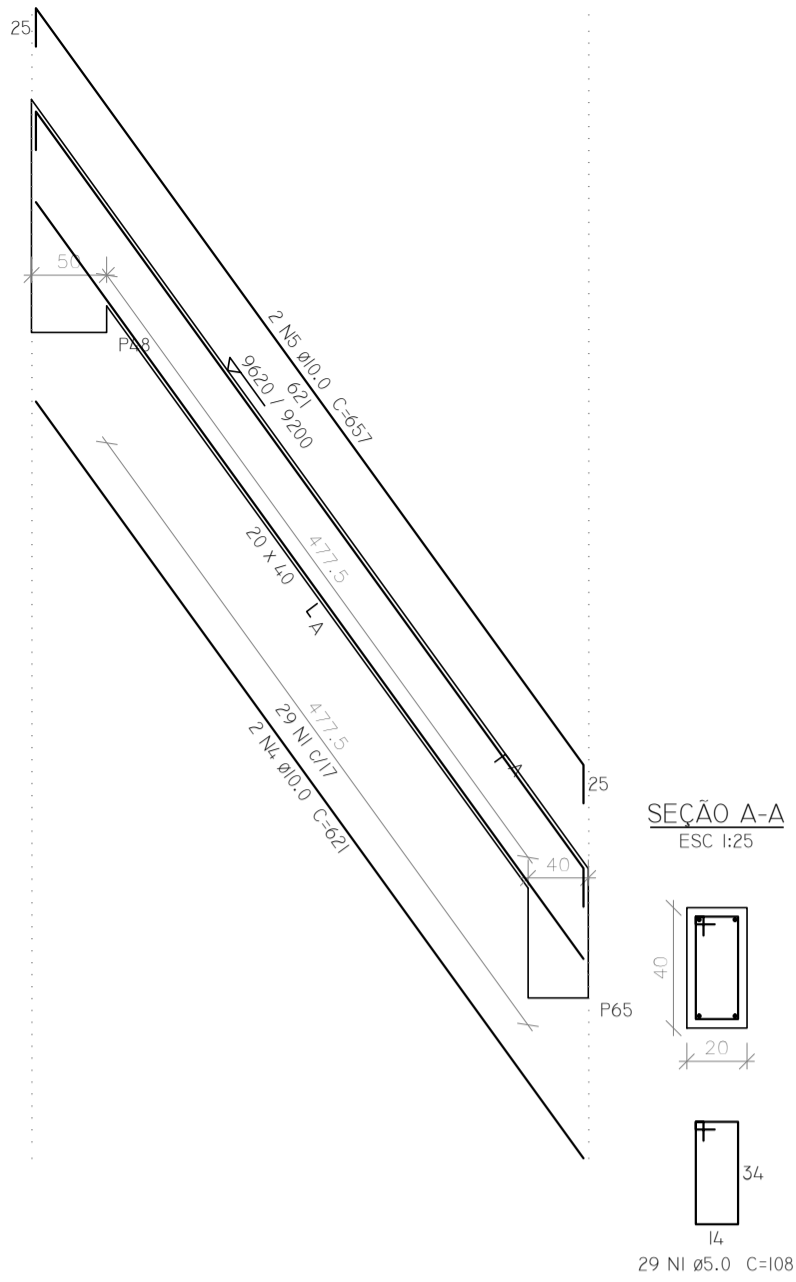
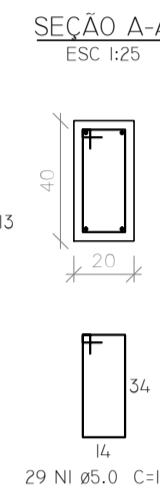
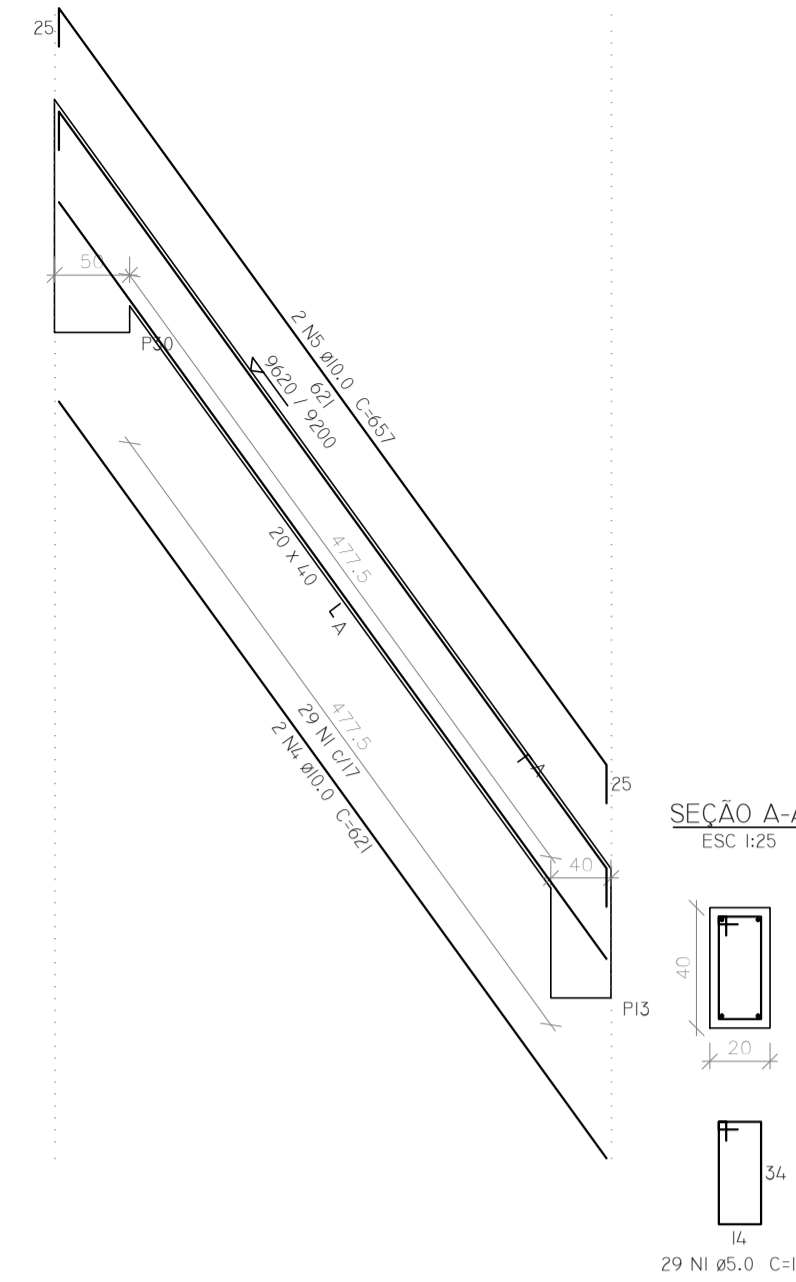


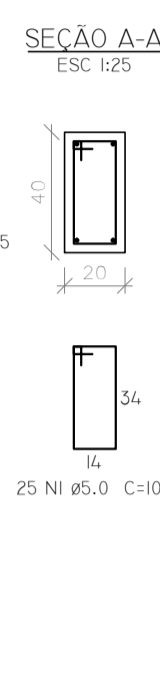
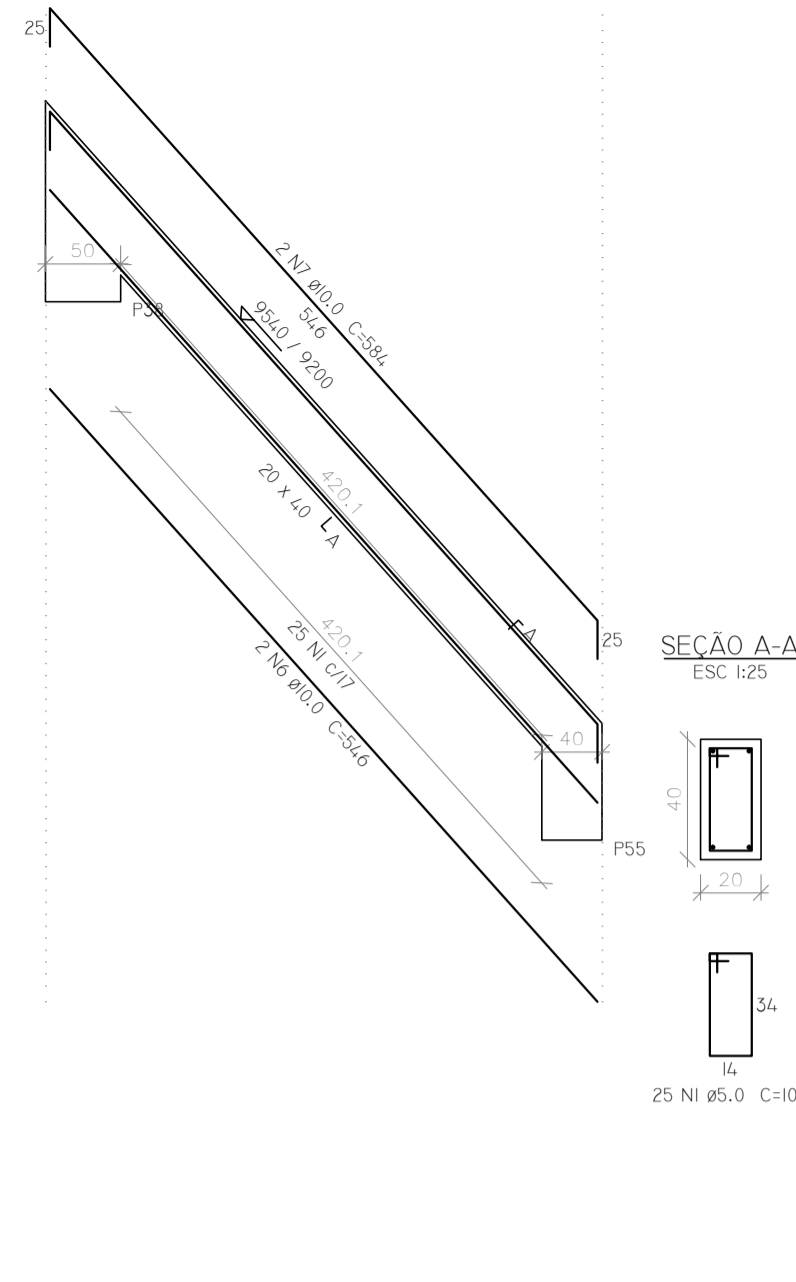
119 (20 x 40)



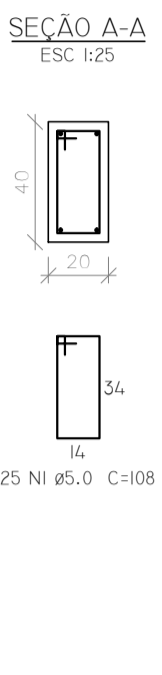
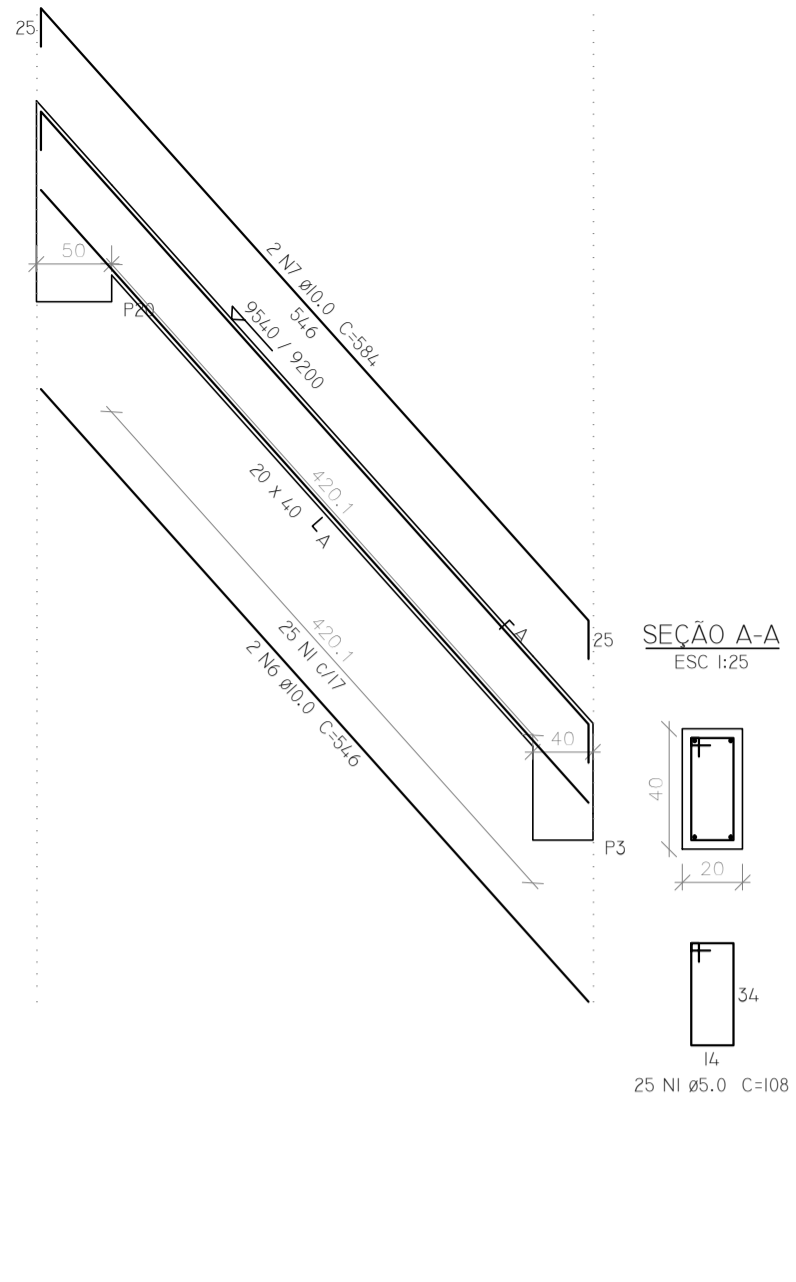
120 (20 x 40)



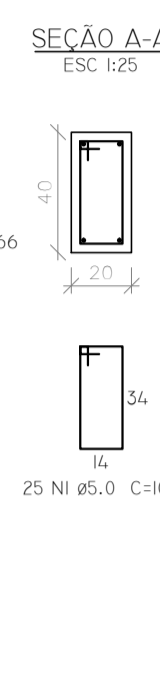
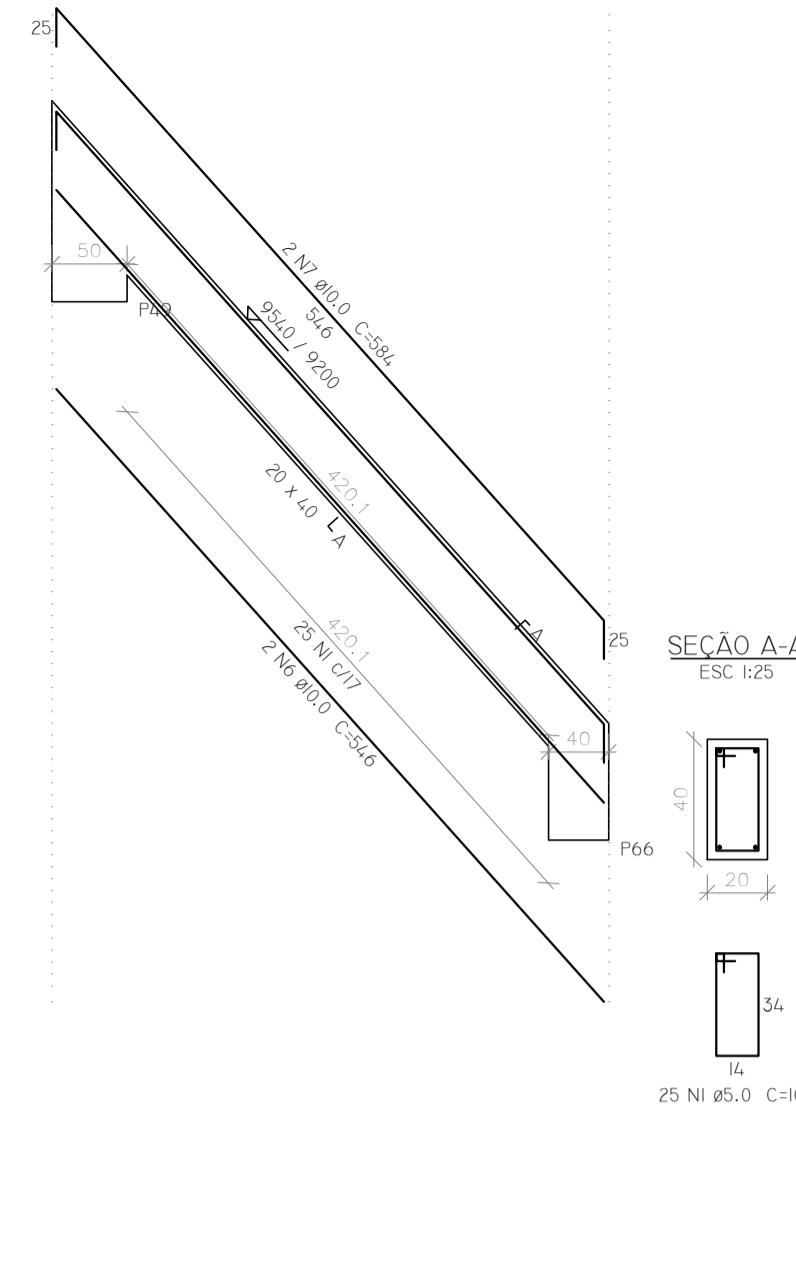
121 (20 x 40)



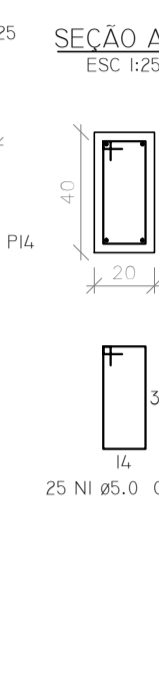
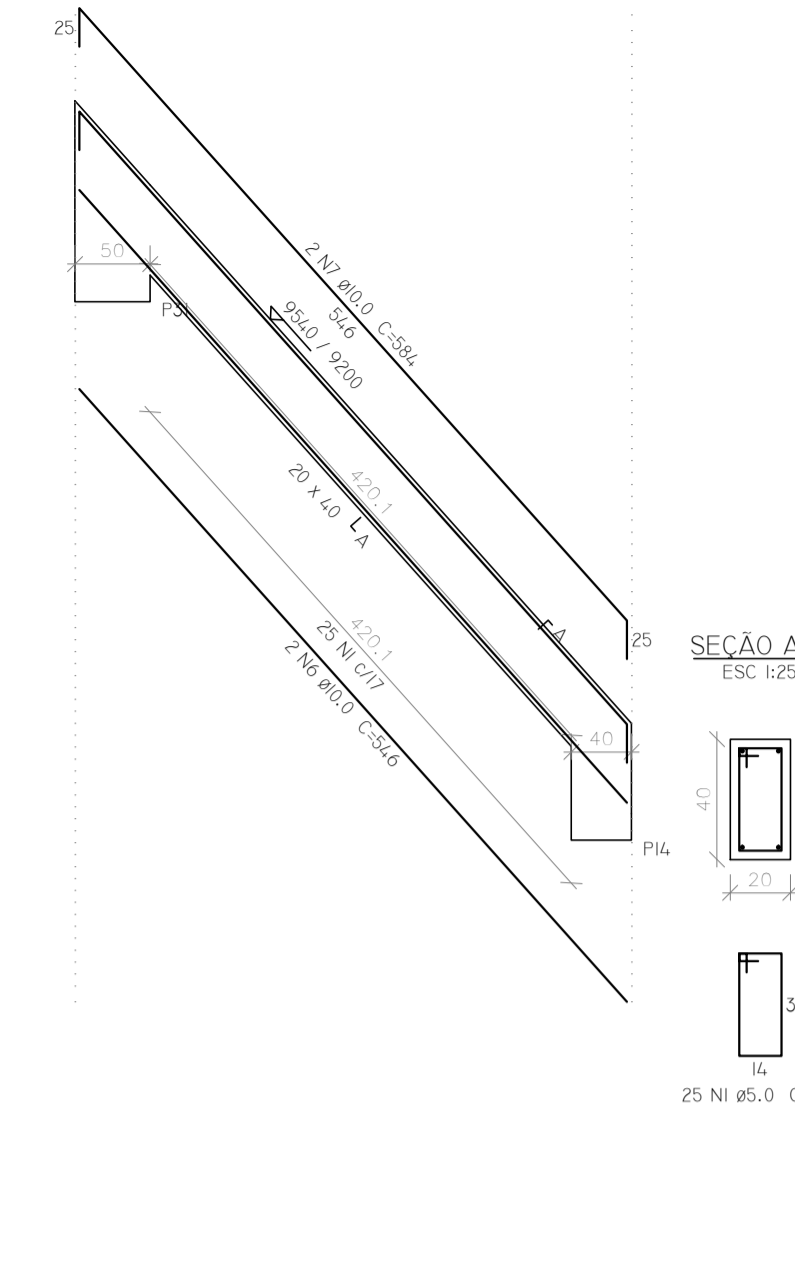
122 (20 x 40)



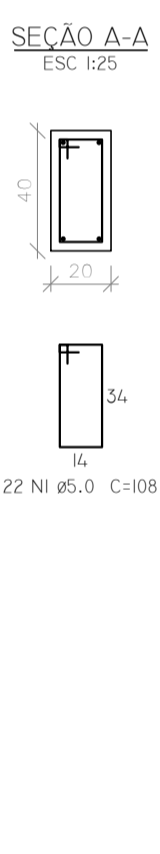
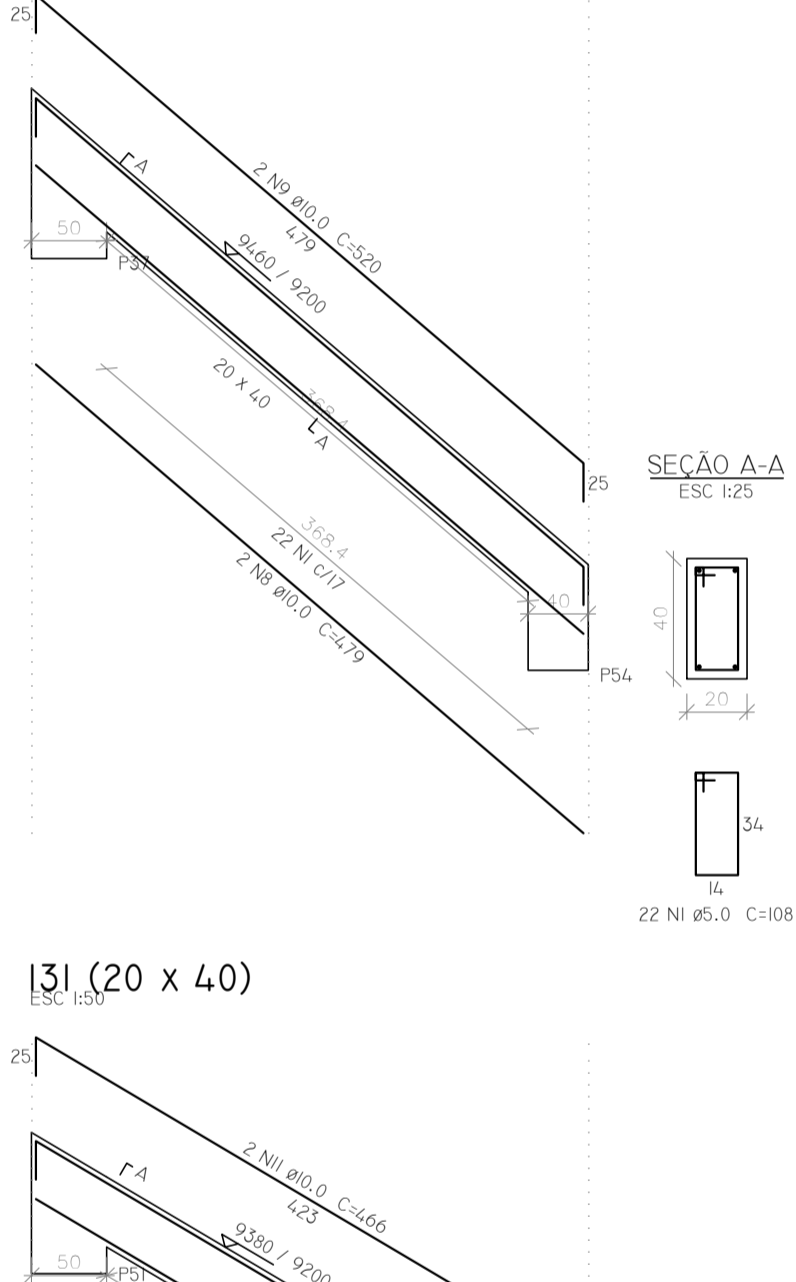
123 (20 x 40)



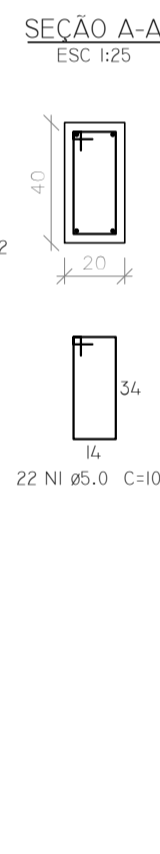
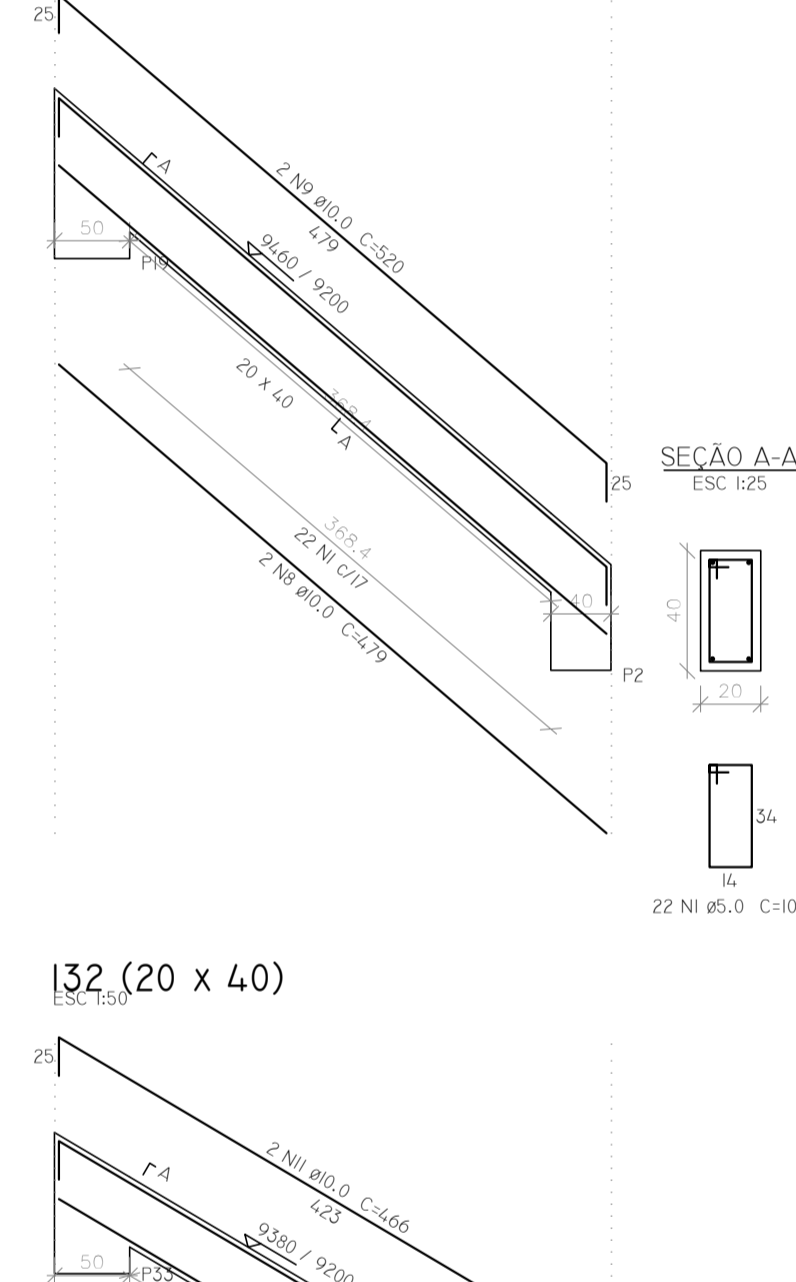
124 (20 x 40)



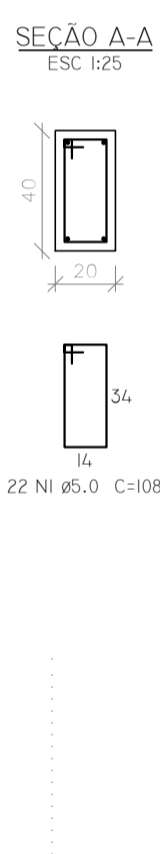
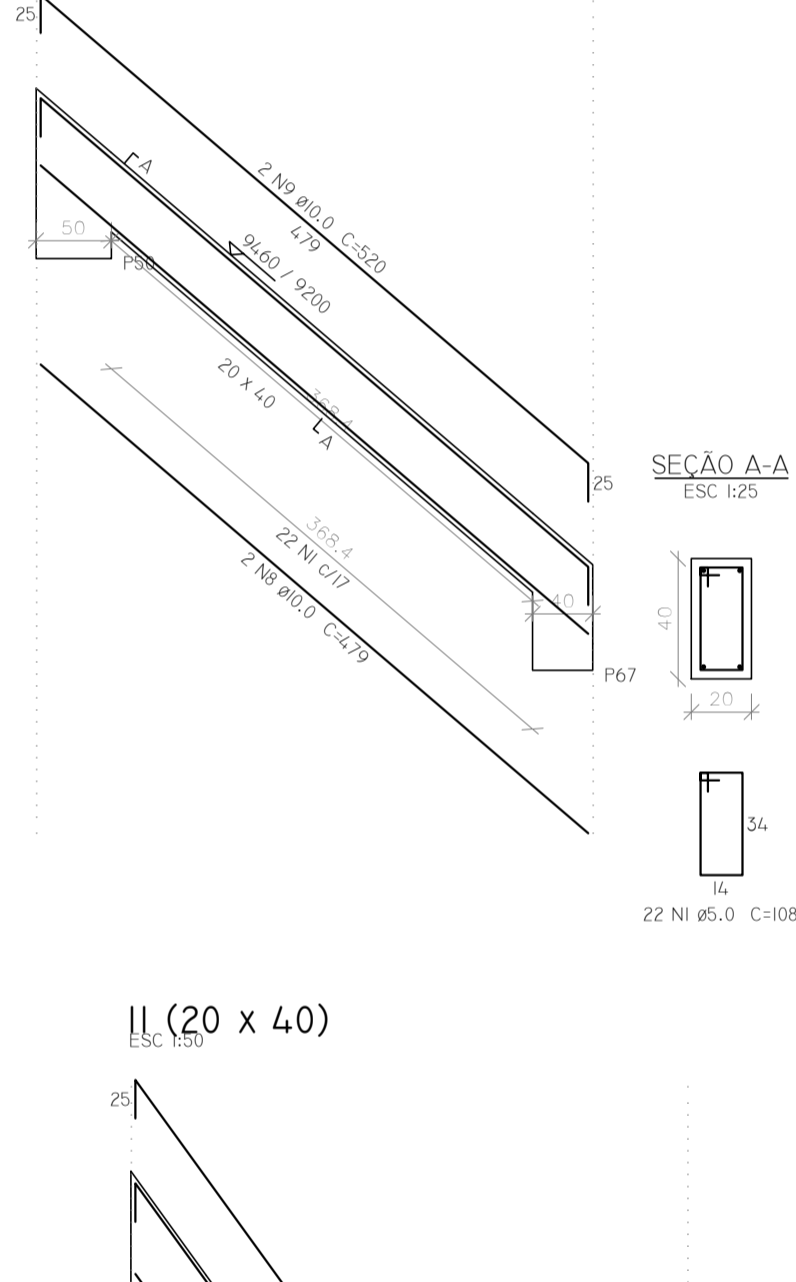
125 (20 x 40)



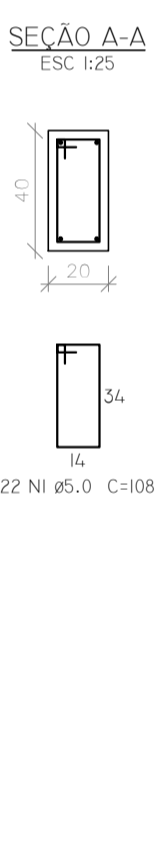
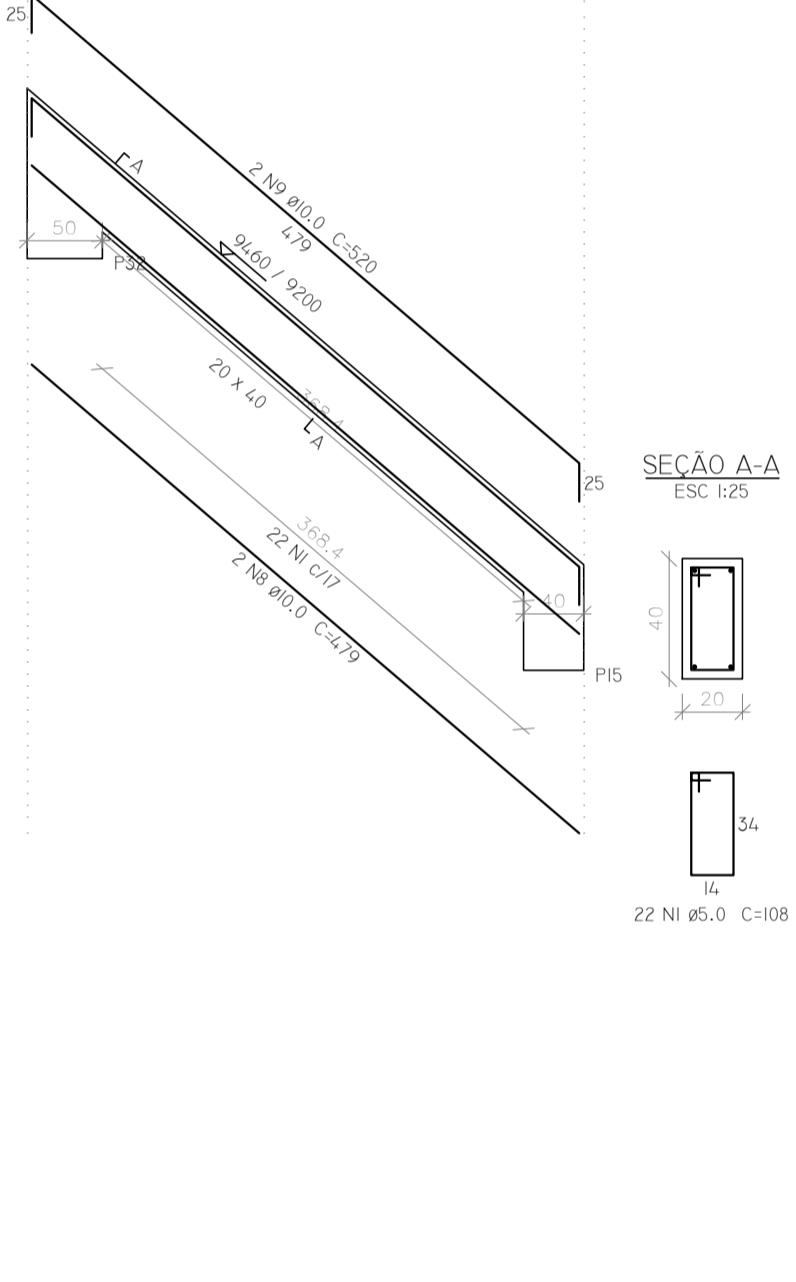
126 (20 x 40)



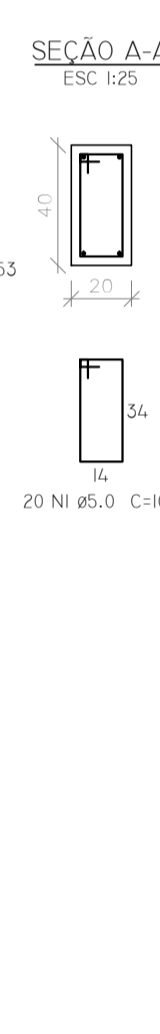
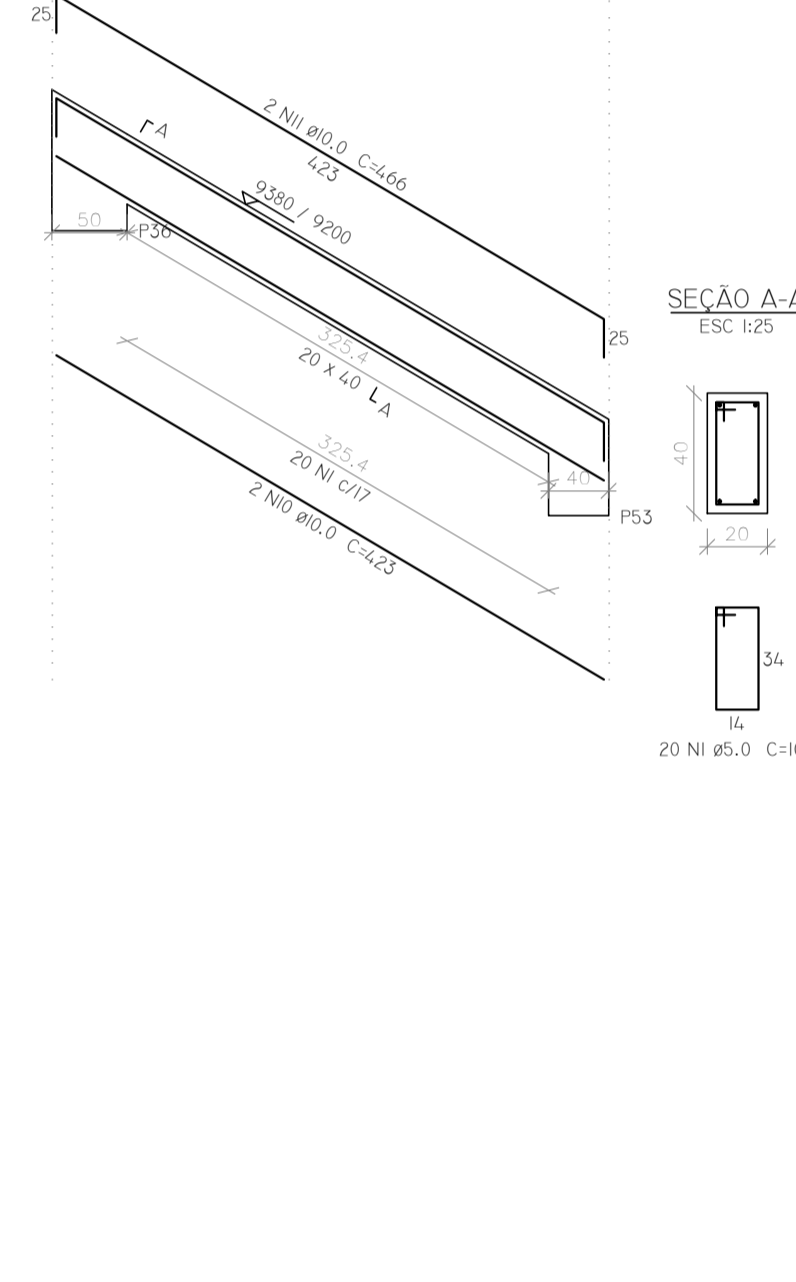
127 (20 x 40)



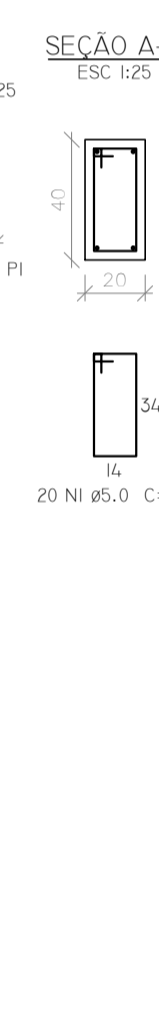
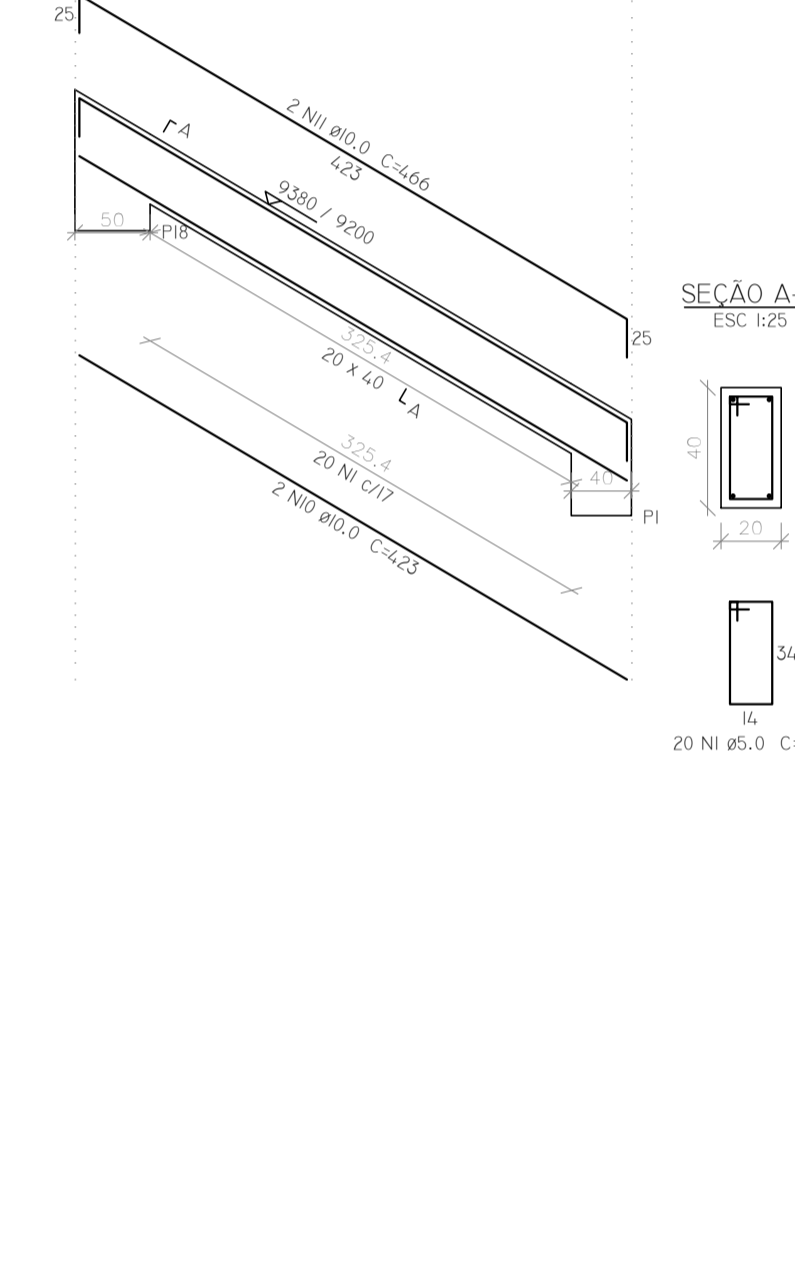
128 (20 x 40)



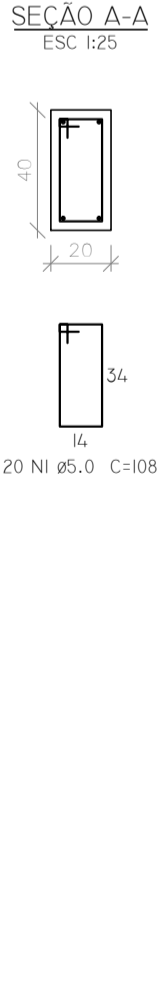
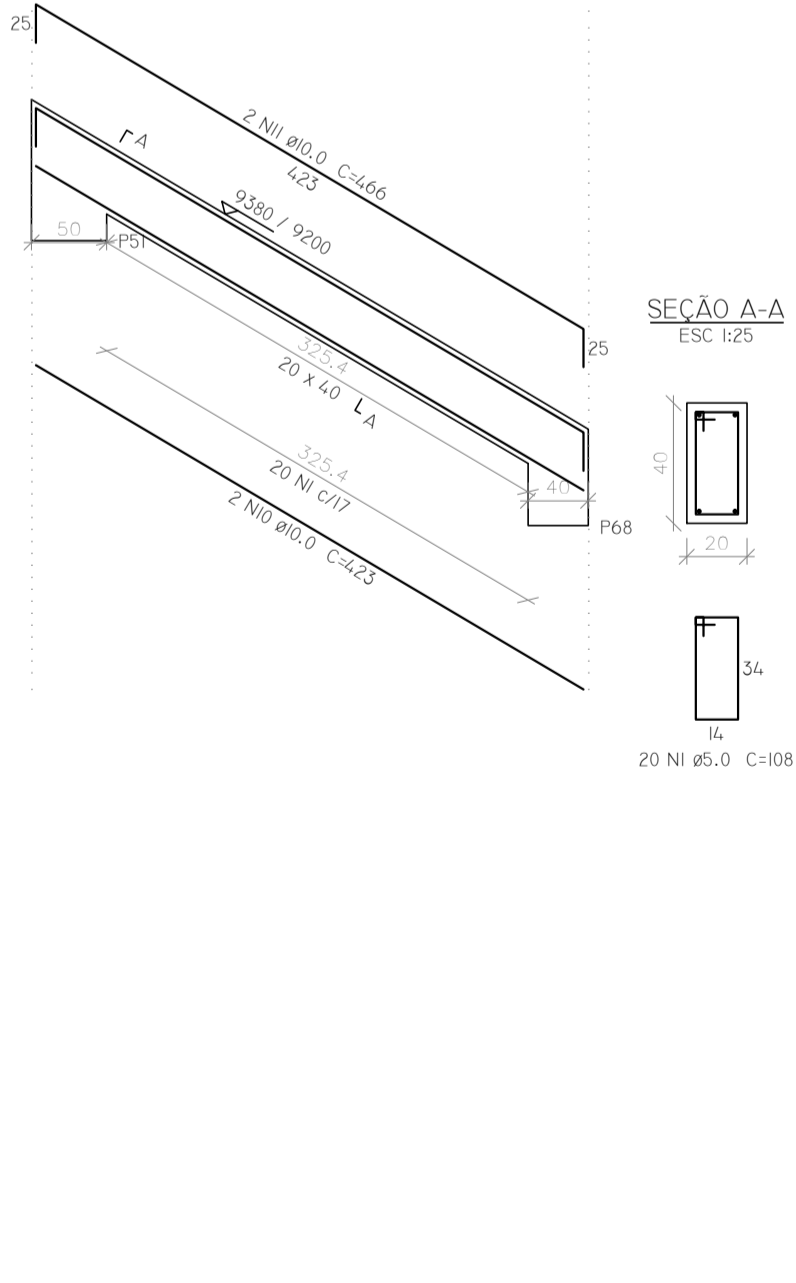
129 (20 x 40)



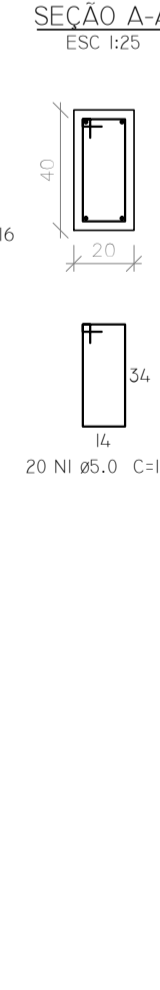
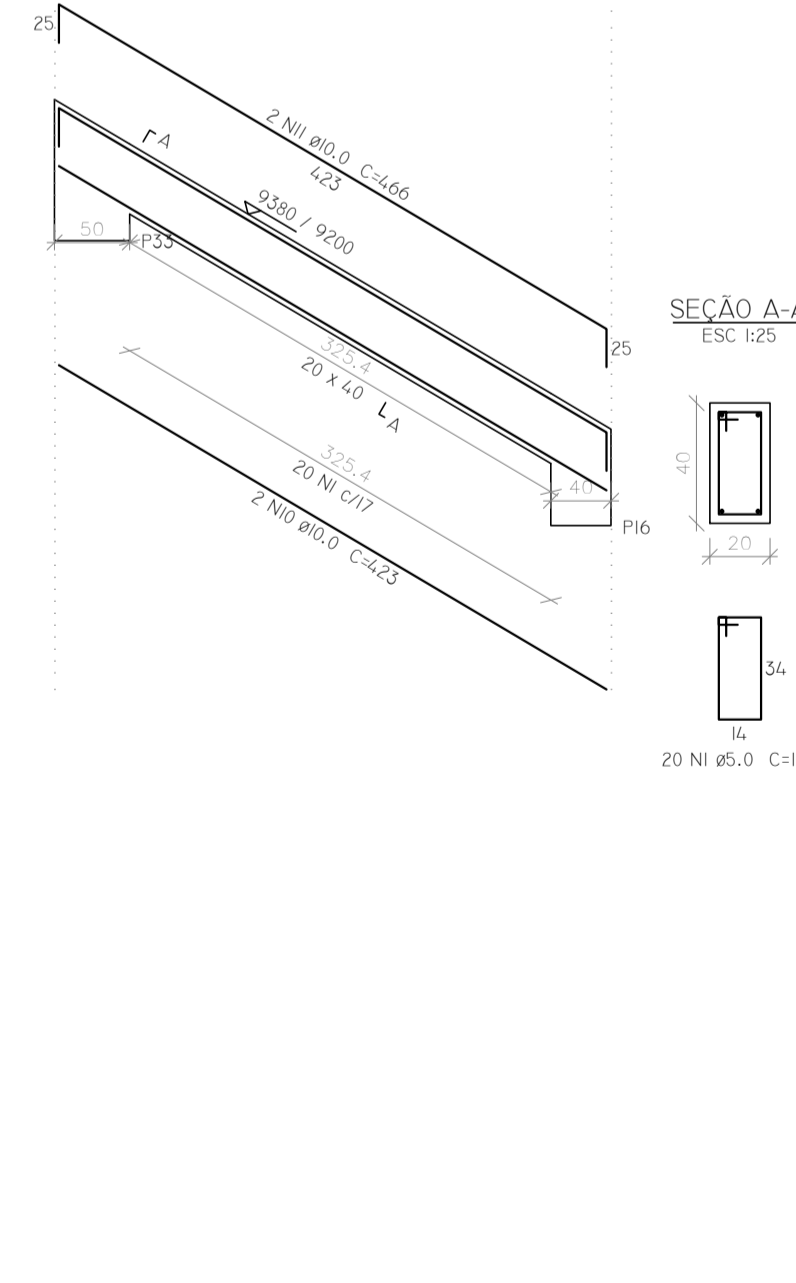
130 (20 x 40)



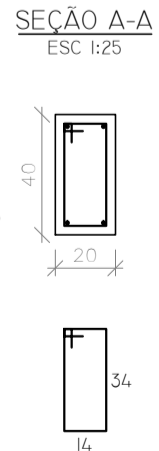
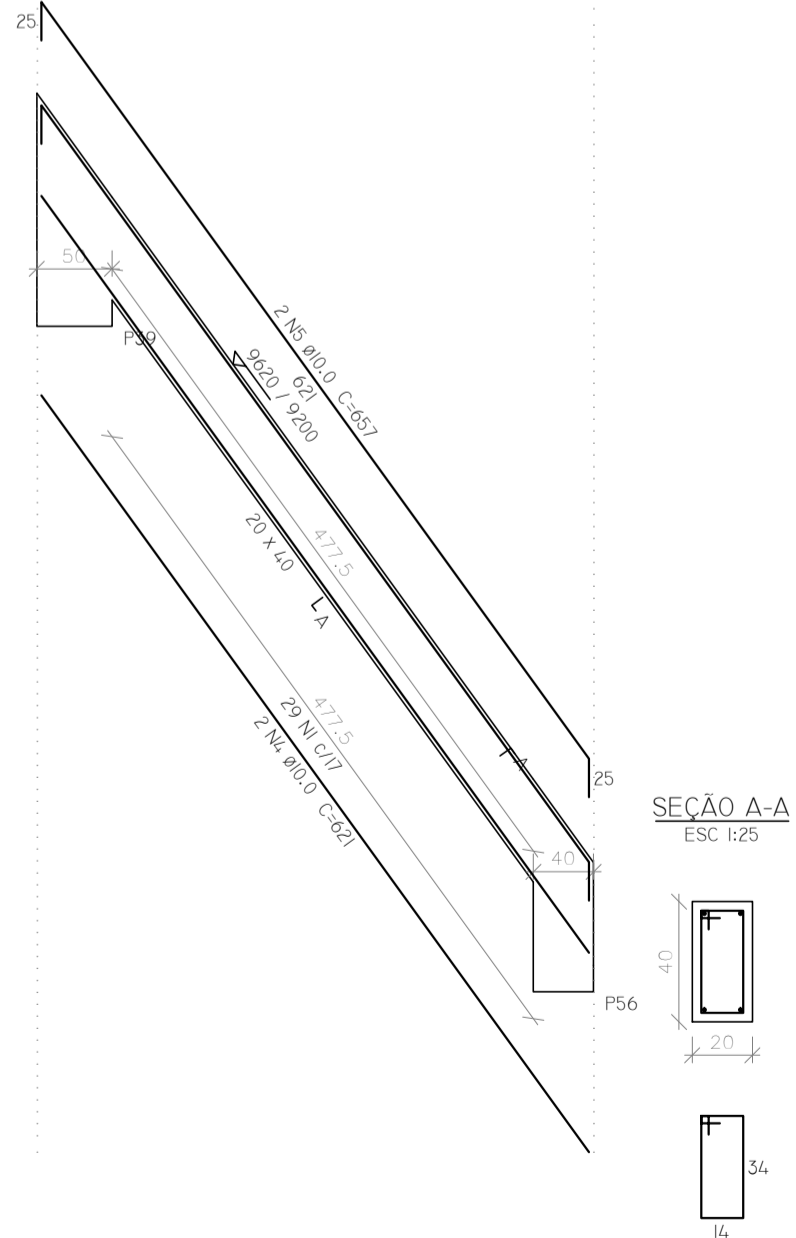
131 (20 x 40)



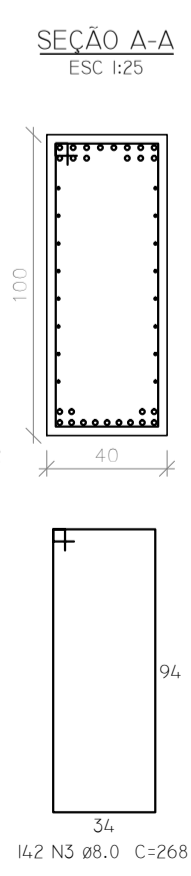
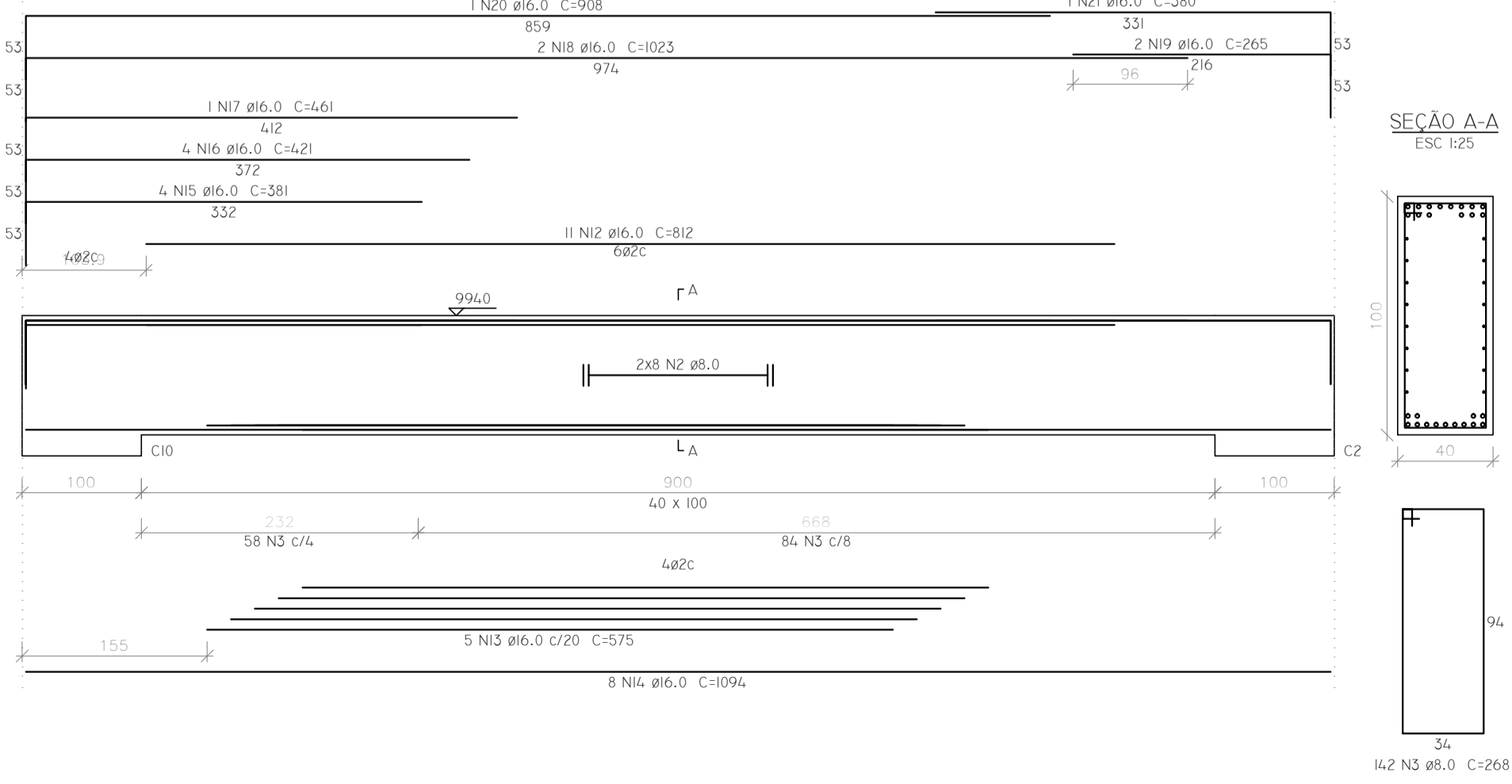
132 (20 x 40)



11 (20 x 40)



VI (40 x 100)



RELAÇÃO DO AÇO

II	119	120
121	122	123
124	125	126
127	128	129
130	131	132
VI		

CAÇO	N	DIAM (mm)	QUANT (BARRAS)	UNIT (cm)	C.TOTAL (cm)
CAÇO	1	5,0	255	108	27540
	2	8,0	16	CORR	17504
	3	8,0	162	268	38756
	4	10,0	6	621	3726
	5	10,0	6	65,7	394,2
	6	10,0	8	54,6	436,8
	7	10,0	8	55,6	447,2
	8	10,0	8	47,9	383,2
	9	10,0	8	52,0	416,0
	10	10,0	8	42,5	338,4
	11	10,0	8	44,6	357,2
	12	16,0	11	81,2	893,2
	13	16,0	5	57,5	287,5
	14	16,0	8	109,4	1752
	15	16,0	4	58,1	640,4
	16	16,0	4	42,1	460,4
	17	16,0	1	44,1	481
	18	16,0	2	102,5	204,0
	19	16,0	2	26,5	53,0
	20	16,0	1	90,8	90,8
	21	16,0	1	39,9	39,9

RESUMO DO AÇO

CAÇO	DIAM (mm)	C.TOTAL (m)	PESO + 10% (kg)
CAÇO	8,0	3355,6	241,2
	10,0	518,2	215,7
	16,0	281	487,7
	5,0	383,4	65
PESO TOTAL (kg)			
CAÇO	944,6		
CAÇO	65		

VOLUME DE CONCRETO (C-50) = 8,84 m³  
ÁREA DE FORMA = 81,9 m²

PROJETO DE ESTRUTURAS

ESTRUTURAS DE CONCRETO  
ESTRUTURAS METÁLICAS  
LAJES TRELÇADAS  
FUNDAÇÕES  
PROJETOS EXECUTIVOS  
EXECUÇÃO DE OBRA

**Premolfort**.ind  
pré-moldados

Proprietário: Prefeitura Municipal de Dois Vizinhos - PR  
Obra: VIADUTO  
Local da Obra: Avenida Rio Grande do Sul com Rua Mario de Barros;

Entregador: Nível TOPO DETALHAMENTOS	Finalidade: VIADUTO	Área: m²
Resp. Técnico: PEDRO LEIRIAS JR CREA-PR 50.390/D	Desenvolvimento: Carla Fernanda de Quadros	Projeto: 14
Assinatura Responsável Técnico	Desenho: Carla	25
Data: mai/15	Estado: INDICADA	Projeto: Project.dwg