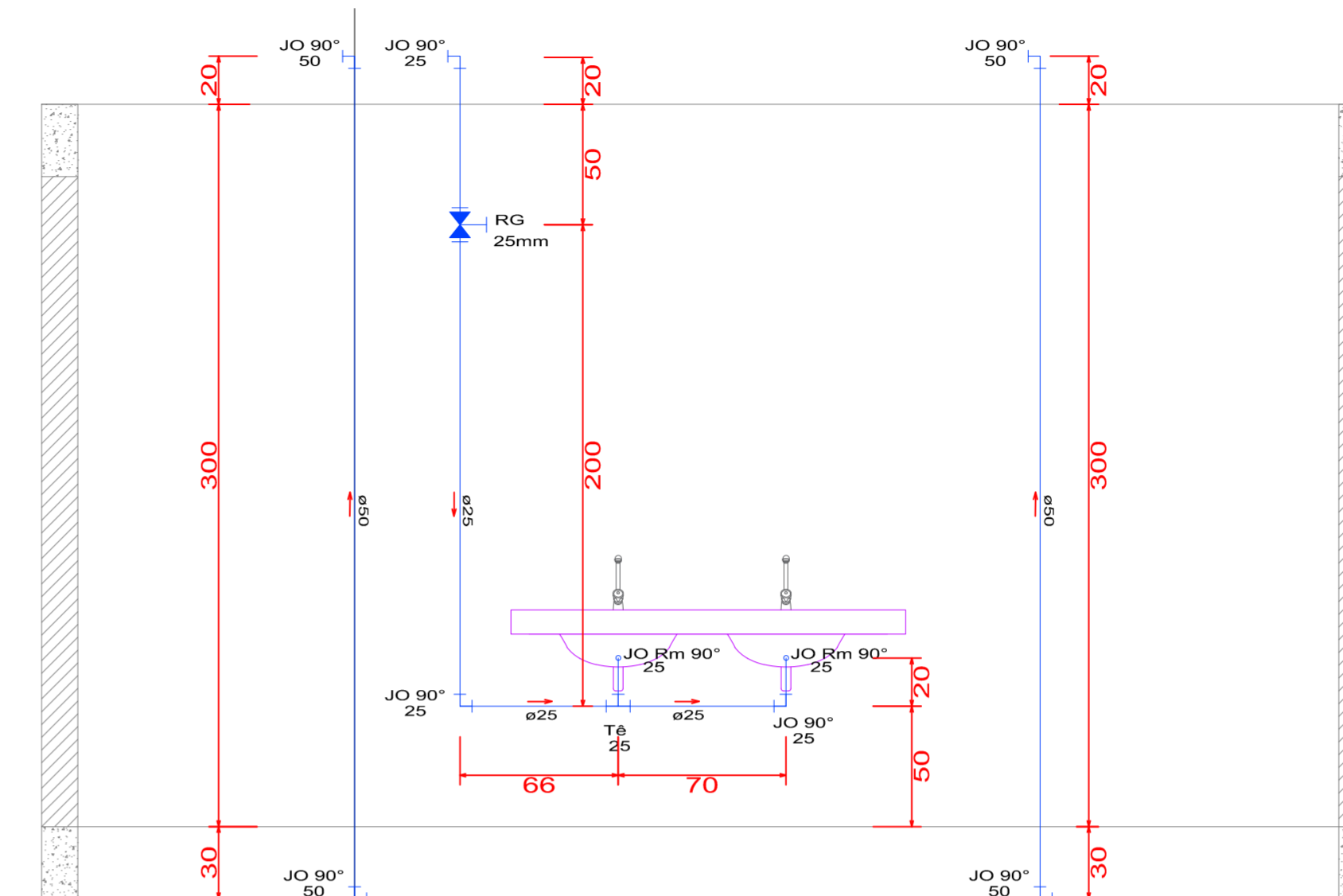
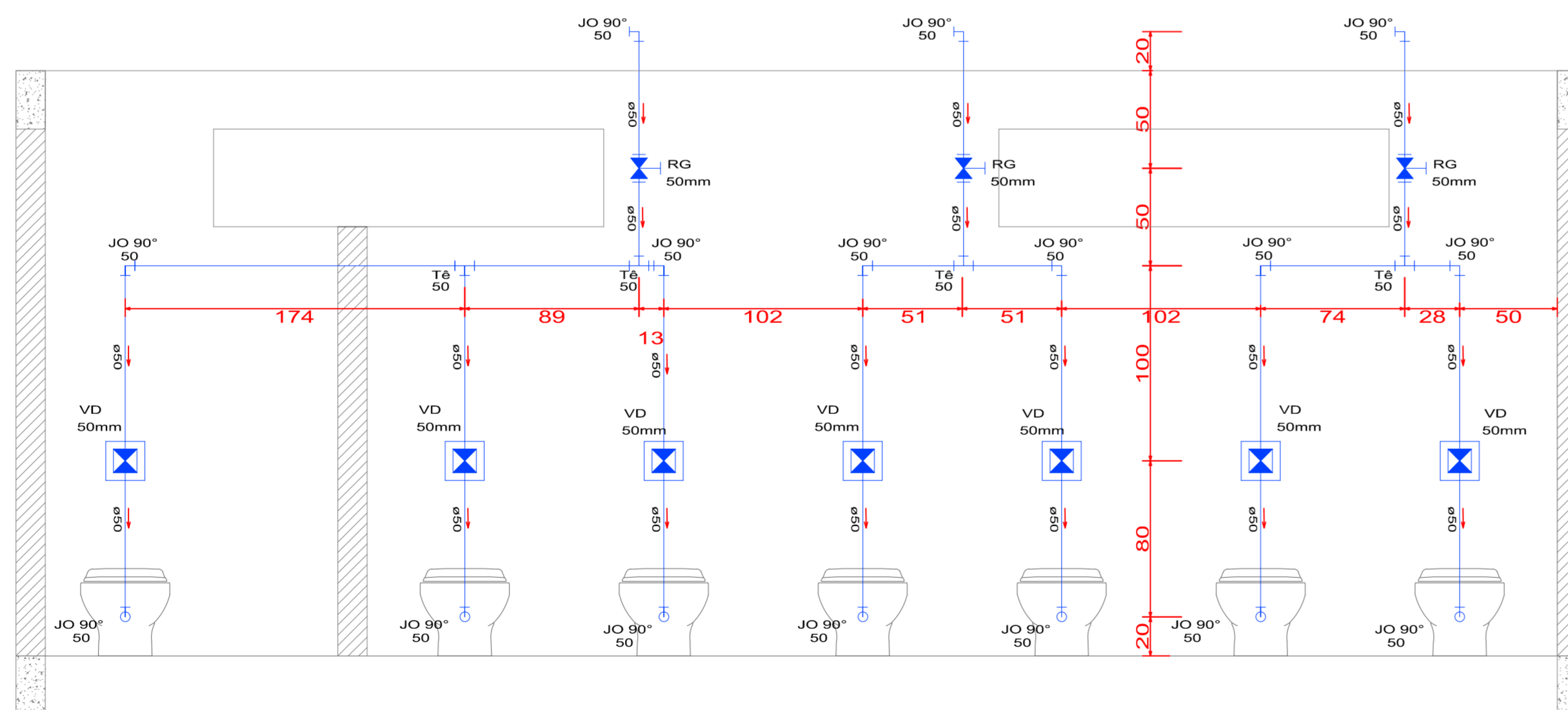


Prumadas Verticais
 Detalhe 03
 Escala 1:25



Prumadas Verticais
 Detalhe 01
 Escala 1:25



Prumadas Verticais
 Detalhe 02
 Escala 1:25

PREFEITURA MUNICIPAL		
<i>Administração 2017 / 2020</i>		
ADMINISTRAÇÃO	RESP. TÉCNICO	FRANCHA
		02/02
OBRA	ARQUITETÔNICO	
CONSTRUÇÃO DE SANITÁRIOS EM ALVENARIA	ÁREA	49,18 m ²
ESPECIFICAÇÕES	DETALHES PRUMADAS	
	DATA	MAIO / 2019
LOCAL	LOTE	QUADRA
PARQUE DE EXPOSIÇÃO	ESCALA	INDICADA
MUNICÍPIO	ESTADO	ARQUIVO
DOIS VIZINHOS	PARANÁ	